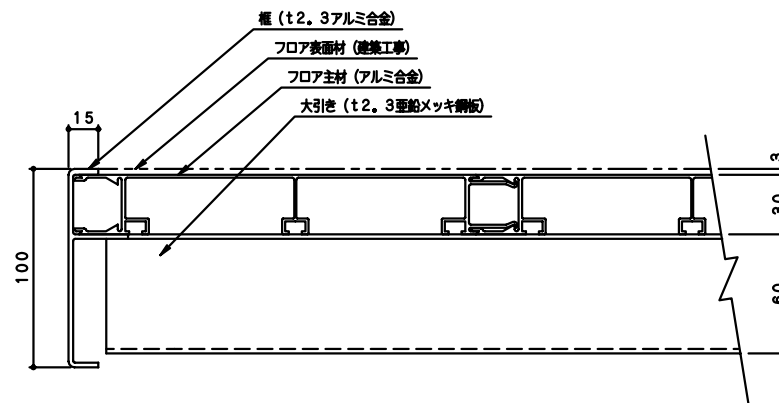
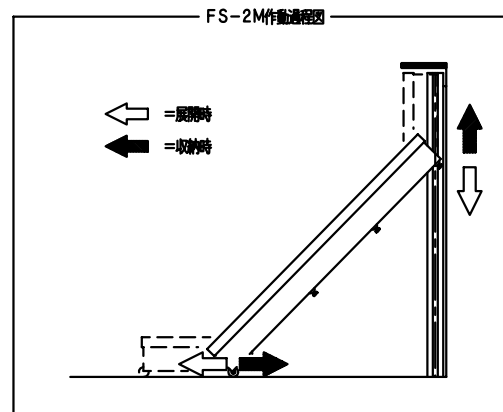


取納時平面図

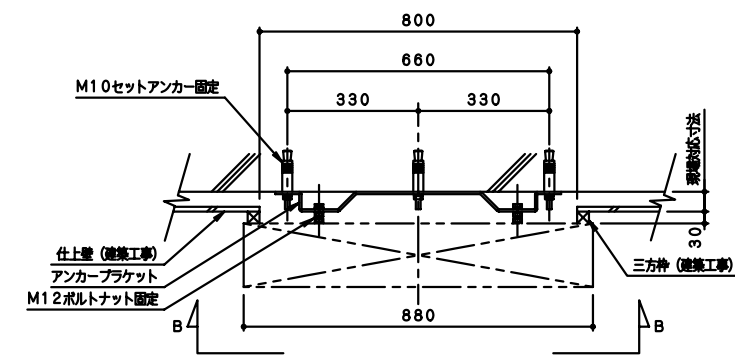
使用時平面図



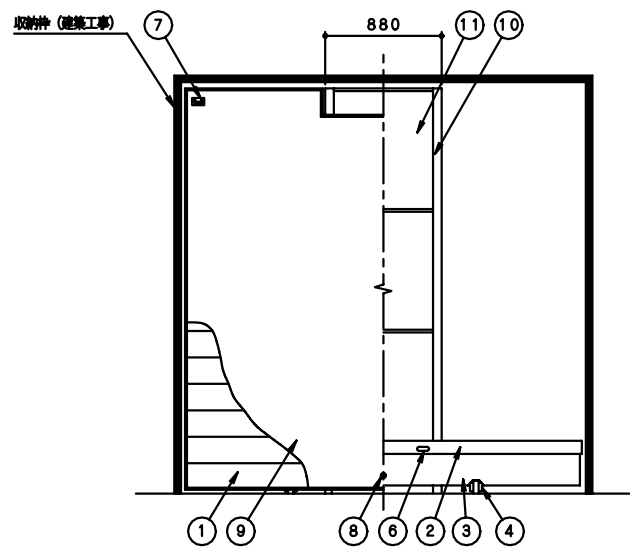
C部フロア断面図 S=1/2

主 構 成 部 品			
NO	品 名	仕 様	表面処理
1	フロア主材	アルミ押出成形型材φ30×200×L	アルマイト処理
2	框	t2, 3アルミ押出成形型材	アルマイト処理
3	導板	t1, 2化粧鋼板	樹脂コーティング
4	車輪	φ100合成ゴム車輪 (非汚染タイプ)	
5	アジャストゴム	φ50×15 合成ゴム非汚染	グレー色
6	引き出し取手	ビニール樹脂120w×58h	
7	引き上げ取手	亜鉛合金 92w×55h	クロムメッキ
8	ロック機構	鋼材・アルミ (戻りバネ付き)	
9	フロア表面材	長尺塩ビシート (φ3mm以内貼付可) 建築工事	柄柄可
10	ガイドポスト	t2, 3亜鉛メッキ鋼板ほか	亜鉛メッキ
11	化粧カバー	t0, 8化粧鋼板	樹脂コーティング

注記) ①エキスパンションゴム等の取付位置によっては、ステージが正常に作動しない場合があります。
取付位置についてはご相談下さい。
②施工15日前までに下記の事項お知らせ下さい
1. 現場対応寸法 (mm) [A部詳細図参照]
1. ステージ本体のフロアに貼り付ける表面材の平米当りの重量 (kg/m²)
1. アリーナ床の床構造 (表面材・下地材)



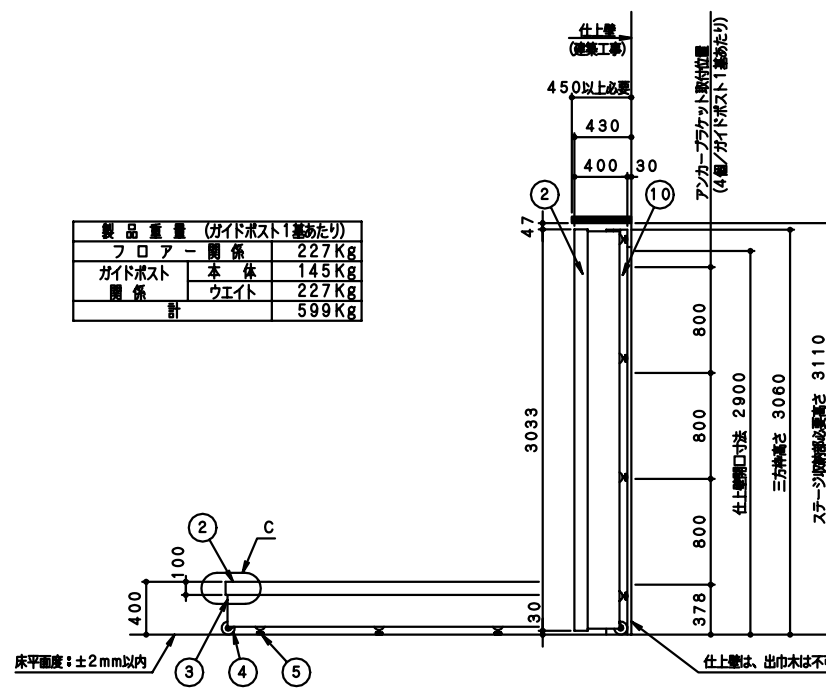
A部詳細図 S=1/10



取納時正面図

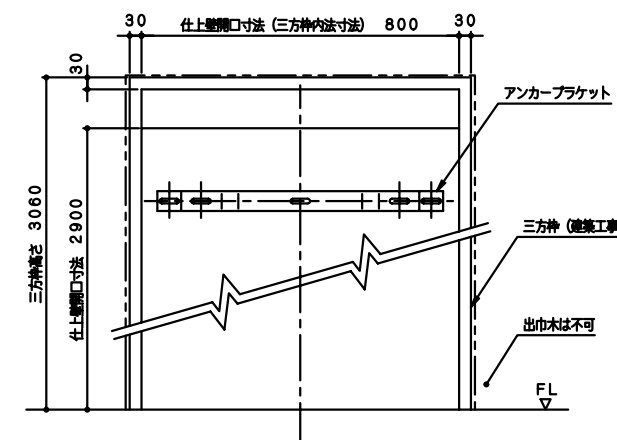
使用時正面図

製品重量 (ガイドポスト1基あたり)	
フロア関係	227Kg
ガイドポスト	145Kg
関係	227Kg
計	599Kg

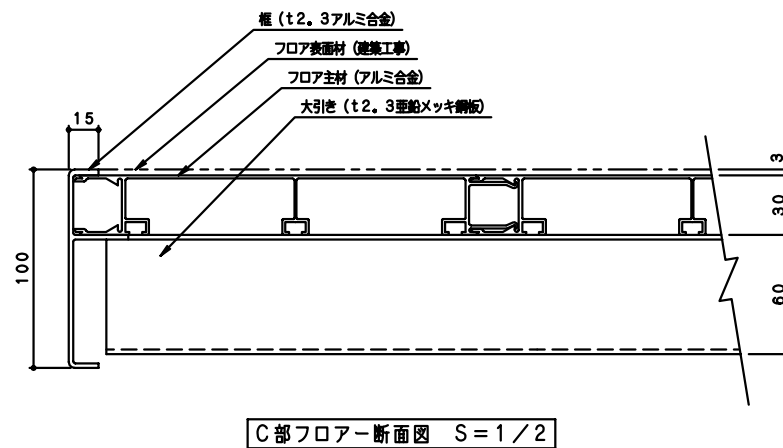
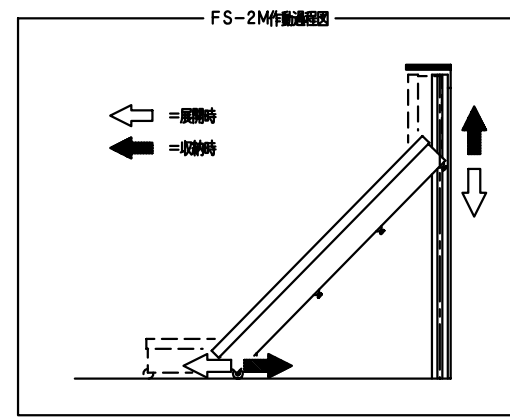
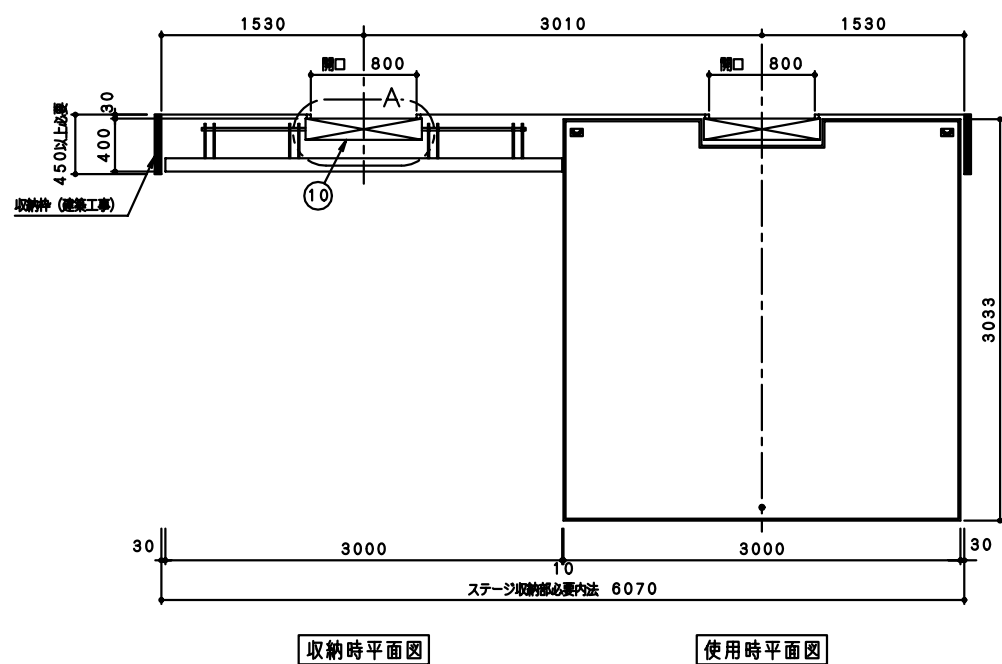


使用時側面図

取納時側面図

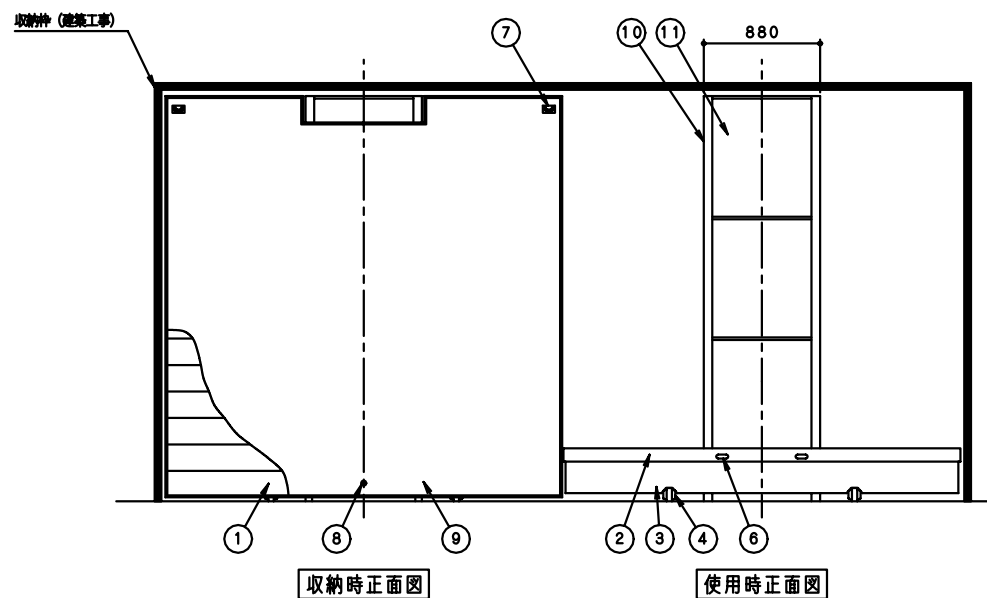
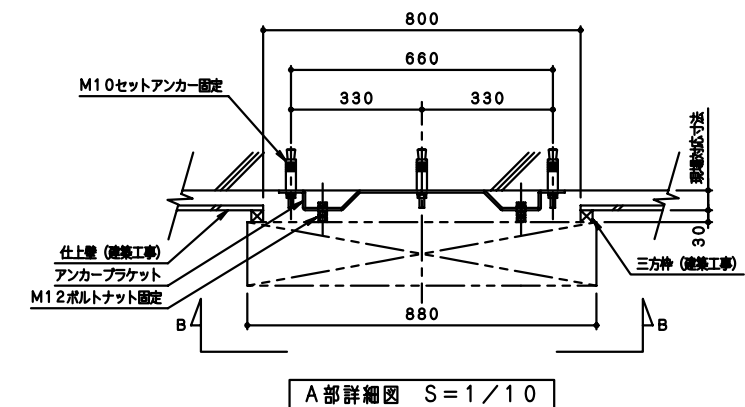


B-B矢視図 S=1/10

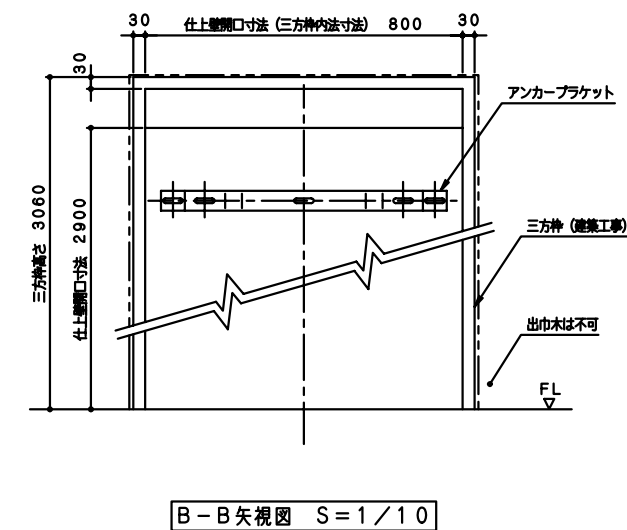
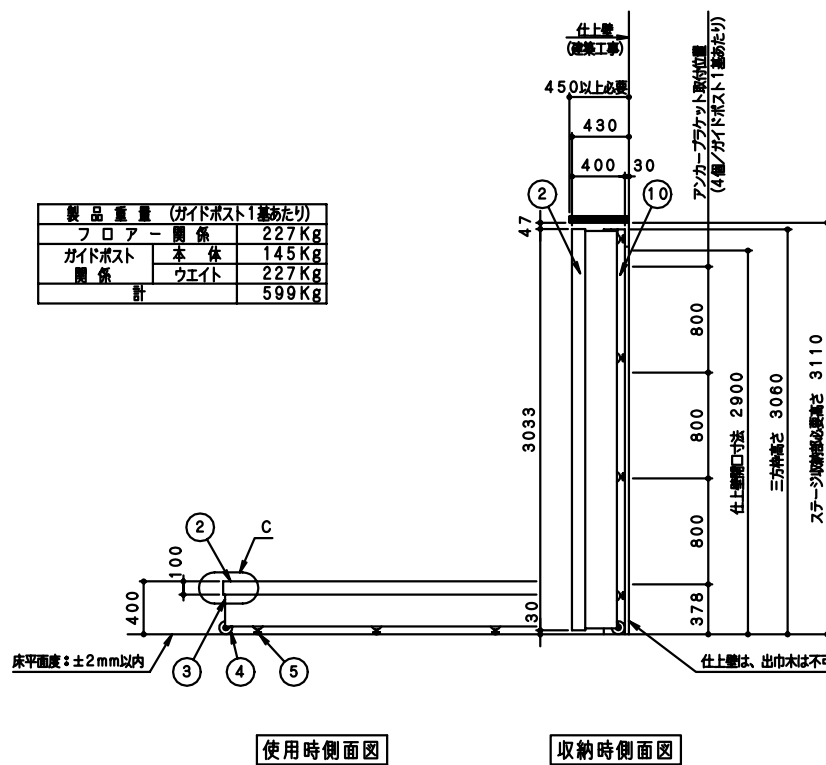


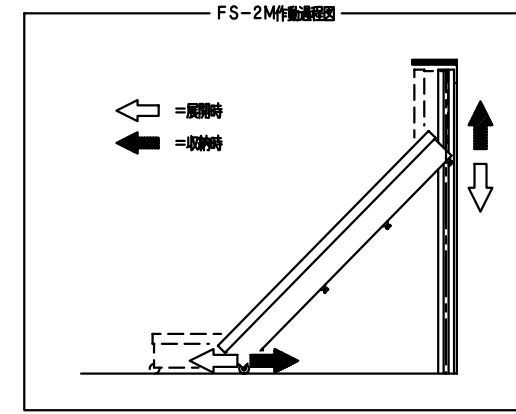
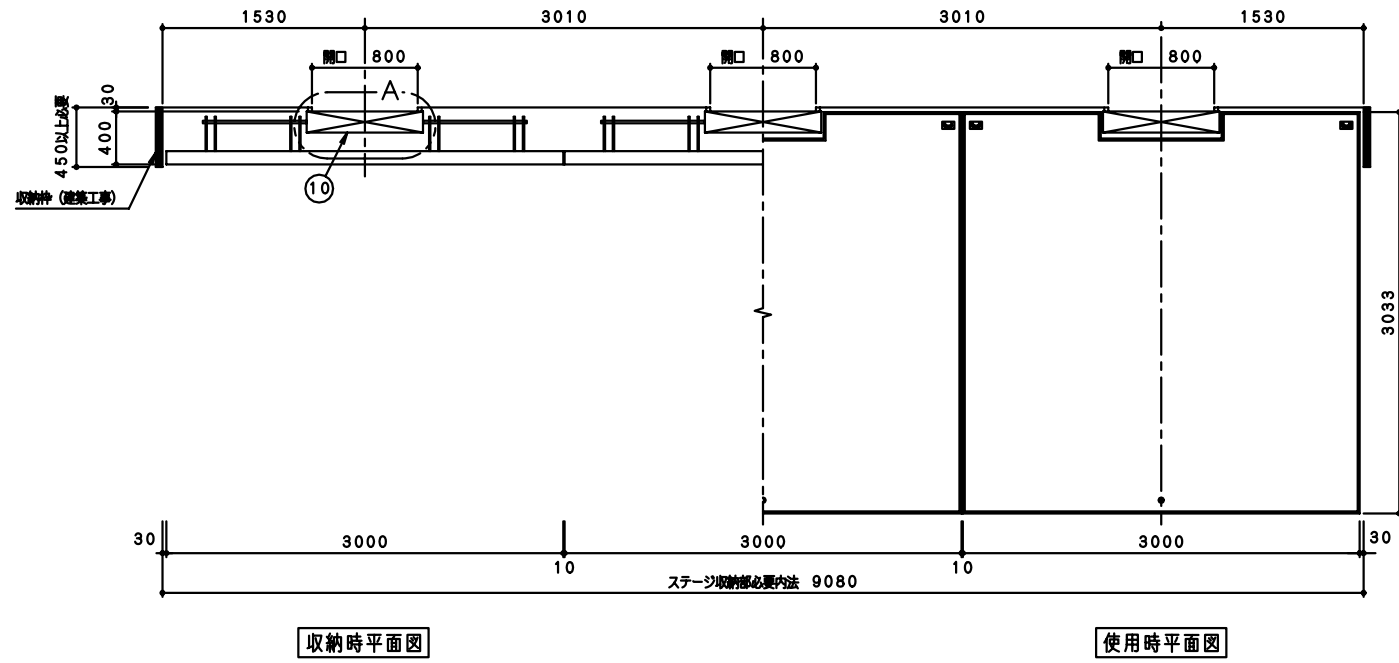
主 構 成 部 品			
NO	品 名	仕 様	表面処理
1	フロア主材	アルミ押出成形型材φ30×200×L	アルマイト処理
2	框	t2.3アルミ押出成形型材	アルマイト処理
3	導板	t1.2化鋳鋼板	樹脂コーティング
4	車輪	φ100合成ゴム車輪 (非汚染タイプ)	
5	アジャストゴム	φ50×15 合成ゴム非汚染	グレー色
6	引き出し取手	ビニール樹脂120w×58h	
7	引き上げ取手	亜鉛合金 92w×55h	クロムメッキ
8	ロック機構	鋼材・アルミ (戻りバネ付き)	
9	フロア表面材	長尺塩ビシート (φ3mm以内貼付可) 建築工事	柄物可
10	ガイドポスト	t2.3亜鉛メッキ鋼板ほか	亜鉛メッキ
11	化鋳カバー	t0.8化鋳鋼板	樹脂コーティング

注記) ①エキスパンションコン等の取付位置によっては、ステージが正常に作動しない場合があります。取付位置についてはご相談下さい。
 ②施工15日前までに下記の事項お知らせ下さい
 1. 現場対応寸法 (mm) [A部詳細図参照]
 1. ステージ本体のフロアに貼り付ける表面材の平米当りの重量 (kg/m²)
 1. アリーナ床の床構造 (表面材・下地材)



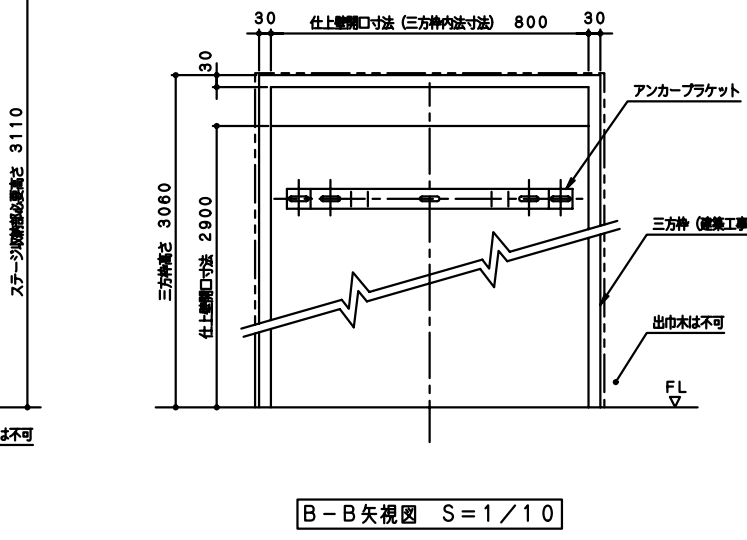
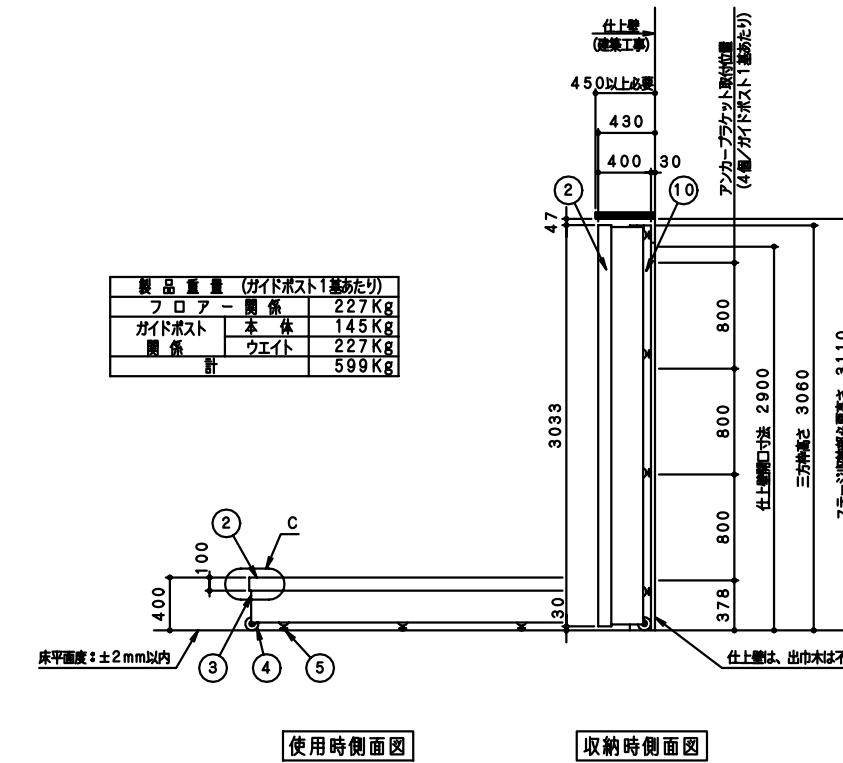
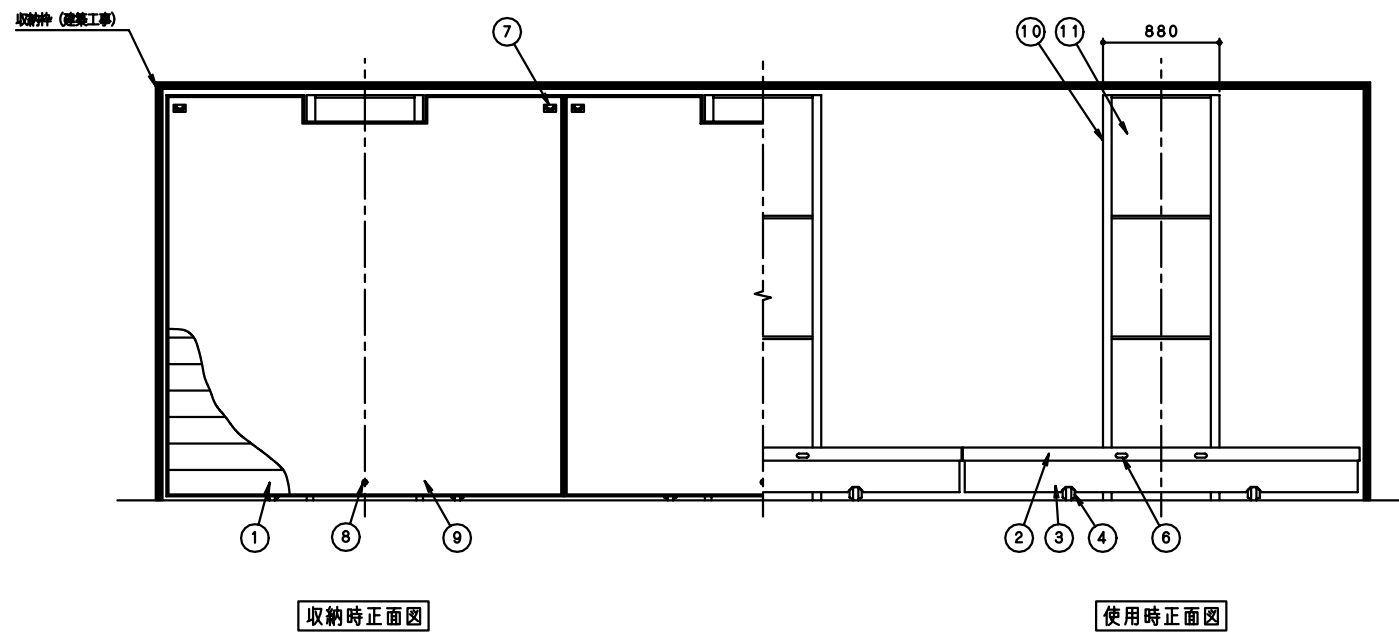
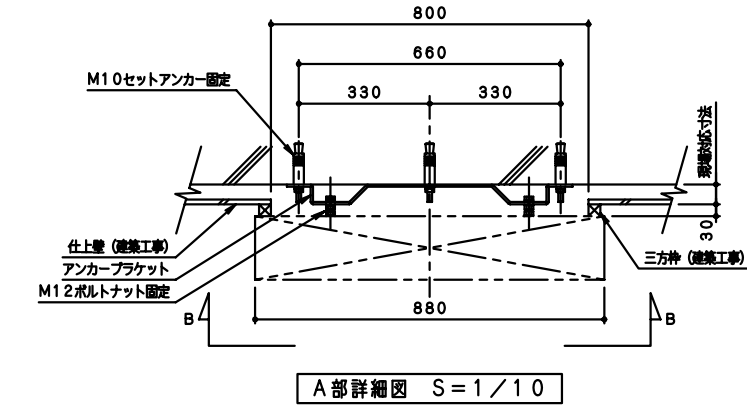
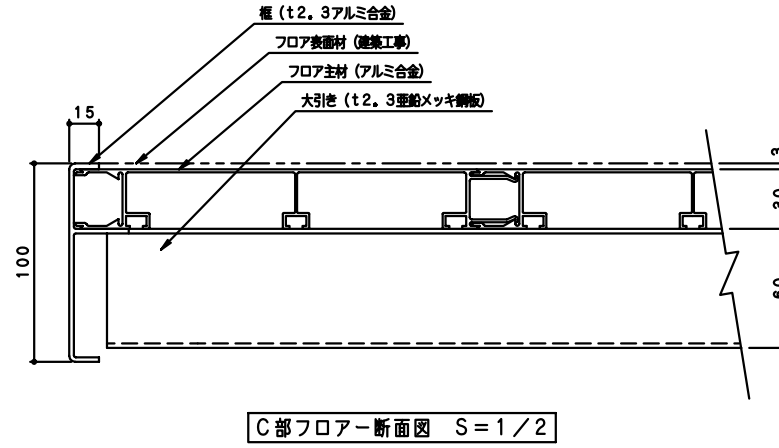
製品重量 (ガイドポスト1基あたり)	
フロアー関係	227Kg
ガイドポスト 本体	145Kg
関係 ウェイト	227Kg
計	599Kg

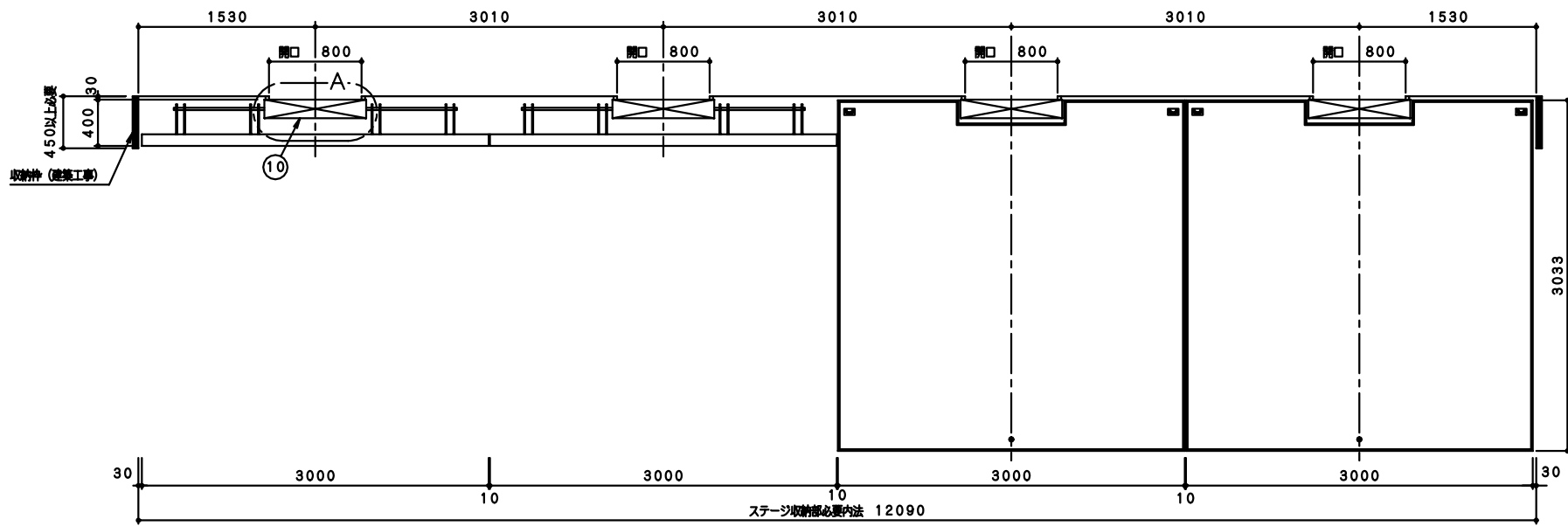




主構成部品 (Main Components)			
NO	品名 (Item Name)	仕様 (Specifications)	表面処理 (Surface Treatment)
1	フロア主材 (Floor Main Material)	アルミ押出成形型材φ30×200×L	アルマイト処理 (Anodized)
2	扉 (Door)	t2, 3アルミ押出成形型材	アルマイト処理 (Anodized)
3	導板 (Guide Plate)	t1, 2化粧鋼板	樹脂コーティング (Resin Coating)
4	車輪 (Wheels)	φ100合成ゴム車輪 (非汚染タイプ) (φ100 Synthetic Rubber Wheels (Non-contaminating Type))	
5	アジャストゴム (Adjustment Rubber)	φ50×15 合成ゴム非汚染 (φ50×15 Synthetic Rubber Non-contaminating)	グレー色 (Gray)
6	引き出し取手 (Drawer Pull)	ビニール樹脂120w×58h (Vinyl Resin 120w×58h)	
7	引き上げ取手 (Lift Handle)	亜鉛合金 92w×55h (Zinc Alloy 92w×55h)	クロムメッキ (Chromium Plating)
8	ロック機構 (Lock Mechanism)	鋼材・アルミ (戻リバネ付き) (Steel/Aluminum (with Return Spring))	
9	フロア表面材 (Floor Surface Material)	長尺塩ビシート (φ3mm以内貼付可) 建築工事 (Long Sheet PVC (φ3mm or less adhesive possible) Construction)	柄物可 (Patterned possible)
10	ガイドポスト (Guide Post)	t2, 3亜鉛メッキ鋼板ほか (t2, 3 Zinc Plated Steel Plate, etc.)	亜鉛メッキ (Zinc Plated)
11	化粧カバー (Decorative Cover)	t0, 8化粧鋼板 (t0, 8 Decorative Steel Plate)	樹脂コーティング (Resin Coating)

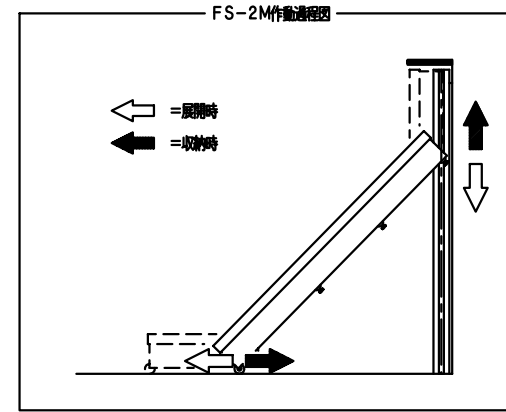
注記) ①エキスパンションゴム等の取付位置によっては、ステージが正常に作動しない場合があります。取付位置についてはご相談下さい。
 ②施工15日前までに下記の事項お知らせ下さい
 1. 現場対応寸法 (mm) [A部詳細図参照]
 1. ステージ本体のフロアに貼り付ける表面材の平米当りの重量 (kg/m²)
 1. アリーナ床の床構造 (表面材・下地材)





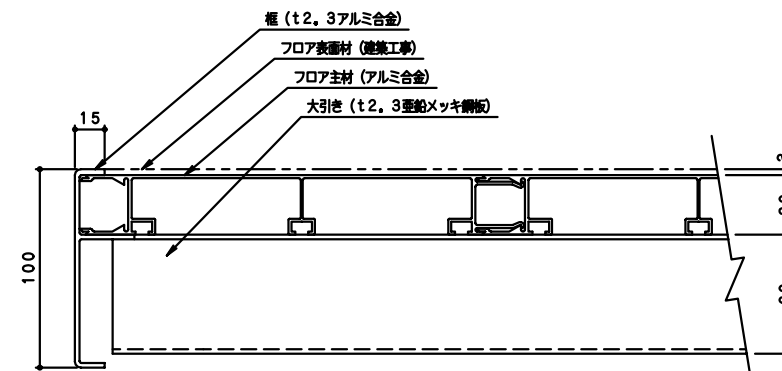
収納時平面図

使用時平面図

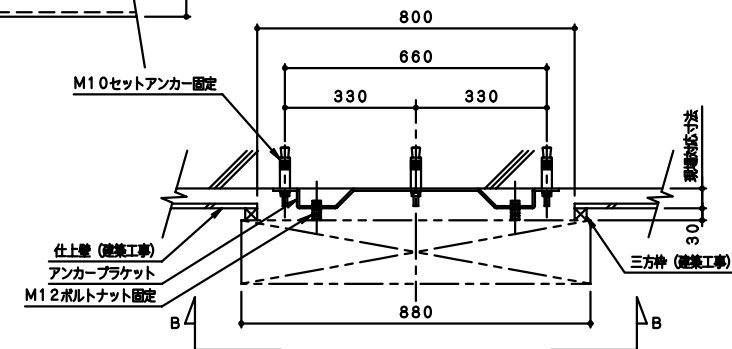


主構成部品			
NO	品名	仕様	表面処理
1	フロア主材	アルミ押出成形型材φ30×200×L	アルマイト処理
2	框	t2.3アルミ押出成形型材	アルマイト処理
3	幕板	t1.2化粧鋼板	樹脂コーティング
4	車輪	φ100合成ゴム車輪 (非汚染タイプ)	
5	アジャストゴム	φ50×15 合成ゴム非汚染	グレー色
6	引き出し取手	ビニール樹脂120w×58h	
7	引き上げ取手	亜鉛合金 92w×55h	クロムメッキ
8	ロック機構	鋼材・アルミ (戻りバネ付き)	
9	フロア表面材	長尺塩ビシート (φ3mm以内貼付可) 建築工事	新物可
10	ガイドポスト	t2.3亜鉛メッキ鋼板ほか	亜鉛メッキ
11	化粧カバー	t0.8化粧鋼板	樹脂コーティング

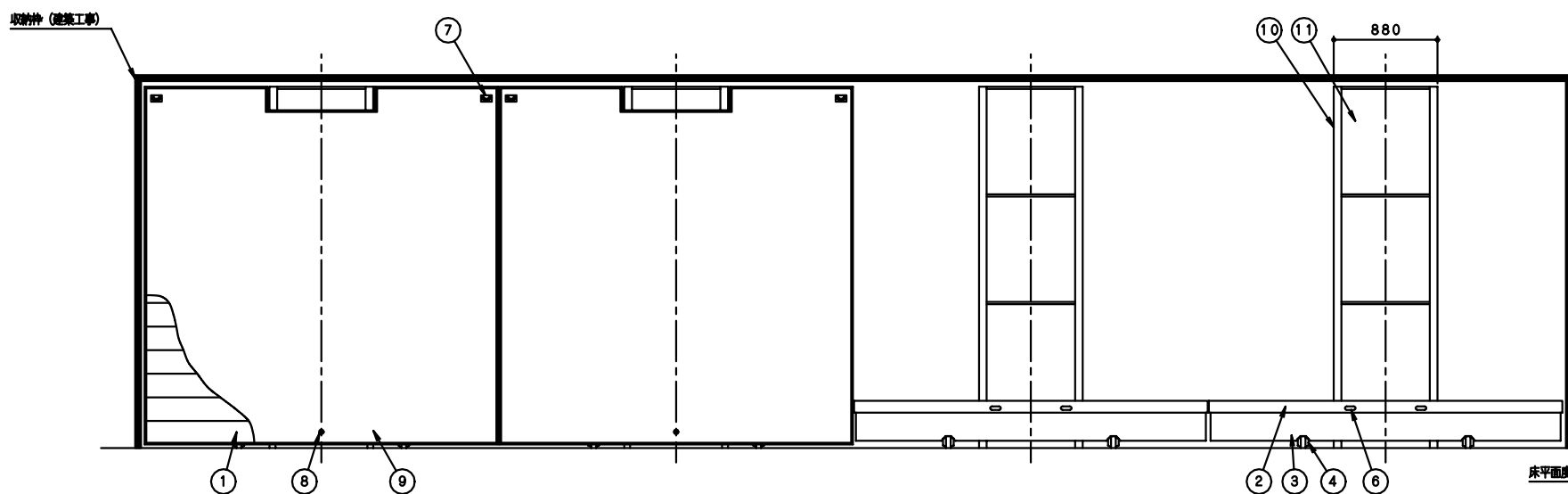
注記) ①エキスパンションゴム等の取付位置によっては、ステージが正常に作動しない場合があります。
取付位置についてはご相談下さい。
②施工15日前までに下記の事項お知らせ下さい
1. 現場対応寸法 (mm) 【A部詳細図参照】
1. ステージ本体のフロアに貼り付ける表面材の平米当りの重量 (kg/m²)
1. アリーナ床の床構造 (表面材・下地材)



C部フロア-断面図 S=1/2



A部詳細図 S=1/10

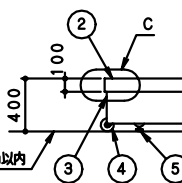


収納時正面図

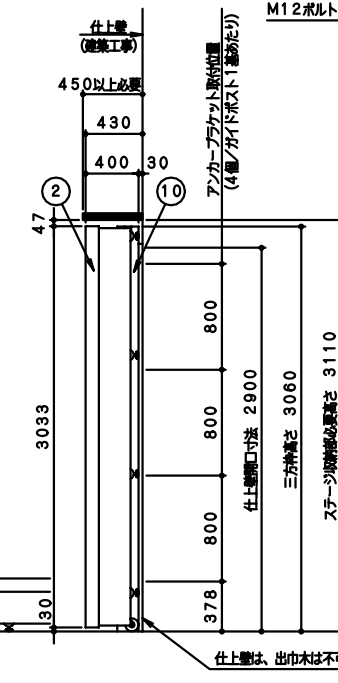
使用時正面図

製品重量 (ガイドポスト1基あたり)	
フロア-関係	227Kg
ガイドポスト 本体	145Kg
関係 ウェイト	227Kg
計	599Kg

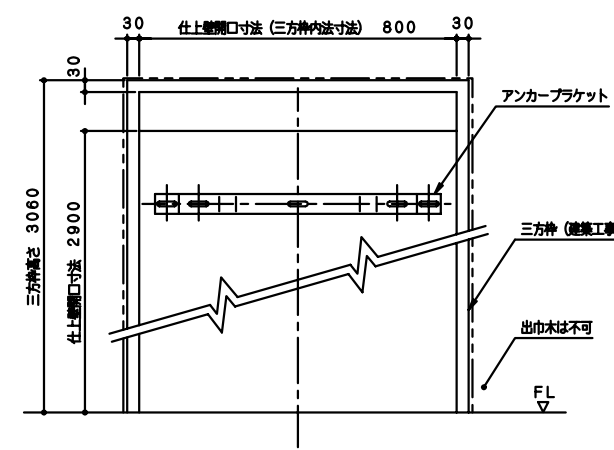
床平面度: ±2mm以内



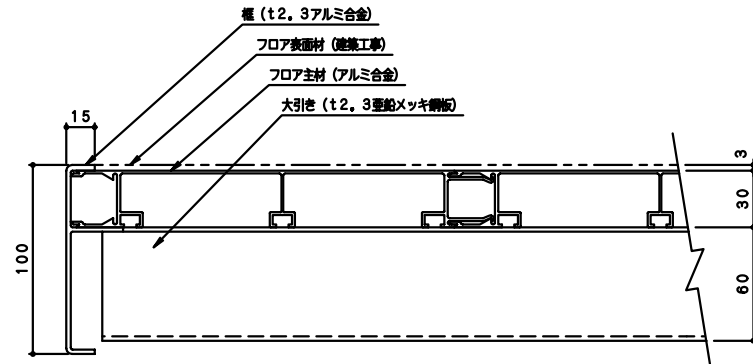
使用時側面図



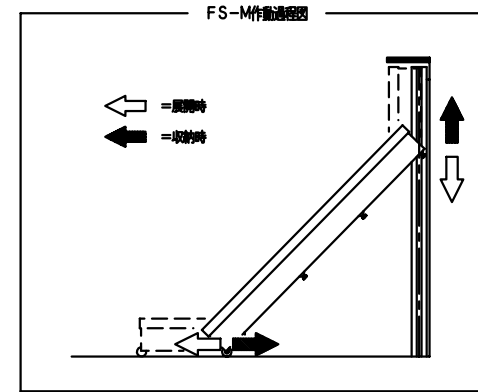
収納時側面図



B-B矢視図 S=1/10

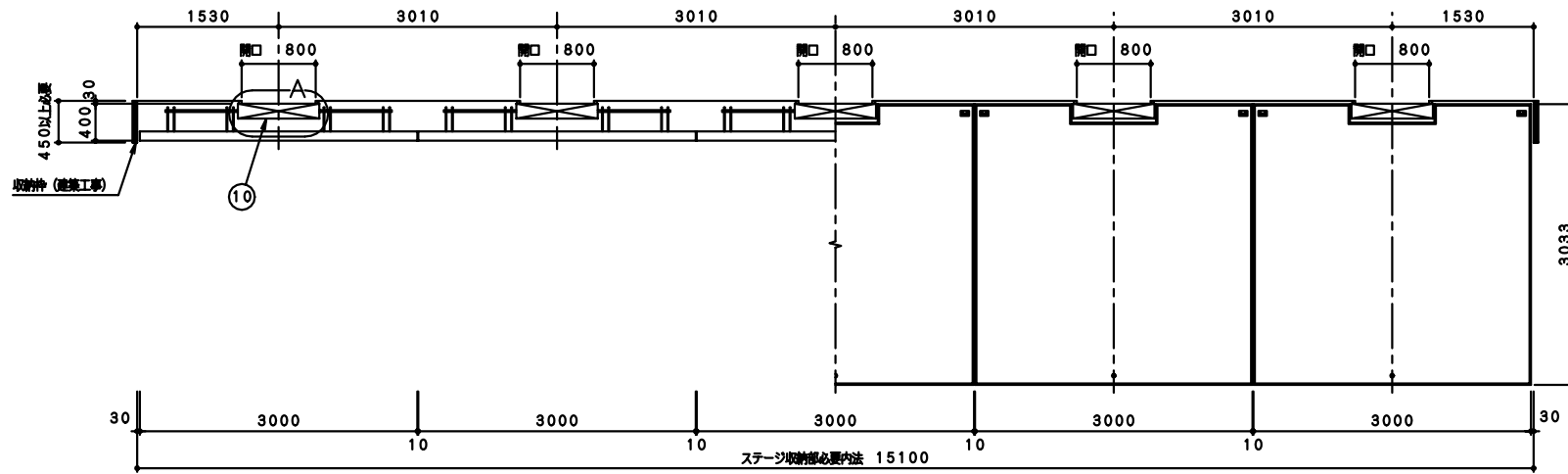


C部フローア断面図 S=1/2



主 構 成 部 品			
NO	品 名	仕 様	表面処理
1	フローア主材	アルミ押出成形型材φ30×200×L	アルマイト処理
2	框	t2, 3アルミ押出成形型材	アルマイト処理
3	幕 板	t1, 2化粧鋼板	樹脂コーティング
4	車 輪	φ100合成ゴム車輪 (非汚染タイプ)	
5	アジャストゴム	φ50×15 合成ゴム非汚染	グレー色
6	引き出し取手	ビニール樹脂120w×58h	
7	引き上げ取手	亜鉛合金 92w×55h	クロムメッキ
8	ロック機構	鋼材・アルミ (戻りバネ付き)	
9	フロア表面材	長尺塩ビシート (φ3mm以内貼付可) 建築工事	特種可
10	ガイドポスト	t2, 3亜鉛メッキ鋼板ほか	亜鉛メッキ
11	化粧カバー	t0, 8化粧鋼板	樹脂コーティング

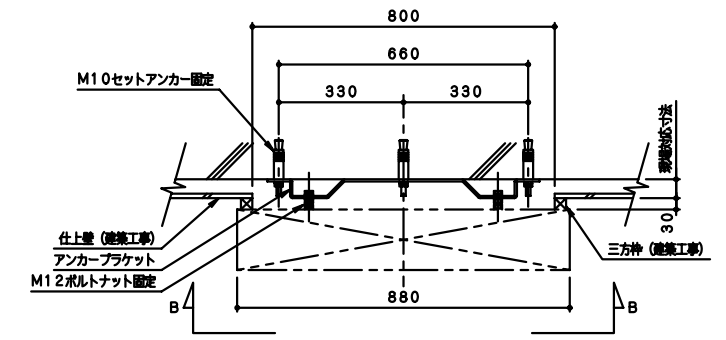
注① ①Eキスバシジョンゴム等の取付位置によっては、ステージが正常に作動しない場合があります。
取付位置についてはご相談下さい。
②施工15日前までに下記の事項お知らせ下さい
1. 現場対応寸法 (mm) 【A部詳細図参照】
1. ステージ本体のフロアに貼り付ける表面材の平米当りの重量 (kg/m²)
1. アリーナ床の床構造 (表層材・下地材)



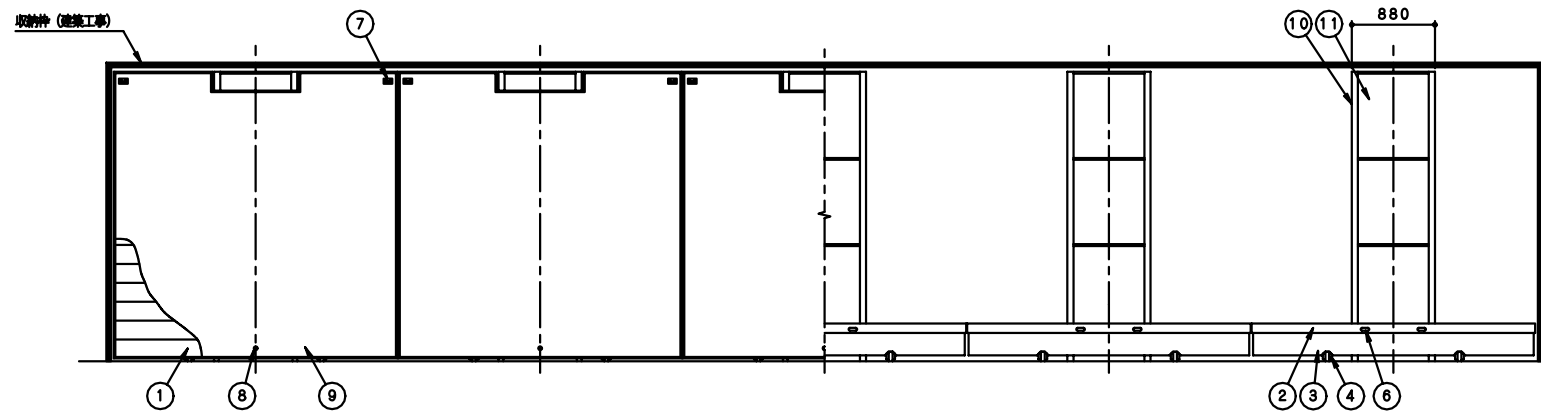
取納時平面図

使用時平面図

製 品 重 量 (ガイドポスト1基あたり)	
フロア	関係 227Kg
ガイドポスト	本 体 145Kg
関係	ウエイト 227Kg
計	599Kg

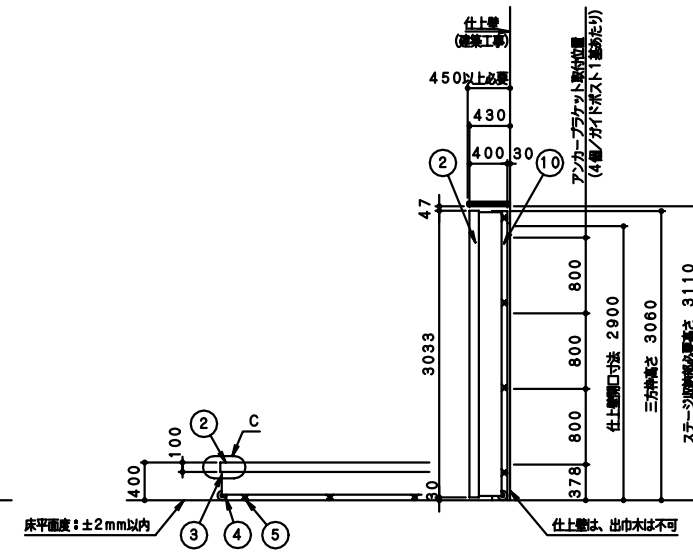


A部詳細図 S=1/10



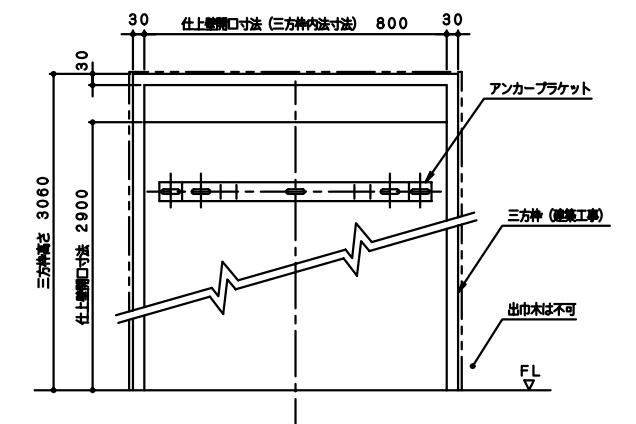
取納時正面図

使用時正面図



使用時側面図

取納時側面図



B-B矢視図 S=1/10