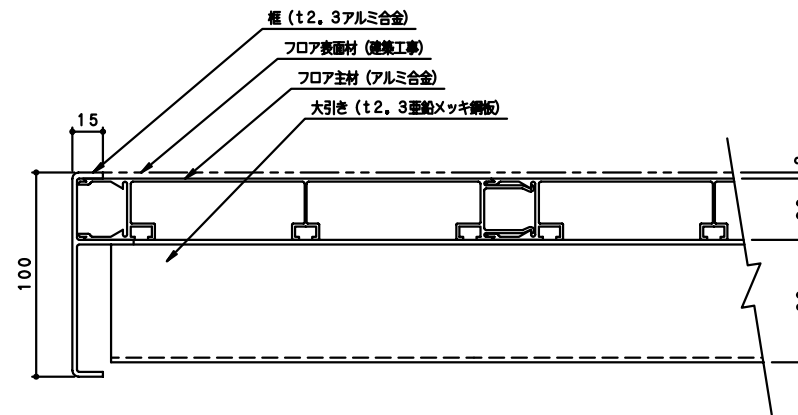
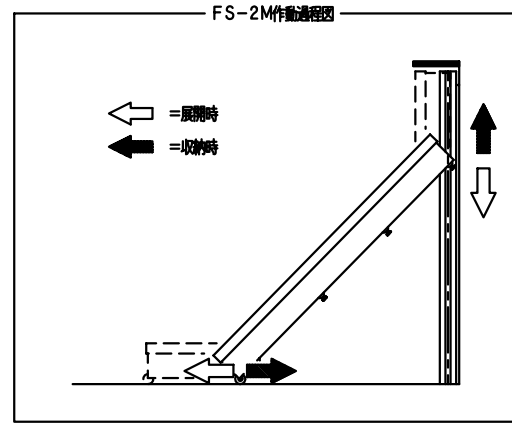
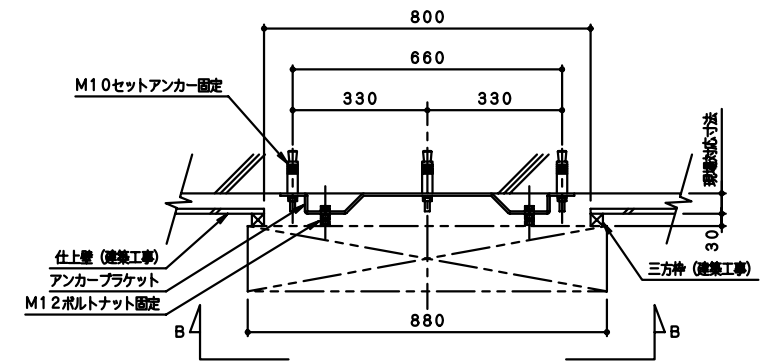


取納時平面図

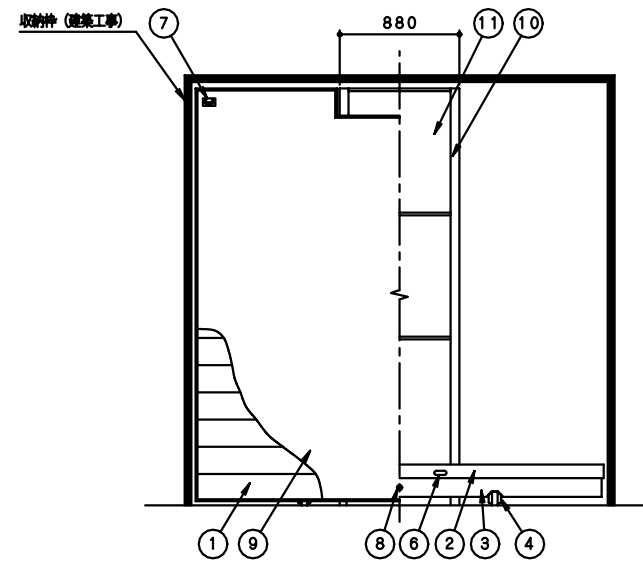
使用時平面図



C部フローア断面図 S=1/2

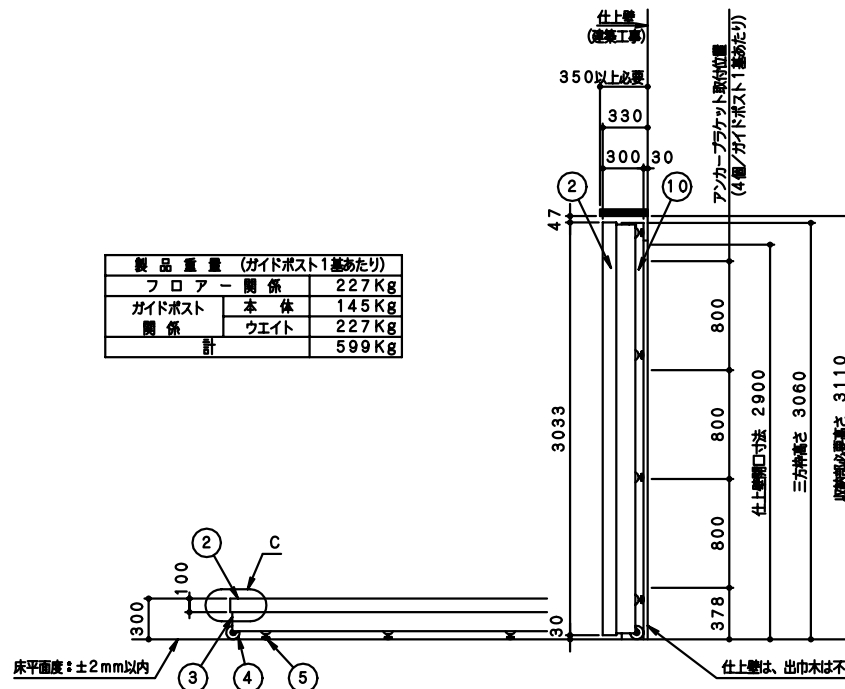


A部詳細図 S=1/10



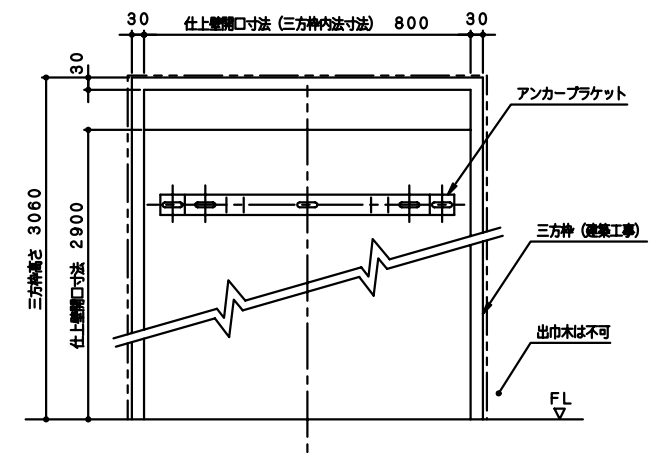
取納時正面図

使用時正面図



使用時側面図

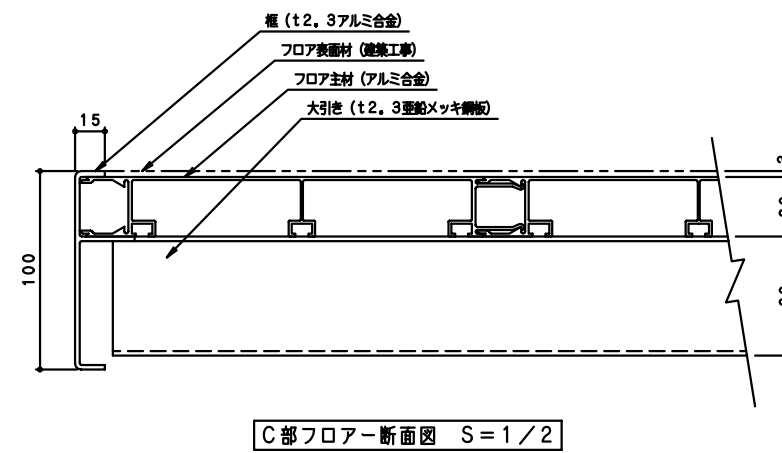
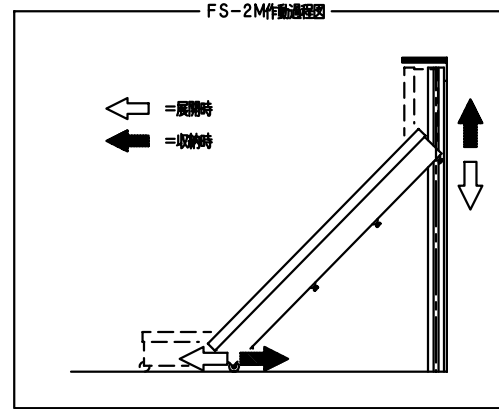
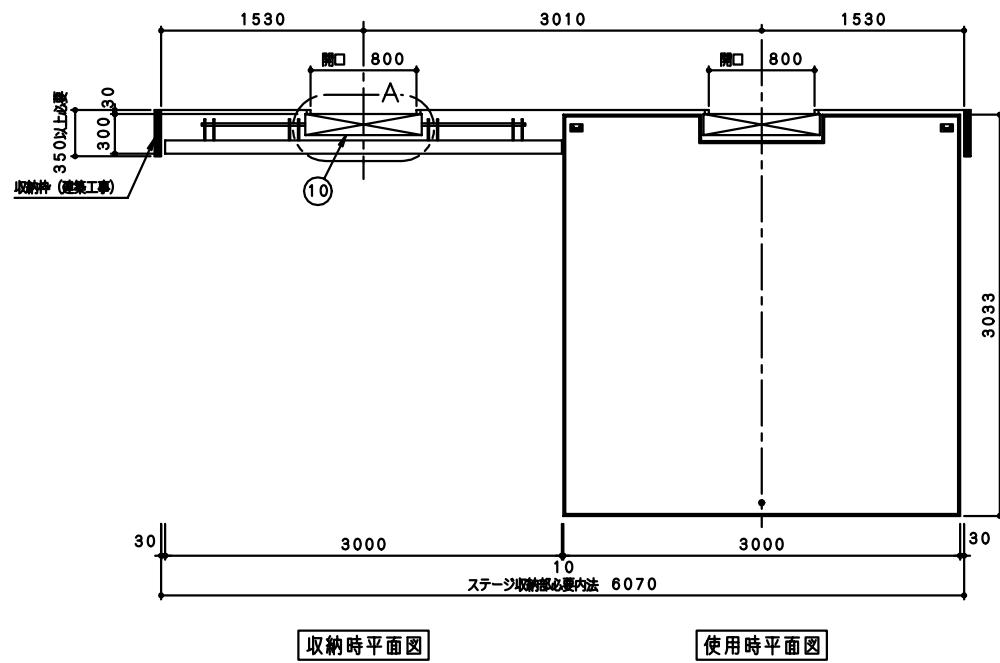
取納時側面図



B-B矢視図 S=1/10

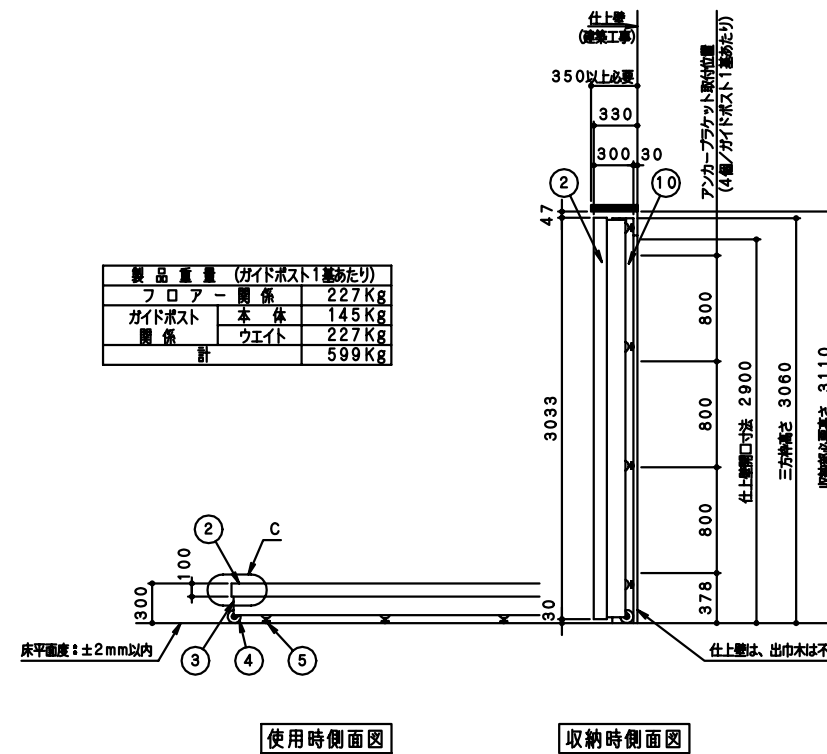
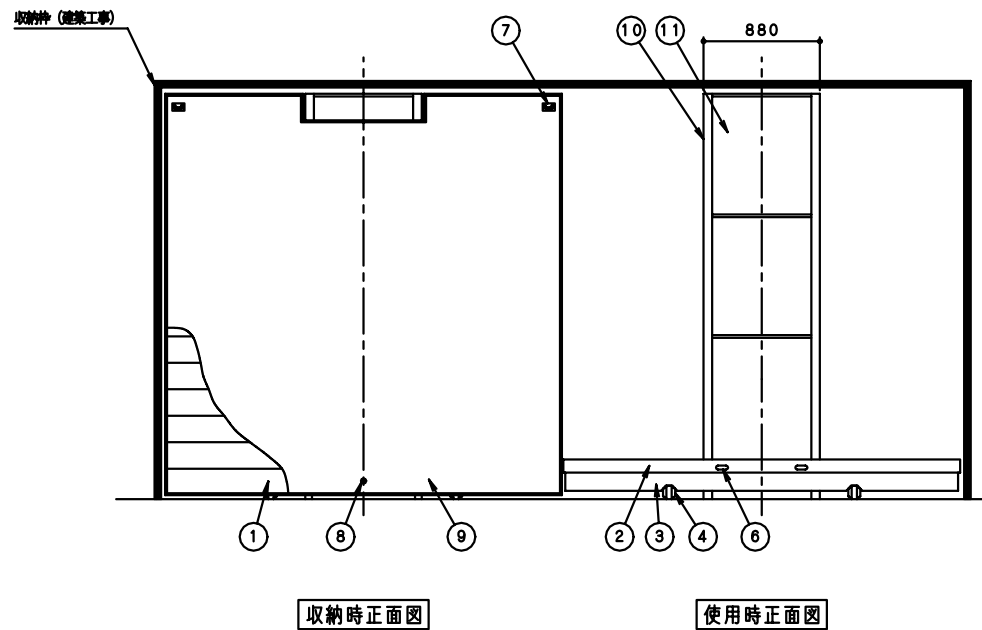
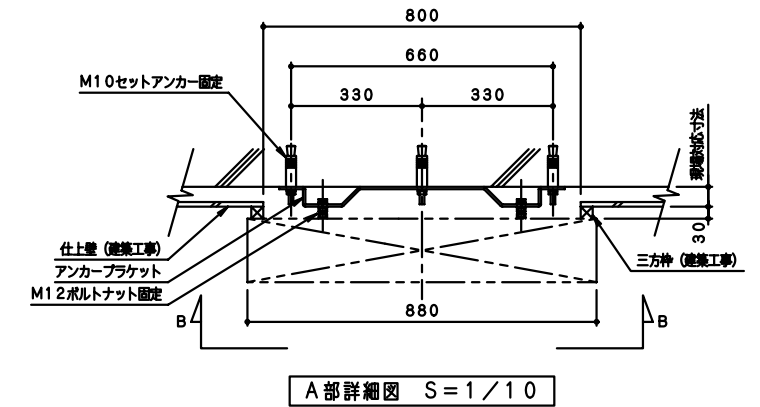
主構成部品			
NO	品名	仕様	表面処理
1	フローア主材	アルミ押出成形型材φ30×200×L	アルマイト処理
2	框	t2.3アルミ押出成形型材	アルマイト処理
3	幕板	t1.2化粧鋼板	樹脂コーティング
4	車輪	φ100合成ゴム車輪 (非汚染タイプ)	
5	アジャストゴム	φ50×15 合成ゴム非汚染	グレー色
6	引き出し取手	ビニール樹脂120w×58h	
7	引き上げ取手	亜鉛合金 92w×55h	クロムメッキ
8	ロック機構	鋼材・アルミ (戻りバネ付き)	
9	フロア表面材	長尺塩ビシート (φ3mm以内貼付可) 建築工事	柄柄可
10	ガイドポスト	t2.3亜鉛メッキ鋼板ほか	亜鉛メッキ
11	化粧カバー	t0.8化粧鋼板	樹脂コーティング

注記) ①エキスパンションゴムの取付位置によっては、ステージが正常に作動しない場合があります。取付位置についてはご相談下さい。
 ②施工15日前までに下記の事項お知らせ下さい
 1. 現場対応寸法 (mm) [A部詳細図参照]
 1. ステージ本体のフロアに貼り付ける表面材の平米当りの重量 (kg/m²)
 1. アリーナ床の床構造 (表面材・下地材)

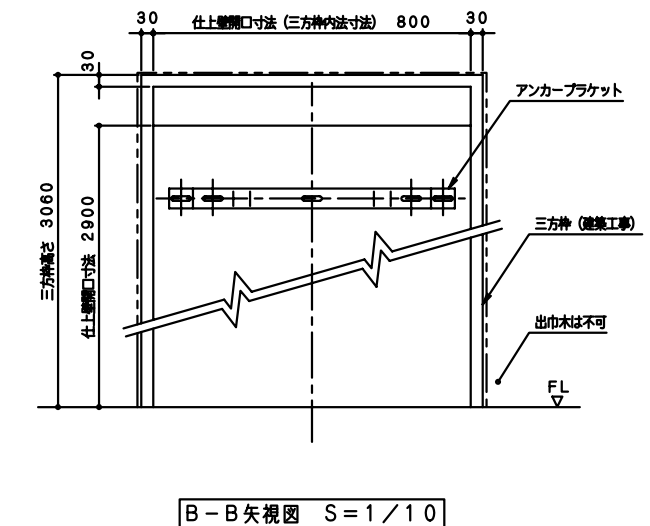


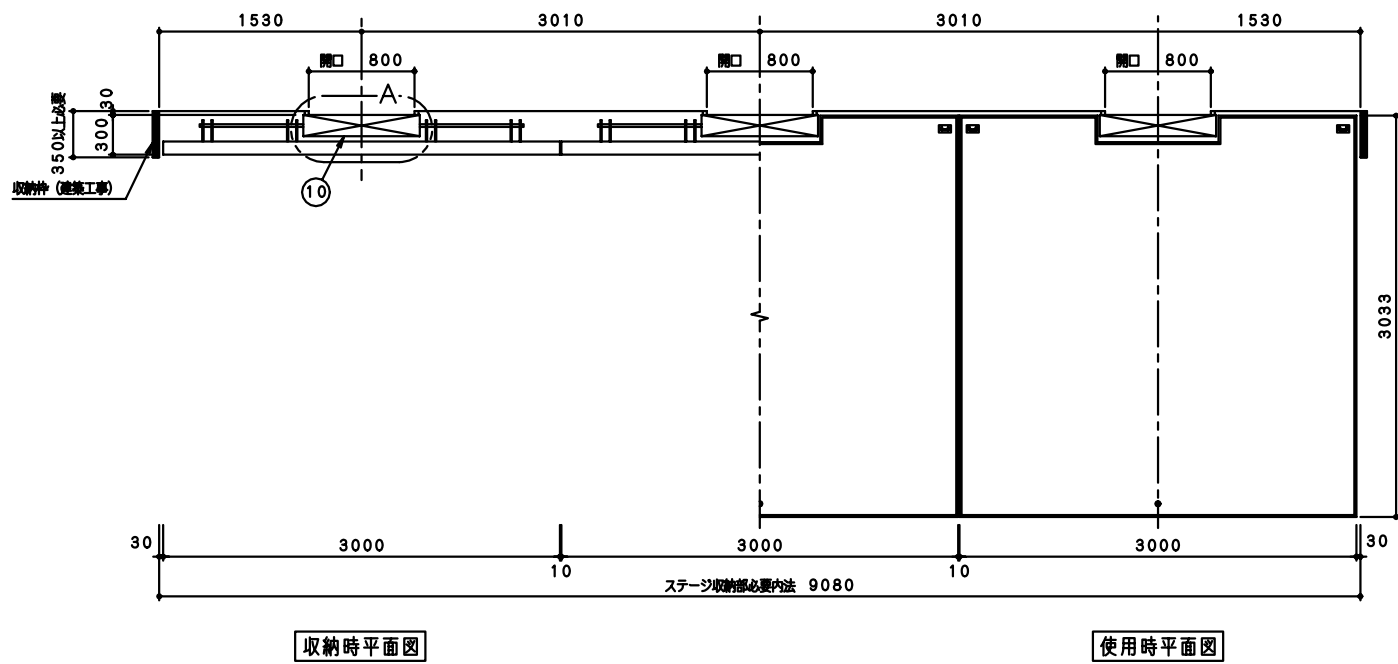
主 構 成 部 品			
NO	品 名	仕 様	表面処理
1	フローア主材	アルミ押出成形型材φ30×200×L	アルマイト処理
2	框	t2.3アルミ押出成形型材	アルマイト処理
3	幕板	t1.2化粧鋼板	樹脂コーティング
4	車輪	φ100合成ゴム車輪 (非汚染タイプ)	
5	アジャストゴム	φ50×15 合成ゴム非汚染	グレー色
6	引き出し取手	ビニール樹脂120w×58h	
7	引き上げ取手	亜鉛合金 92w×55h	クロムメッキ
8	ロック機構	鋼材・アルミ (戻リバネ付き)	
9	フロア表面材	長尺塩ビシート (φ3mm以内貼付可) 建築工事	粉物可
10	ガイドポスト	t2.3亜鉛メッキ鋼板ほか	亜鉛メッキ
11	化粧カバー	t0.8化粧鋼板	樹脂コーティング

注記) ①エキスパンションゴムの取付位置によっては、ステージが正常に作動しない場合があります。取付位置についてはご相談下さい。
 ②施工15日前までに下記事項お知らせ下さい
 ③現場対応寸法 (mm) [A部詳細図参照]
 1. ステージ本体のフロアに貼り付ける表面材の平米当りの重量 (kg/m²)
 1. アリーナ床の床構造 (表面材・下地材)



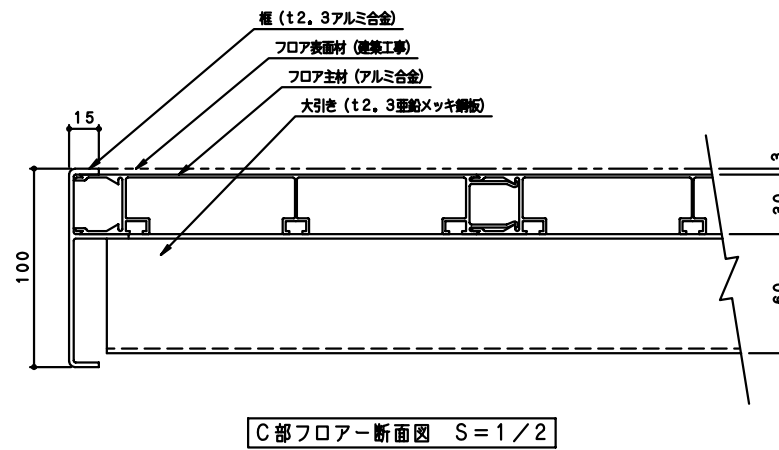
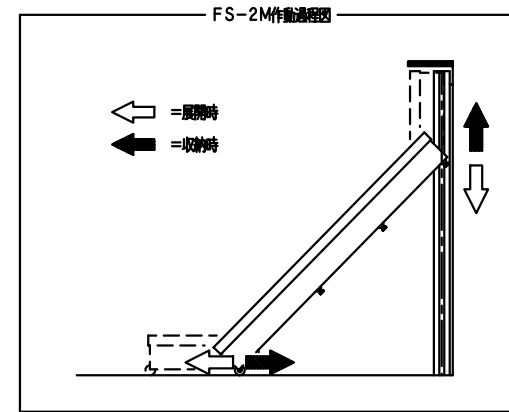
製品重量 (ガイドポスト1基あたり)		
フロア	関係	227Kg
ガイドポスト	本体	145Kg
関係	ウェイト	227Kg
計		599Kg





収納時平面図

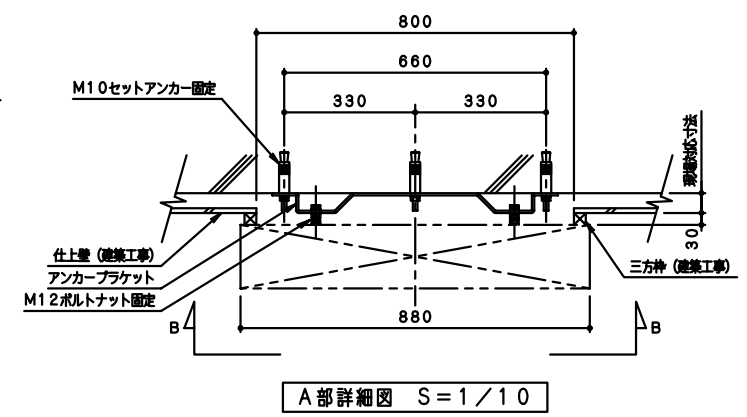
使用時平面図



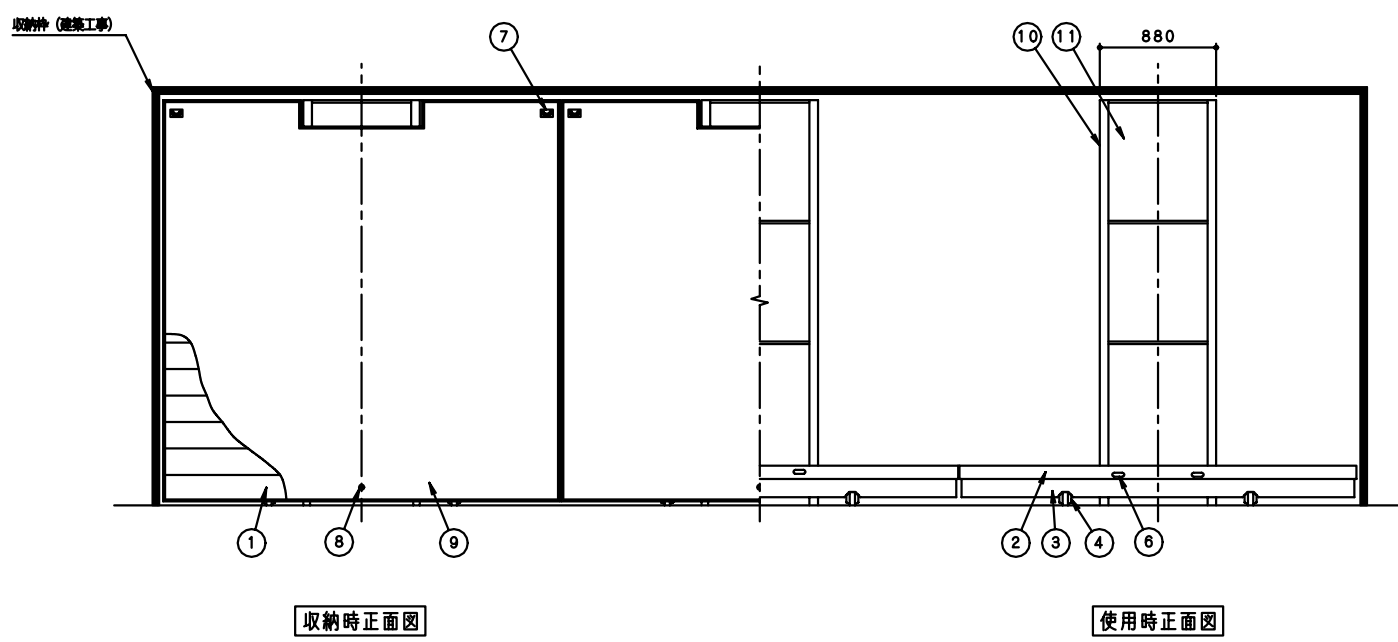
C部フロー断面図 S=1/2

主 構 成 部 品			
NO	品 名	仕 様	表面処理
1	フロー主材	アルミ押出成形型材φ30×200×L	アルマイト処理
2	框	t2, 3アルミ押出成形型材	アルマイト処理
3	導板	t1, 2化粧鋼板	樹脂コーティング
4	車輪	φ100合成ゴム車輪 (非汚染タイプ)	
5	アジャストゴム	φ50×15 合成ゴム非汚染	グレー色
6	引き出し取手	ビニール樹脂120w×58h	
7	引き上げ取手	亜鉛合金 92w×55h	クロムメッキ
8	ロック機構	鋼材・アルミ (戻りバネ付き)	
9	フロア表面材	長尺塩ビシート (φ3mm以内貼付可) 建築工事	柄柄可
10	ガイドポスト	t2, 3亜鉛メッキ鋼板ほか	亜鉛メッキ
11	化粧カバー	t0, 8化粧鋼板	樹脂コーティング

注記) ①エキスパンションゴム等の取付位置によっては、ステージが正常に作動しない場合があります。取付位置についてはご相談下さい。
 ②施工15日前までに下記の事項お知らせ下さい
 1. 現場対応寸法 (mm) [A部詳細図参照]
 1. ステージ本体のフロアに貼り付ける表面材の平米当りの重量 (kg/m²)
 1. アリーナ床の床構造 (表面材・下地材)

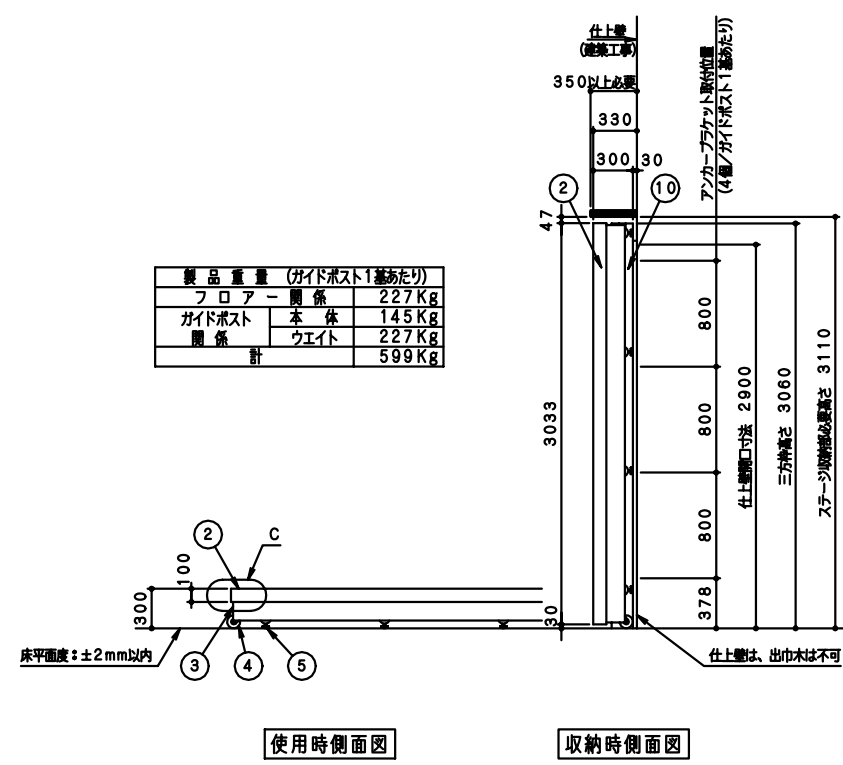


A部詳細図 S=1/10



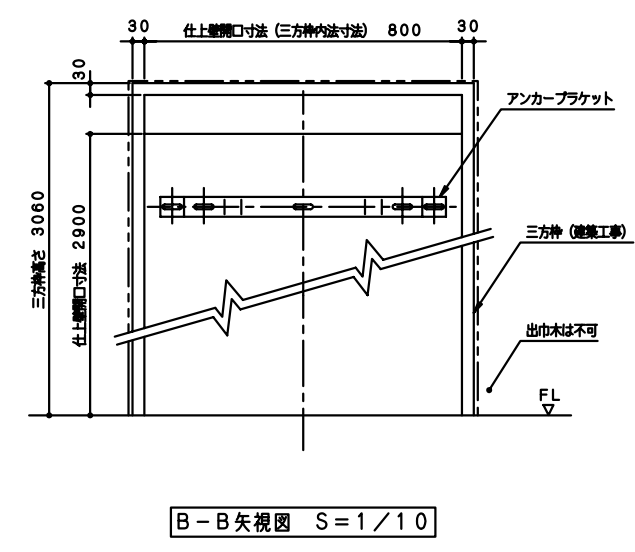
収納時正面図

使用時正面図

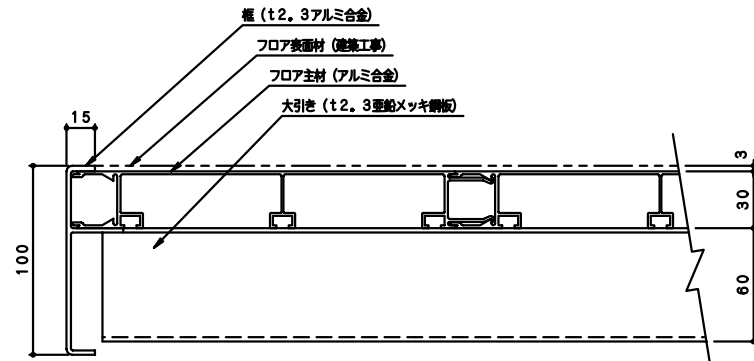


使用時側面図

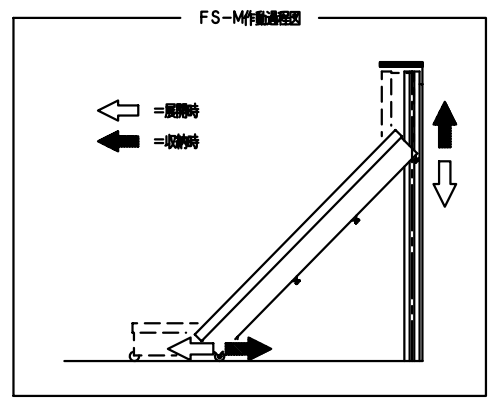
収納時側面図



B-B 矢視図 S=1/10

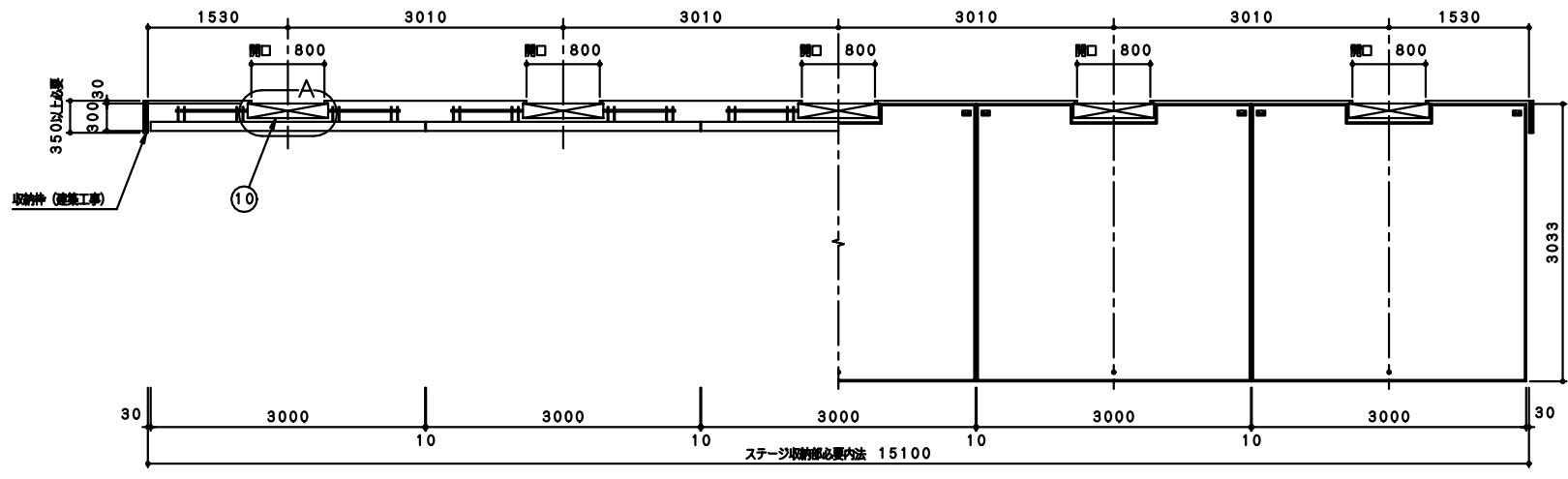


C部フロア-断面図 S=1/2



主構成部品			
NO	品名	仕様	表面処理
1	フロア主材	アルミ押出成形材φ30×200×L	アルマイト処理
2	樫	t2.3アルミ押出成形材	アルマイト処理
3	幕板	t1.2化粧鋼板	樹脂コーティング
4	車輪	φ100合成ゴム車輪 (非汚染タイプ)	
5	アジャストゴム	φ50×15 合成ゴム非汚染	グレー色
6	引き出し取手	ビニル樹脂120w×58h	
7	引き上げ取手	亜鉛合金 92w×55h	クロムメッキ
8	ロック機構	鋼材・アルミ (戻りバネ付き)	
9	フロア表面材	長尺鋼シート (φ3mm以内貼付可) 建築工事	粉砕可
10	ガイドポスト	t2.3亜鉛メッキ鋼板ほか	亜鉛メッキ
11	化粧カバー	t0.8化粧鋼板	樹脂コーティング

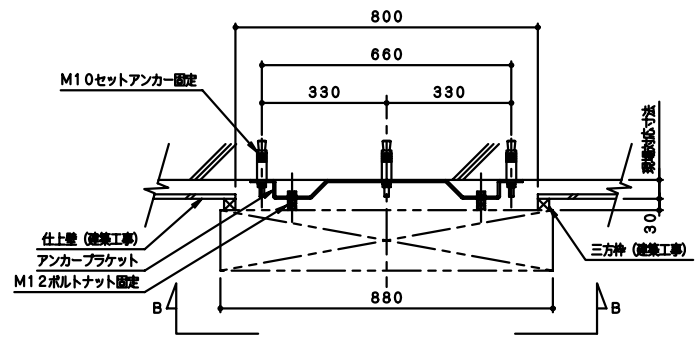
注記) ①エクスパンションゴム等の取付位置によっては、ステージが正常に作動しない場合があります。取付位置についてはご相談下さい。
 ②施工15日前までに下記の事項お知らせ下さい
 1. 現場対応寸法 (mm) [A部詳細図参照]
 1. ステージ本体のフロアに貼り付ける表面材の平米当りの重量 (kg/m²)
 1. アリーナ床の床構造 (表層材・下層材)



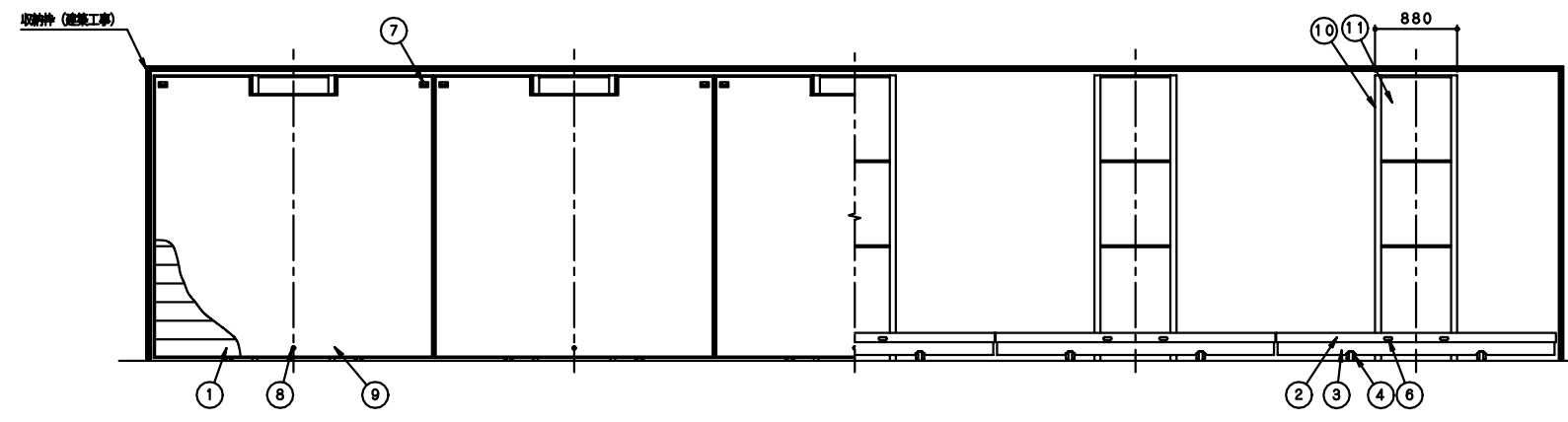
取納時平面図

使用時平面図

製品重量 (ガイドポスト1基あたり)	
フロア-関係	227 Kg
ガイドポスト 本体	145 Kg
関係 ウェイト	227 Kg
計	599 Kg

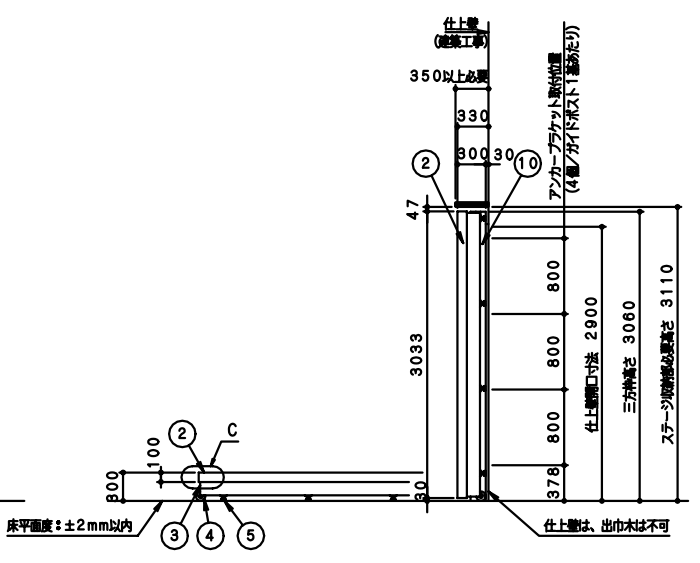


A部詳細図 S=1/10



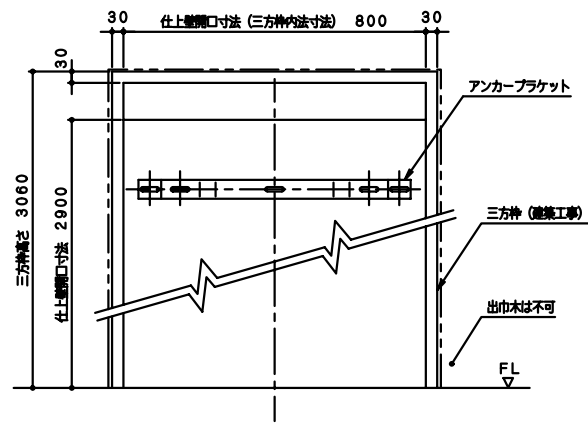
取納時正面図

使用時正面図



使用時側面図

取納時側面図



B-B矢視図 S=1/10