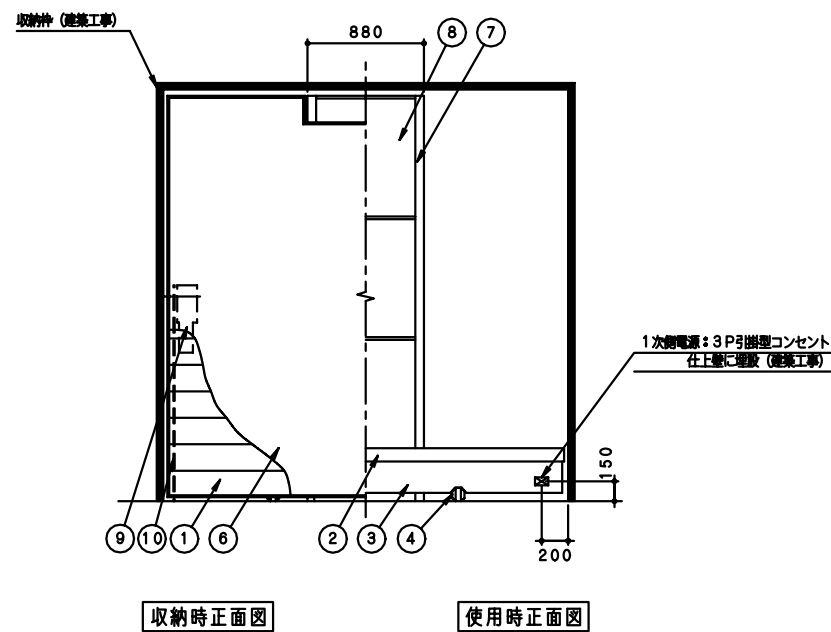
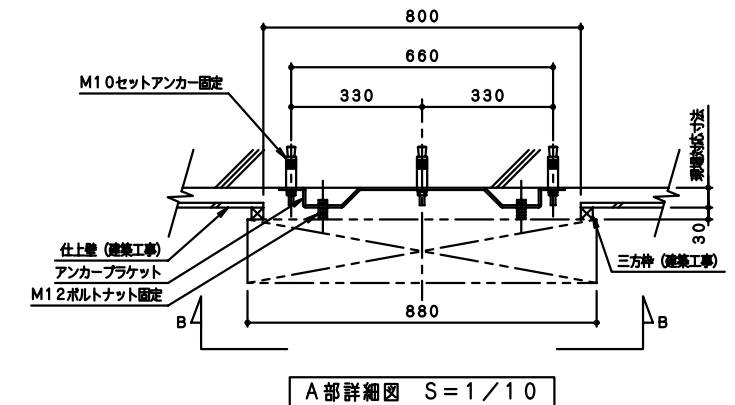
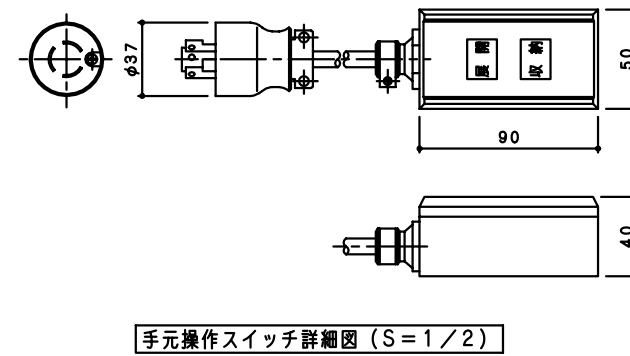
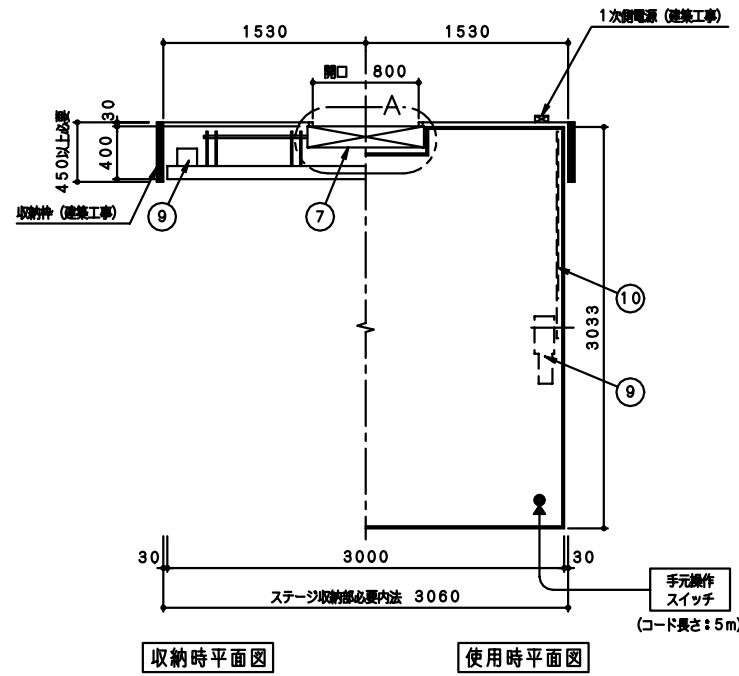
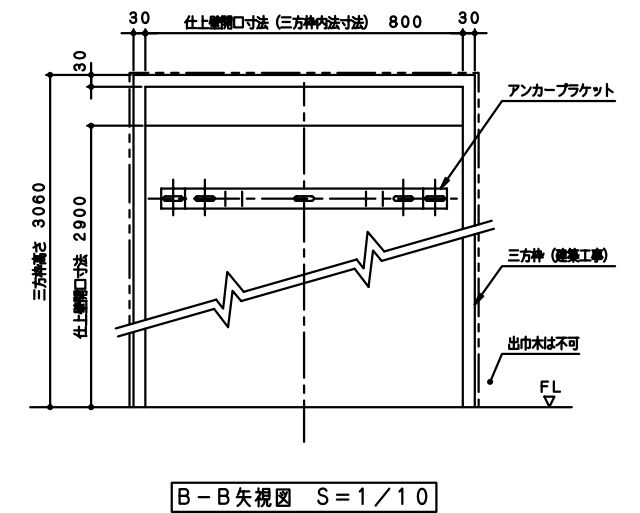
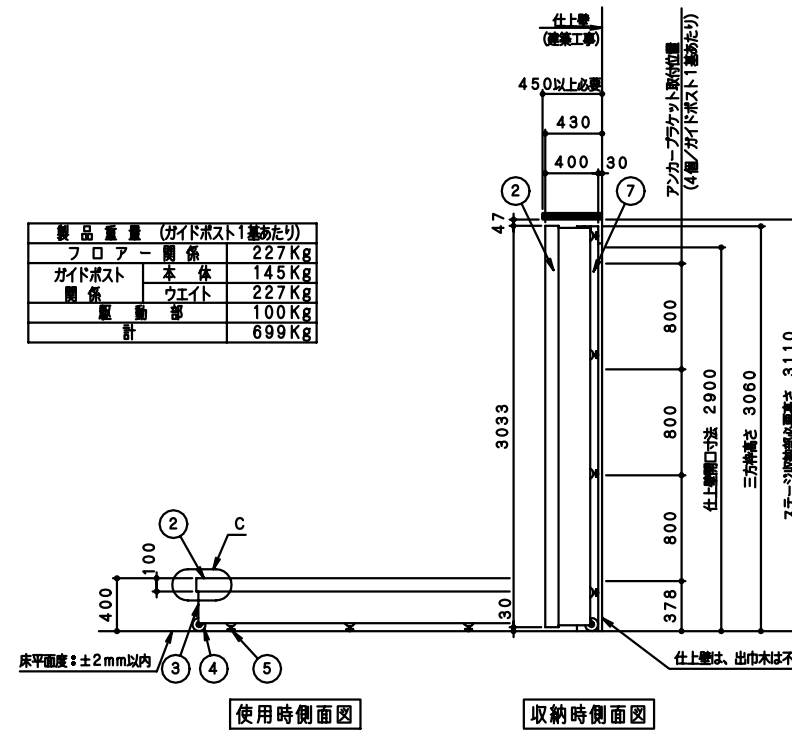


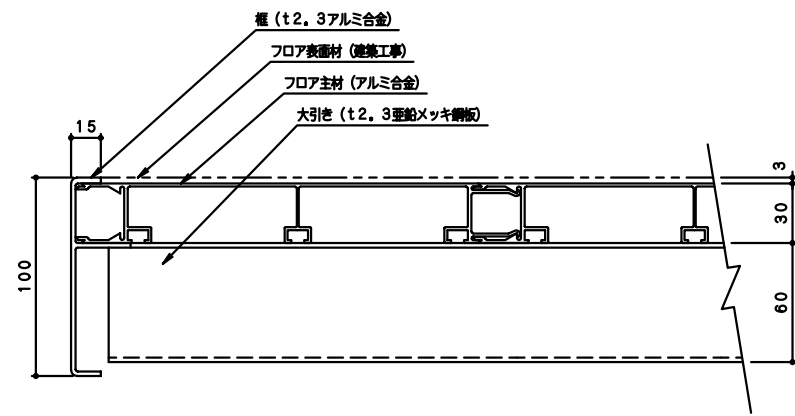
主構成部品			
N0	品名	仕様	表面処理
1	フロアー主材	アルミ押出成形材の30×200×L	アルマイト処理
2	框	t2.3アルミ押出成形材	アルマイト処理
3	幕板	t1.2化鋁鋼板	樹脂コーティング
4	車輪	φ100合成ゴム車輪 (非汚染タイプ)	
5	アジャストゴム	φ50×15 合成ゴム非汚染	グレー色
6	フロア表面材	長尺塩ビシートφ3mm以内貼付可 建築工事	新物可
7	ガイドポスト	t2.3亜鉛メッキ鋼板ほか	亜鉛メッキ
8	化鋁カバー	t0.8化鋁鋼板	樹脂コーティング
9	ギヤモーター	100V×25W (ブレーキ付き) 専用仕様低速モーター (作動時間=開閉各3.6/3分:50/60HZ) 制御盤はステージ本体内部に設置	
10	スライドアーム	32×32×t1.6 角形鋼管 φ27.2×t2.8 配管用鋼管ほか	ユニクロメッキ

注記 ①エキスパンションゴム等の取付位置によっては、ステージが正常に作動しない場合があります。取付位置についてはご相談下さい。
 ②施工15日前までに下記の事項お知らせ下さい
 1. 現場対応寸法 (mm) 【A部詳細図参照】
 1. ステージ本体のフロアに貼り付ける表面材の平米当りの重量 (kg/m²)
 1. アリーナ床の床構造 (表面材・下地材)

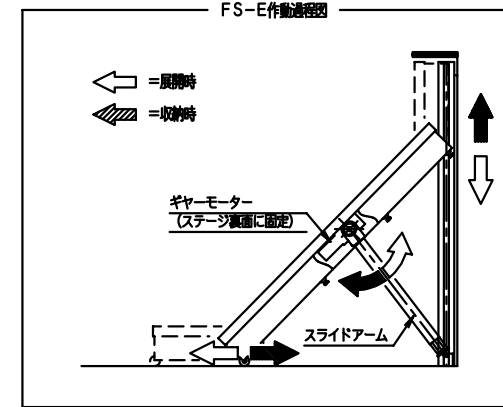
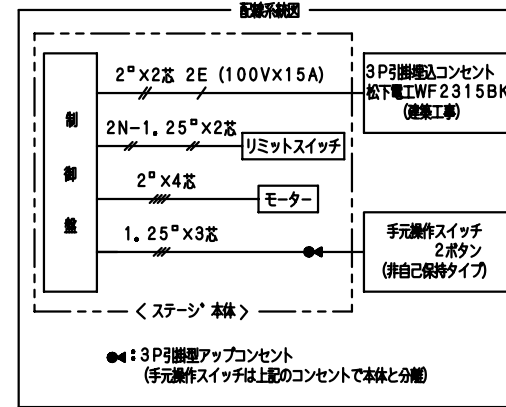


製品重量 (ガイドポスト1基あたり)	
フロアー関係	227 Kg
ガイドポスト 本体	145 Kg
関係 ウェイト	227 Kg
駆動部	100 Kg
計	699 Kg



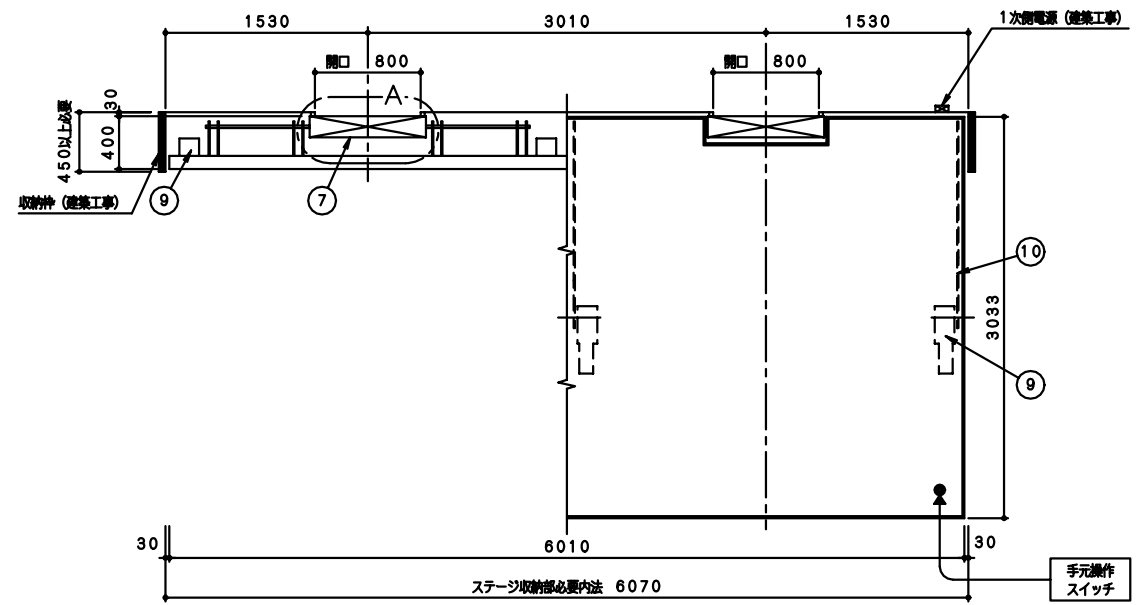


C部フロア断面図 S=1/2



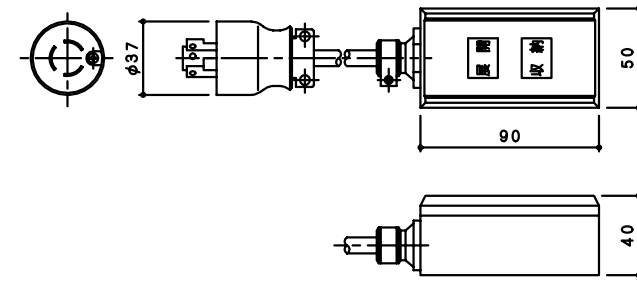
主 機 成 部 品			
N0	品 名	仕 様	表面処理
1	フロー主材	アルミ押出成形材の30×200×L	アルマイト処理
2	扉	t2.3アルミ押出成形材	アルマイト処理
3	扉板	t1.2化粧鋼板	樹脂コーティング
4	車輪	φ100合成ゴム車輪 (非汚染タイプ)	
5	アジャストゴム	φ50×15 合成ゴム非汚染	グレー色
6	フロア表面材	長尺塩ビシートφ3mm以内貼付可 建築工事	新物可
7	ガイドポスト	t2.3重鉛メッキ鋼板ほか	重鉛メッキ
8	化粧カバー	t0.8化粧鋼板	樹脂コーティング
9	ギヤモーター	100V×25W (ブレーキ付き) 専用仕様低速モーター (作動時間=開閉各3.6/3分:50/60HZ) 制御盤はステージ本体内部に設置	
10	スライドアーム	32×32×t1.6 角形鋼管 φ27.2×t2.8 配管用鋼管ほか	ユニクロメッキ

注記 ①エキストラクションゴムの取付位置によっては、ステージが正常に作動しない場合があります。取付位置についてはご相談下さい。
 ②施工15日前までに下記の事項お知らせ下さい
 1. 現場対応寸法 (mm) 【A部詳細図参照】
 1. ステージ本体のフロアに貼り付ける表面材の平米当りの重量 (kg/m²)
 1. アリーナ床の床構造 (表面材・下地材)

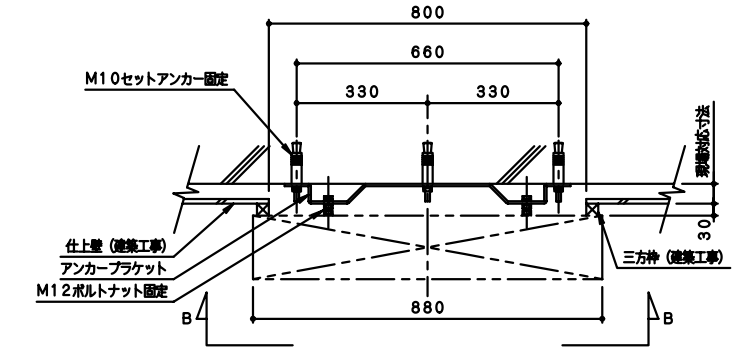


収納時平面図

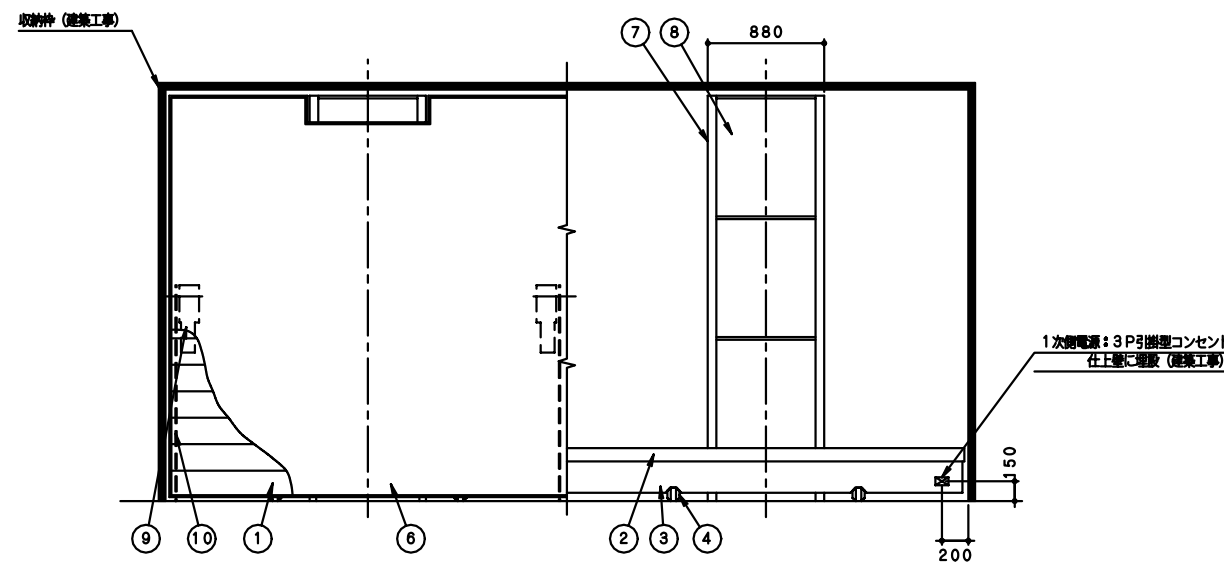
使用時平面図



手元操作スイッチ詳細図 (S=1/2)



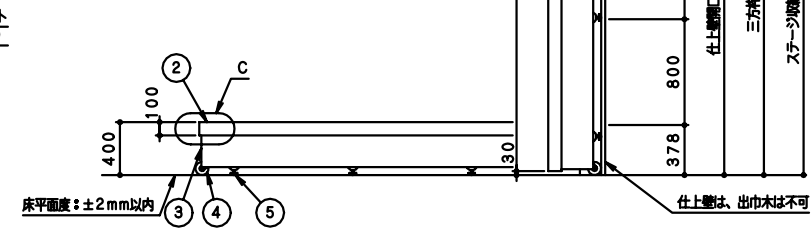
A部詳細図 S=1/10



収納時正面図

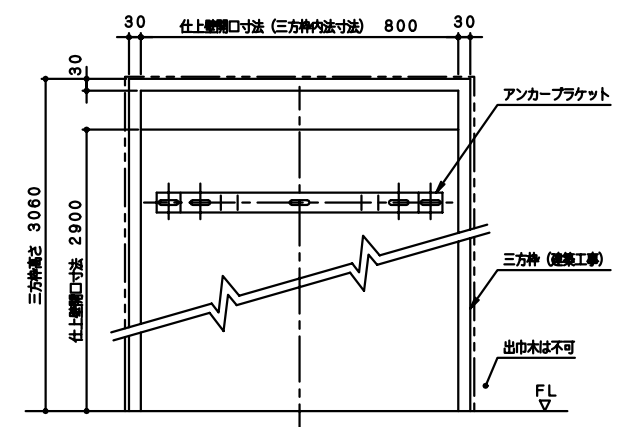
使用時正面図

製品重量 (ガイドポスト1基あたり)	
フロー関係	227 Kg
ガイドポスト 本体	145 Kg
関係 ウェイト	227 Kg
駆動部	100 Kg
計	699 Kg

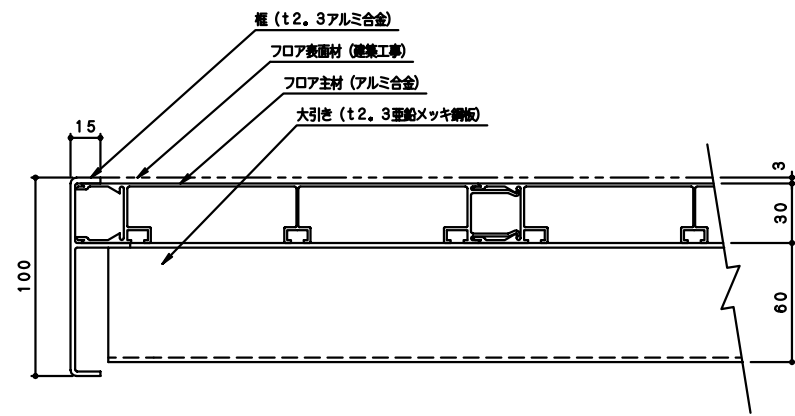


使用時側面図

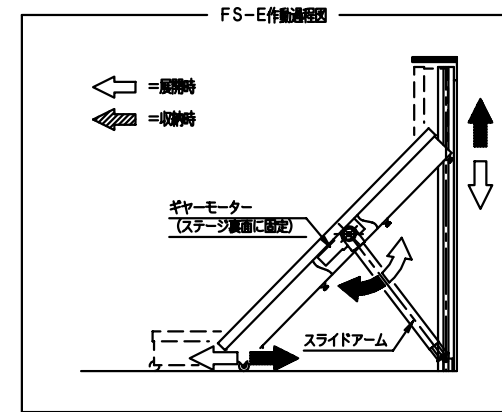
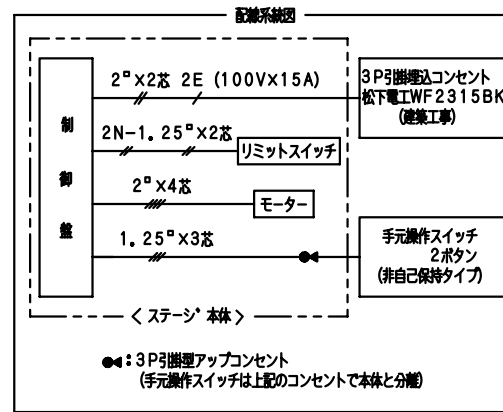
収納時側面図



B-B矢視図 S=1/10

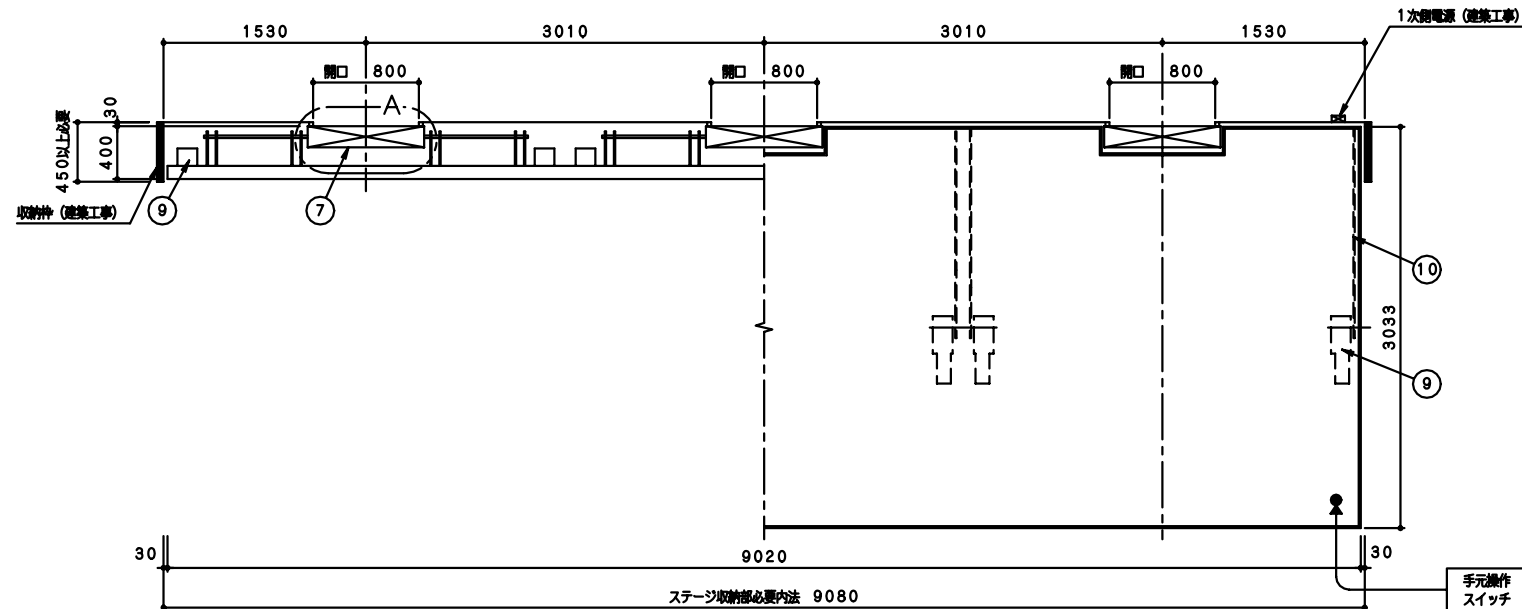


C部フロアー断面図 S=1/2



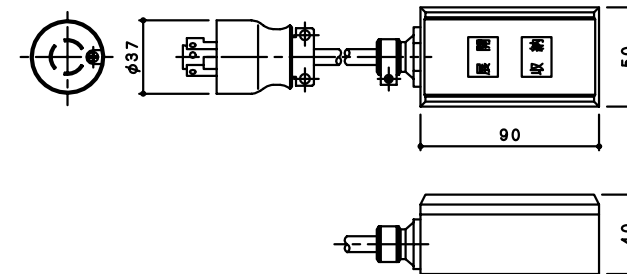
主構成部品			
N0	品名	仕様	表面処理
1	フロアー主材	アルミ押出成形型材φ30x200xL	アルマイト処理
2	櫃	t2.3アルミ押出成形型材	アルマイト処理
3	幕板	t1.2化鋳鋼板	樹脂コーティング
4	車輪	φ100合成ゴム車輪 (非汚染タイプ)	
5	アジャストゴム	φ50x15 合成ゴム非汚染	グレー色
6	フロア表面材	長尺塩ビシートφ3mm以内貼付可 建築工事	新物可
7	ガイドポスト	t2.3亜鉛メッキ鋼板ほか	亜鉛メッキ
8	化鋳カバー	t0.8化鋳鋼板	樹脂コーティング
9	ギヤモーター	100Vx25W (ブレーキ付き) 専用仕様低速モーター (動作時間=連続各3.6/3分:50/60HZ) 制御部はステージ本体内部に設置	
10	スライドアーム	32x32xt1.6 角形鋼管 φ27.2xt2.8 配管用鋼管ほか	ユニクロメッキ

注記 ①エキシビジョンゴムの取付位置によっては、ステージが正常に動作しない場合があります。取付位置についてはご相談下さい。
 ②施工15日前までに下記の事項お知らせ下さい
 1. 現場対応寸法 (mm) 【A部参照図参照】
 1. ステージ本体のフロアに貼り付ける表面材の平米当りの重量 (kg/m²)
 1. アリーナ床の床構造 (表面材・下地材)

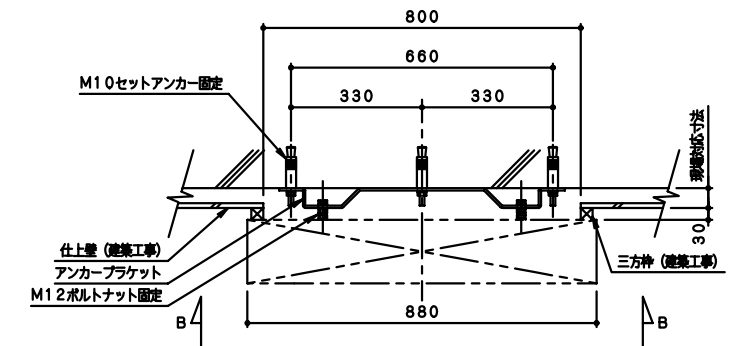


取納時平面図

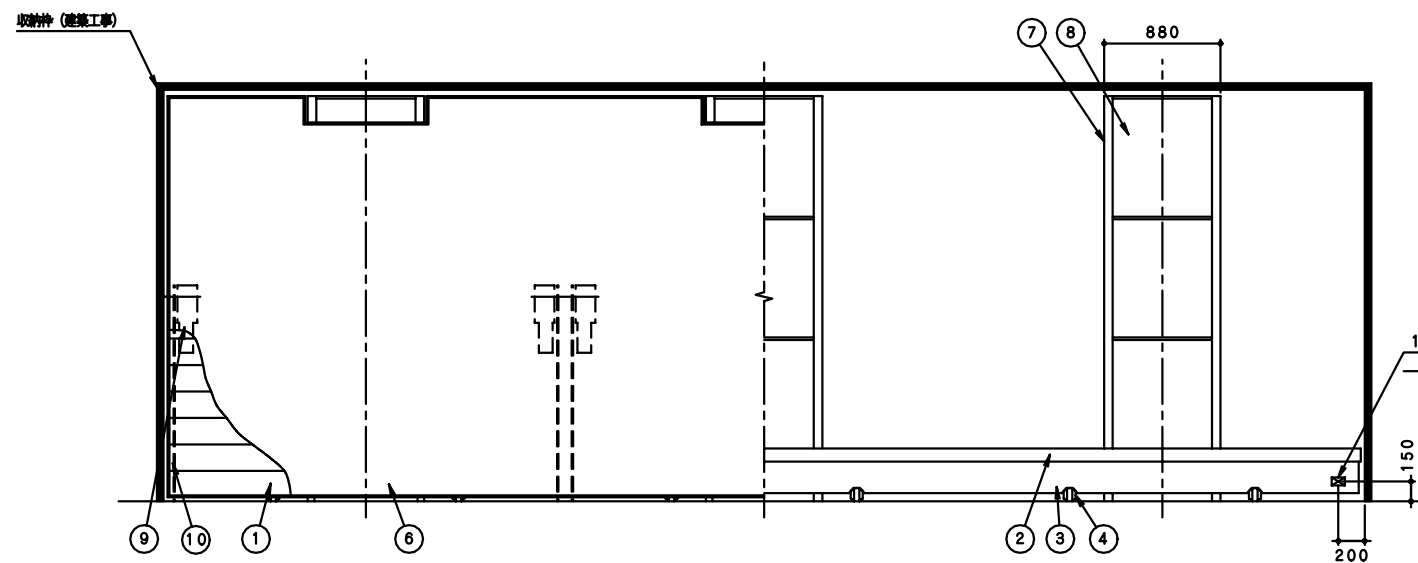
使用時平面図



手元操作スイッチ詳細図 (S=1/2)



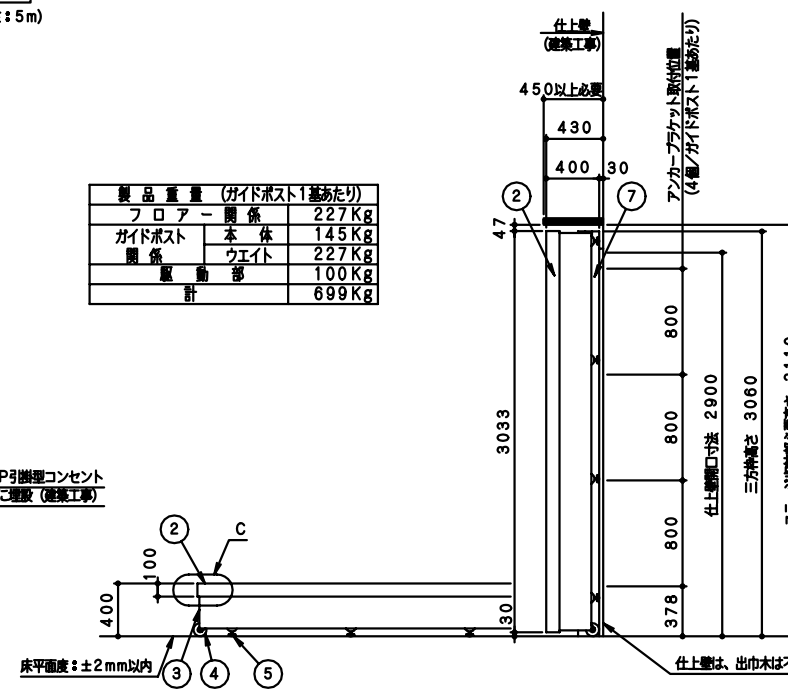
A部詳細図 S=1/10



取納時正面図

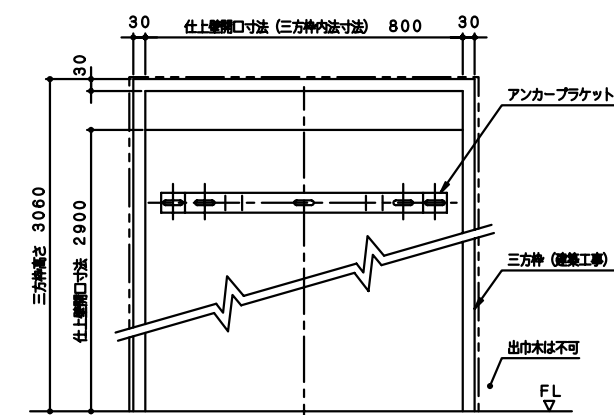
使用時正面図

製品重量 (ガイドポスト1基あたり)	
フロアー関係	227Kg
ガイドポスト 本体	145Kg
関係 ウェイト	227Kg
駆動部	100Kg
計	699Kg

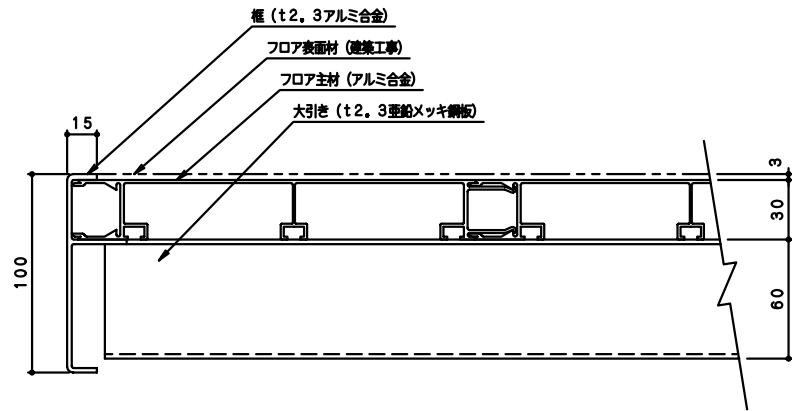


使用時側面図

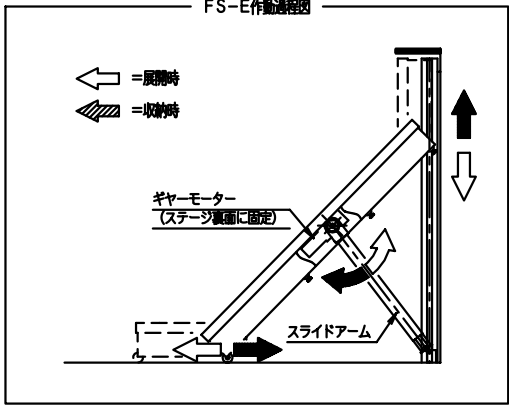
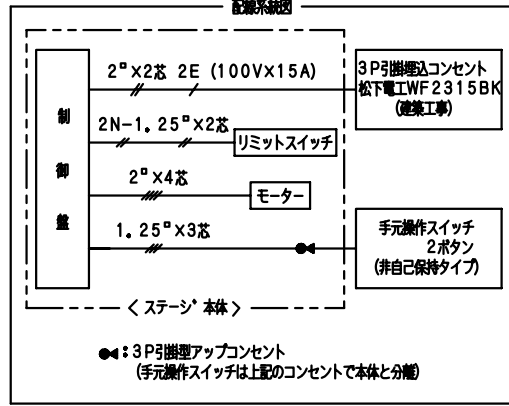
取納時側面図



B-B矢視図 S=1/10

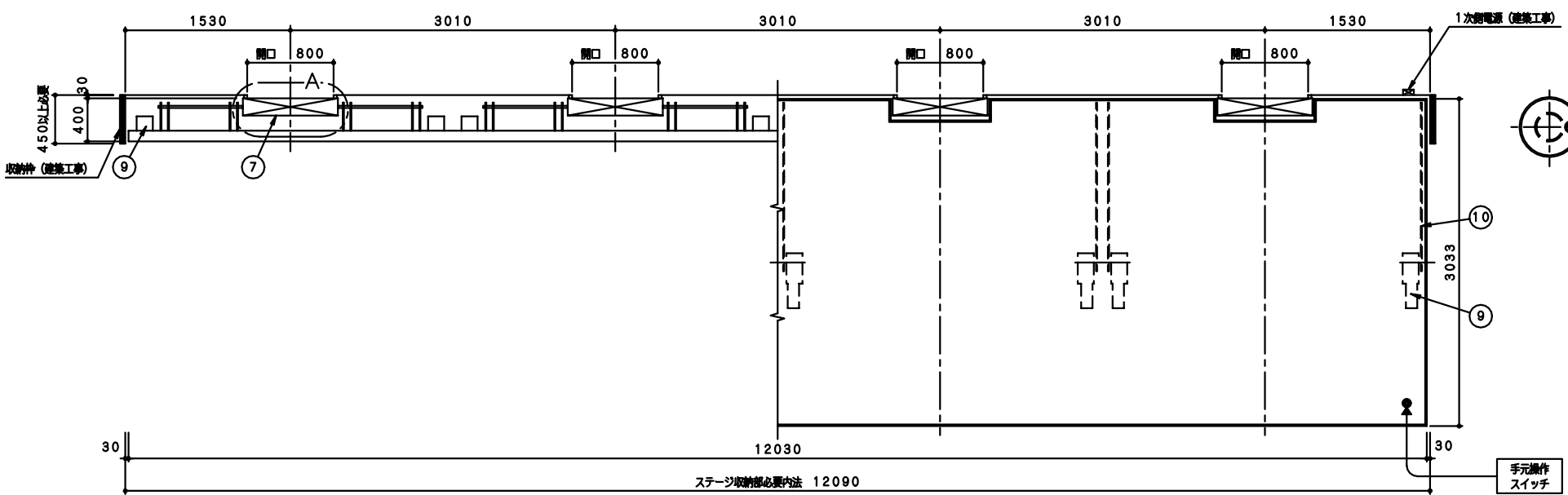


C部フロアー断面図 S=1/2



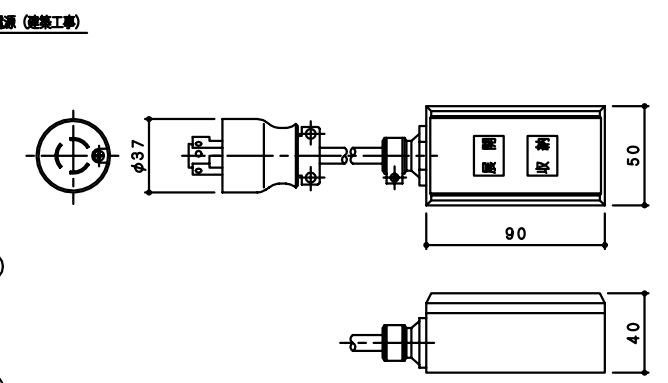
主構成部品			
N0	品名	仕様	表面処理
1	フロアー主材	アルミ押出成形型材φ30×200×L	アルマイト処理
2	框	t2.3アルミ押出成形材	アルマイト処理
3	幕板	t1.2化鋁鋼板	樹脂コーティング
4	車輪	φ100合成ゴム車輪 (非汚染タイプ)	
5	アジャストゴム	φ50×15 合成ゴム非汚染	グレー色
6	フロア表面材	長尺端ピンTの3mm以内貼付可	建築工事
7	ガイドポスト	t2.3亜鉛メッキ鋼板ほか	亜鉛メッキ
8	化鋁カバー	t0.8化鋁鋼板	樹脂コーティング
9	ギヤモーター	100V×25W (ブレーキ付き) 専用仕様低速モーター (作動時間=開閉各3.6/3分:50/60HZ) 制御部はステージ本体内部に設置	
10	スライドアーム	32×32×t1.6 角形鋼管 φ27.2×t2.8 配管用鋼管ほか	ユニクロメッキ

注記 ①エキストラクションゴムの取付位置によっては、ステージが正常に作動しない場合があります。取付位置についてはご相談下さい。
 ②施工15日前までに下記の事項お知らせ下さい
 1. 現場対応寸法 (mm) 【A部詳細図参照】
 1. ステージ本体のフロアに貼り付ける表面材の平米当りの重量 (kg/m²)
 1. アリーナ床の床構造 (表面材・下地材)

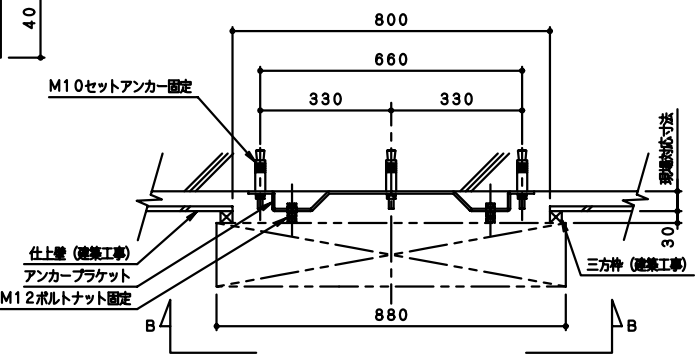


取納時平面図

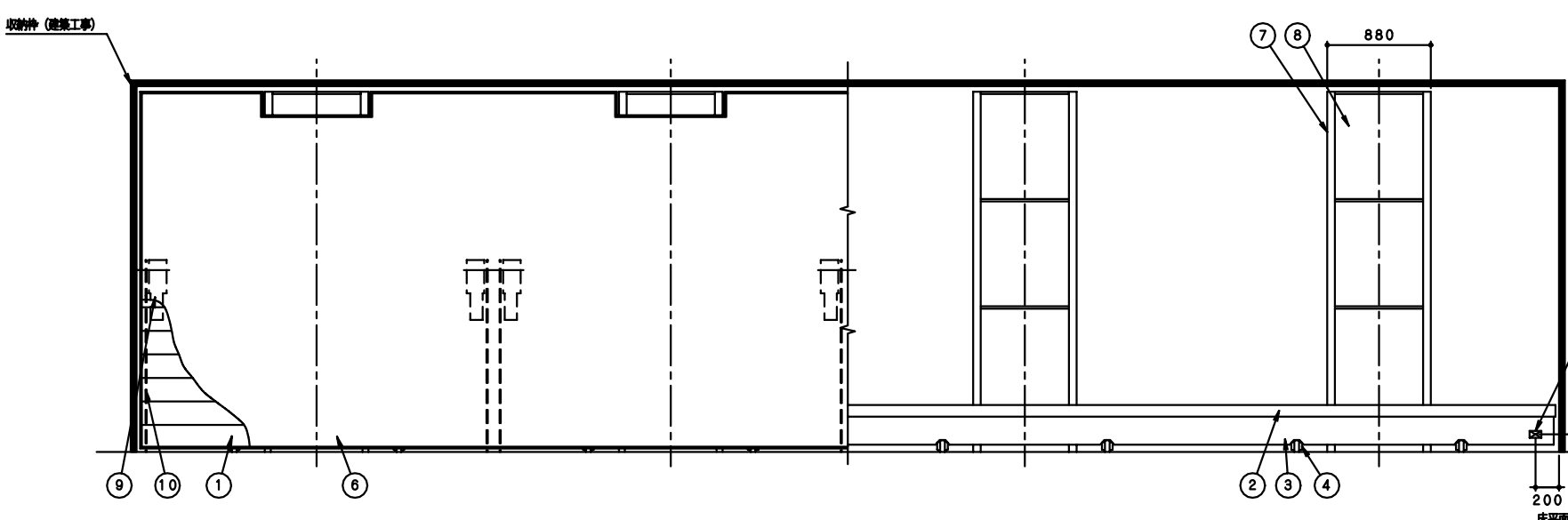
使用時平面図



手元操作スイッチ詳細図 (S=1/2)



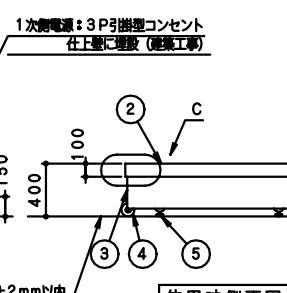
A部詳細図 S=1/10



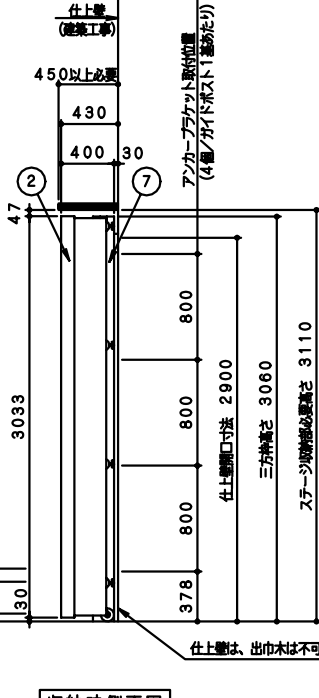
取納時正面図

使用時正面図

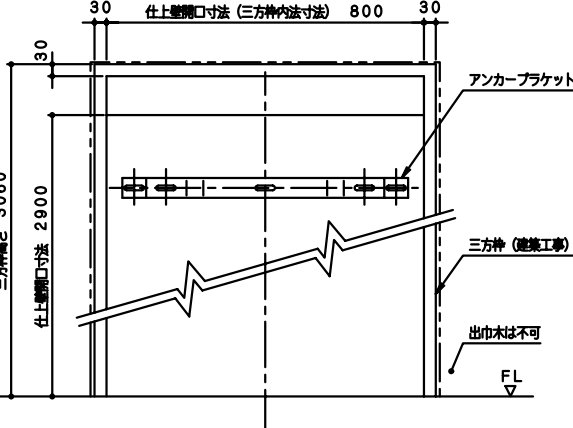
製品重量 (ガイドポスト1基あたり)	
フロアー関係	227 Kg
ガイドポスト 本体	145 Kg
関係 ウェイト	227 Kg
駆動部	100 Kg
計	699 Kg



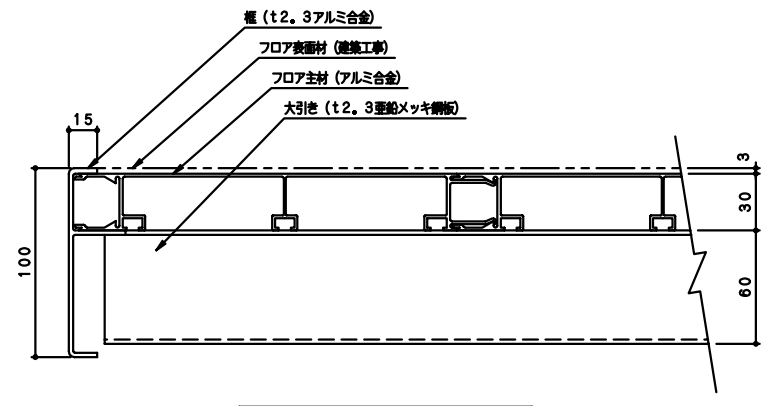
使用時側面図



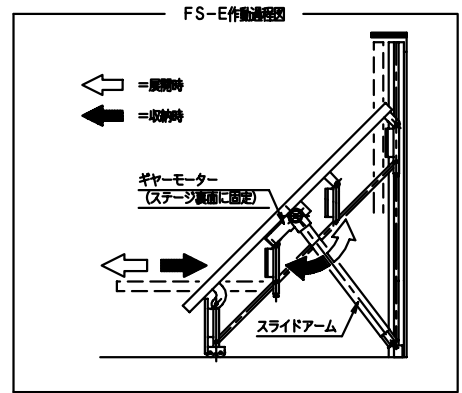
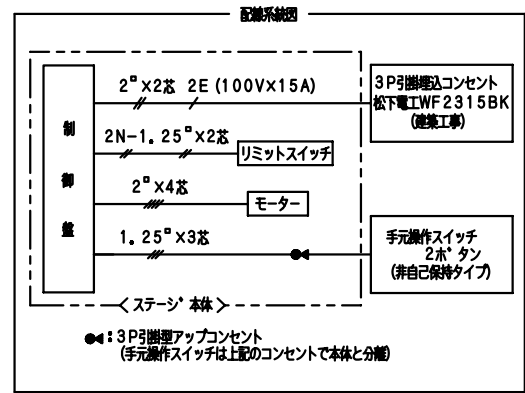
取納時側面図



B-B矢視図 S=1/10

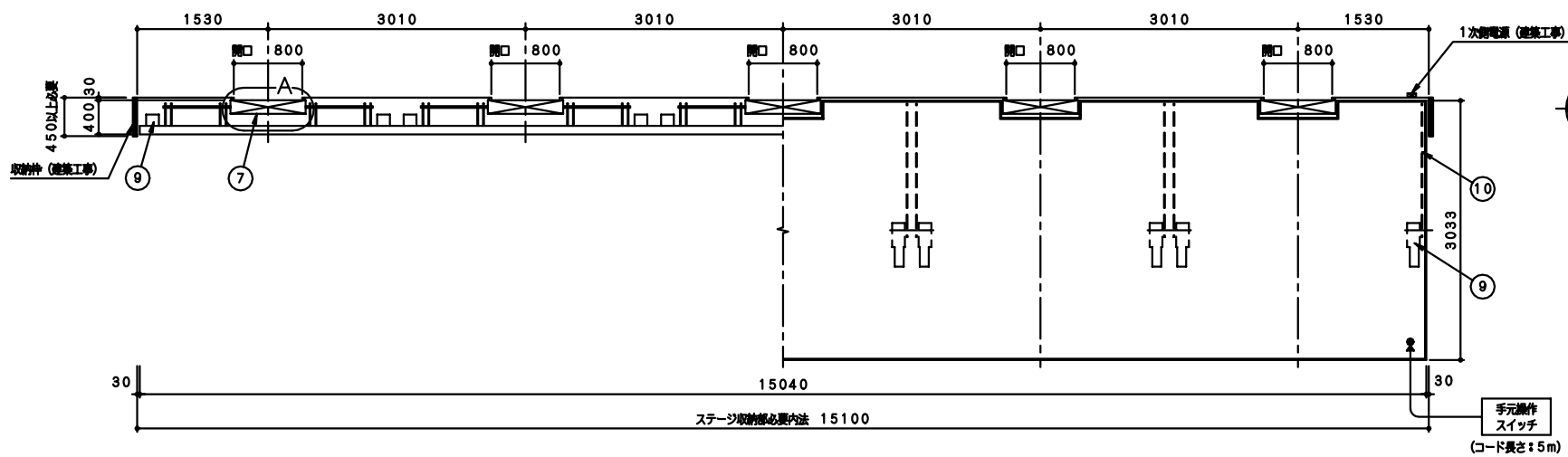


C部フロアー断面図 S=1/2



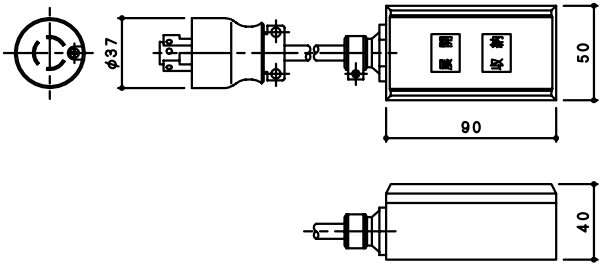
主構成部品			
NO	品名	仕様	表面処理
1	フロアー主材	アルミ押出成形材φ30×200×L	アルマイト処理
2	框	t2, 3アルミ押出成形材	アルマイト処理
3	幕板	t1, 2化鋳鋼板	樹脂コーティング
4	車輪	φ100合成ゴム車輪 (非汚染タイプ)	
5	アジャストゴム	φ50×15 合成ゴム非汚染	グレー色
6	フロア表面材	長尺塩ビシートφ3mm以内貼付可	建築工事
7	ガイドポスト	t2, 3型鉛メッキ鋼板ほか	亜鉛メッキ
8	化鋳カパー	t0, 8化鋳鋼板	樹脂コーティング
9	ギヤモーター	100Vx25W (ブレーキ付) 専用仕物倍速モーター (作動時間一階約3.6/3分:50/60HZ) 制御盤はステージ本体内部に設置	
10	スライドアーム	32x32x1.6 角形鋼管 φ27, 2x2, 8 配管用鋼管ほか	ユニクロメッキ

注記) ①エキスピションゴム等の取付位置によっては、ステージが正常に作動しない場合があります。取付位置についてはご相談下さい。
 ②施工15日前までに下記の手続きを知らせて下さい。
 1. 現場対応寸法 (mm) 【A部詳細図参照】
 1. ステージ本体のフロアに貼り付ける表面材の平米当りの重量 (kg/m²)
 1. アリーナ床の床構造 (表層材・下層材)

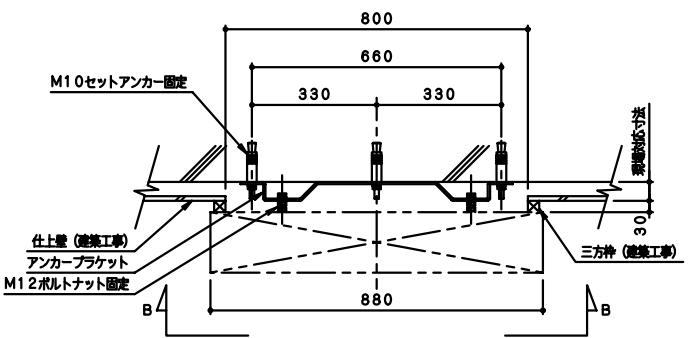


取納時平面図

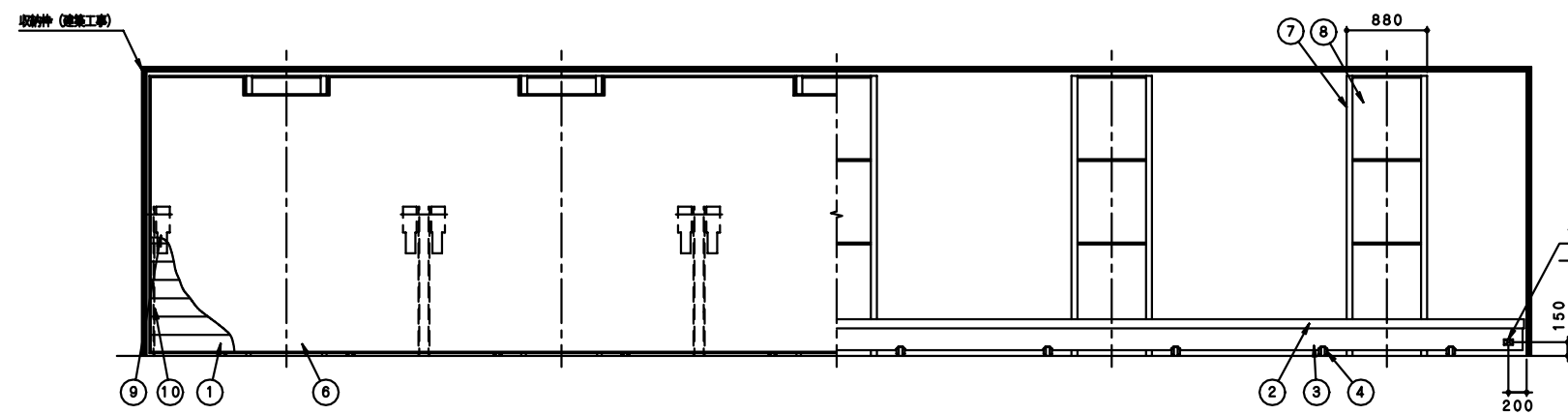
使用時平面図



手元操作スイッチ詳細図 (S=1/2)

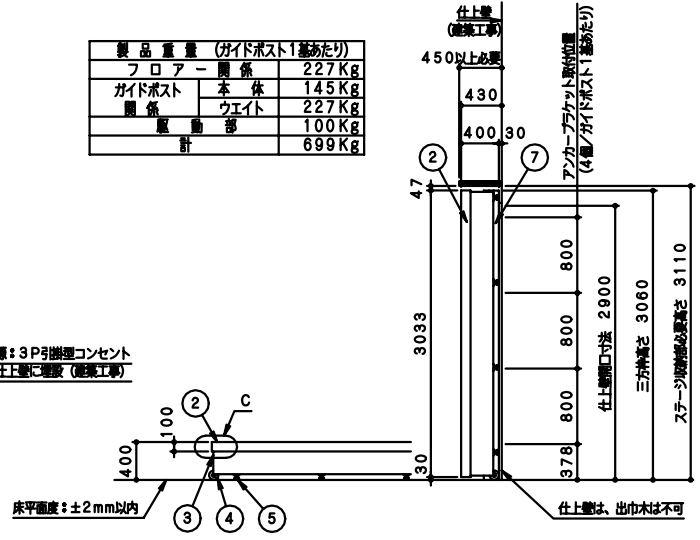


A部詳細図 S=1/10



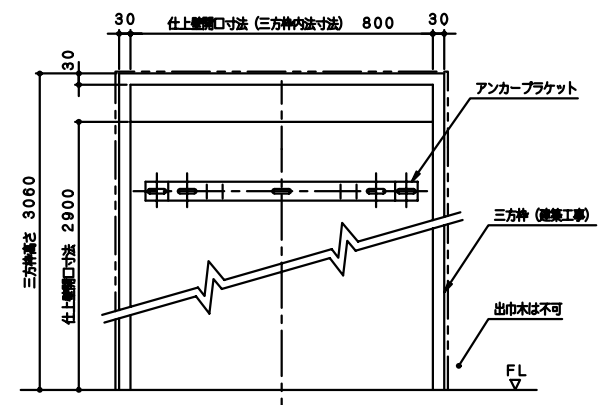
取納時正面図

使用時正面図



使用時側面図

取納時側面図



B-B矢視図 S=1/10