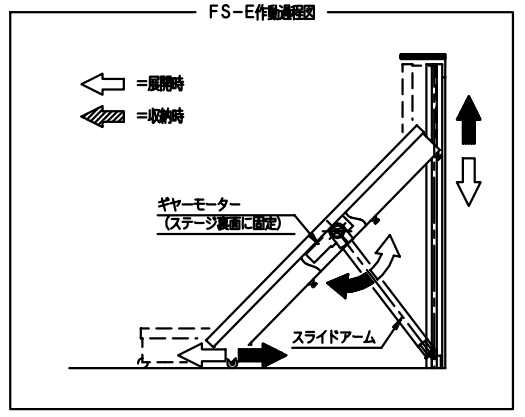
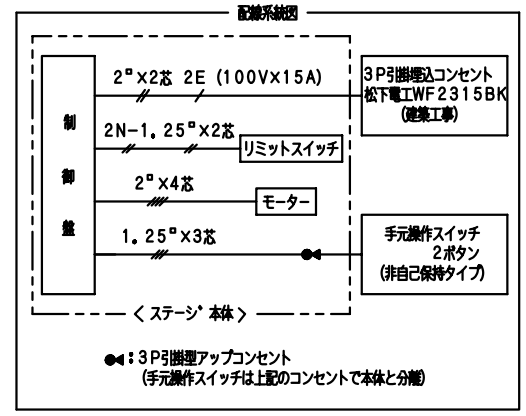
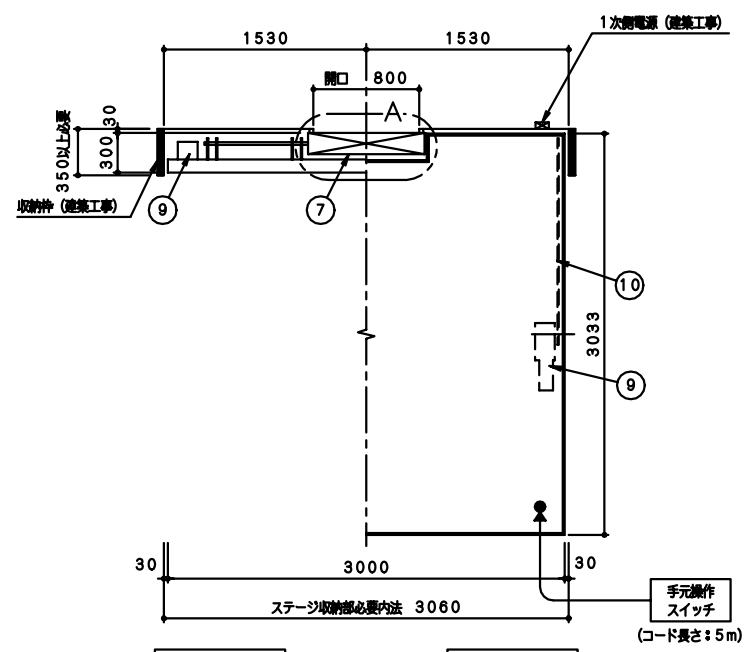


C部フローア-断面図 S=1/2



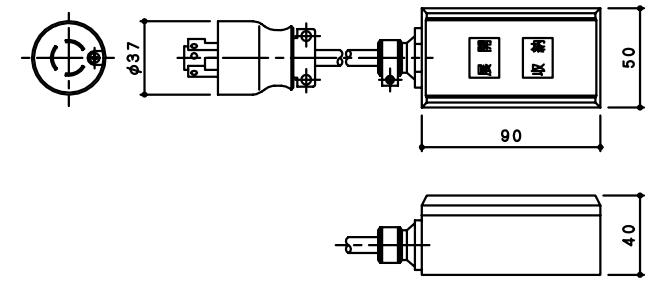
主 機 成 部 品			
NO	品 名	仕 様	表面処理
1	フローア-主材	アルミ押出成形型材φ30×200×L	アルマイト処理
2	框	t2, 3アルミ押出成形材	アルマイト処理
3	幕 板	t1, 2化粧鋼板	樹脂コーティング
4	車 輪	φ100合成ゴム車輪 (非汚染タイプ)	
5	アジャストゴム	φ50×15 合成ゴム非汚染	グレー色
6	フロア表面材	長尺塩ビシートφ3mm以内貼付可 建築工事	柄物可
7	ガイドポスト	t2, 3重船メッキ鋼板ほか	亜鉛メッキ
8	化粧カバー	t0, 8化粧鋼板	樹脂コーティング
9	ギヤ-モーター	100Vx25W (ブレーキ付き) 専用仕様倍速モーター (作動時間-開閉各3, 6/3分:50/60HZ) 制御盤はステージ本体内部に設置	
10	スライドアーム	32x32x1.6 角形鋼管 φ27, 2x1.2, 8 配管用鋼管ほか	ユニクロメッキ

注記 ①エキストラクション等の取付位置によっては、ステージが正常に作動しない場合があります。取付位置についてはご相談下さい。
 ②施工15日前までに下記の事項お知らせ下さい
 1. 現場対応寸法 (mm) [A部詳細図参照]
 1. ステージ本体のフロアに貼り付ける表面材の平米当りの重量 (kg/m²)
 1. アリーナ床の床構造 (表面材・下地材)

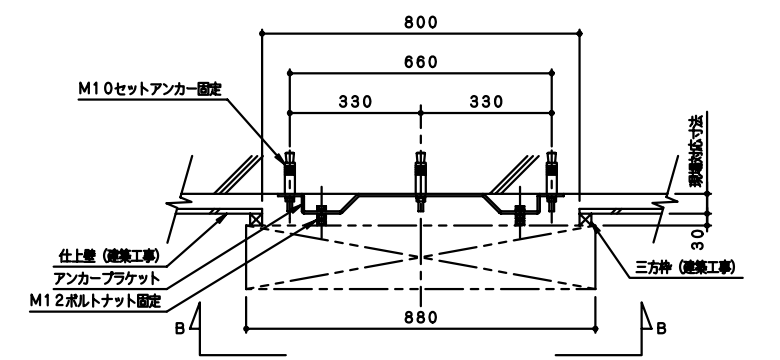


取納時平面図

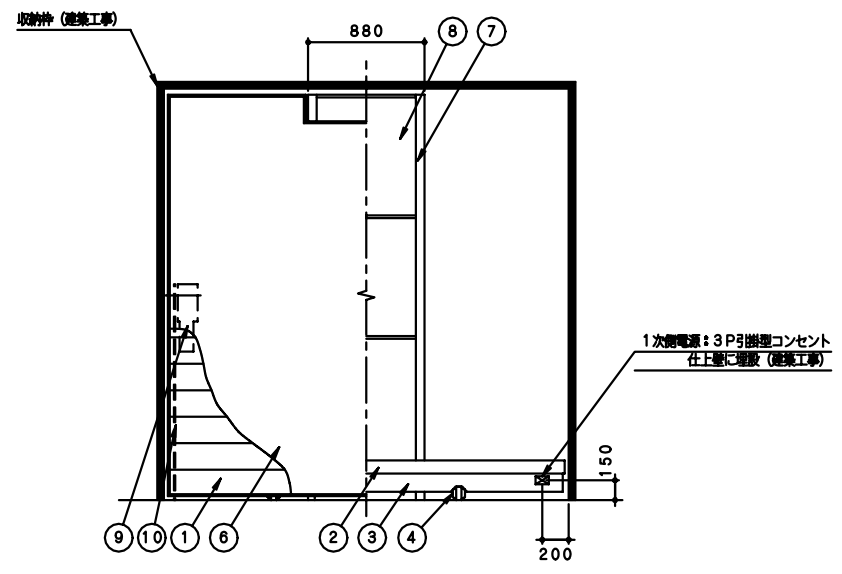
使用時平面図



手元操作スイッチ詳細図 (S=1/2)



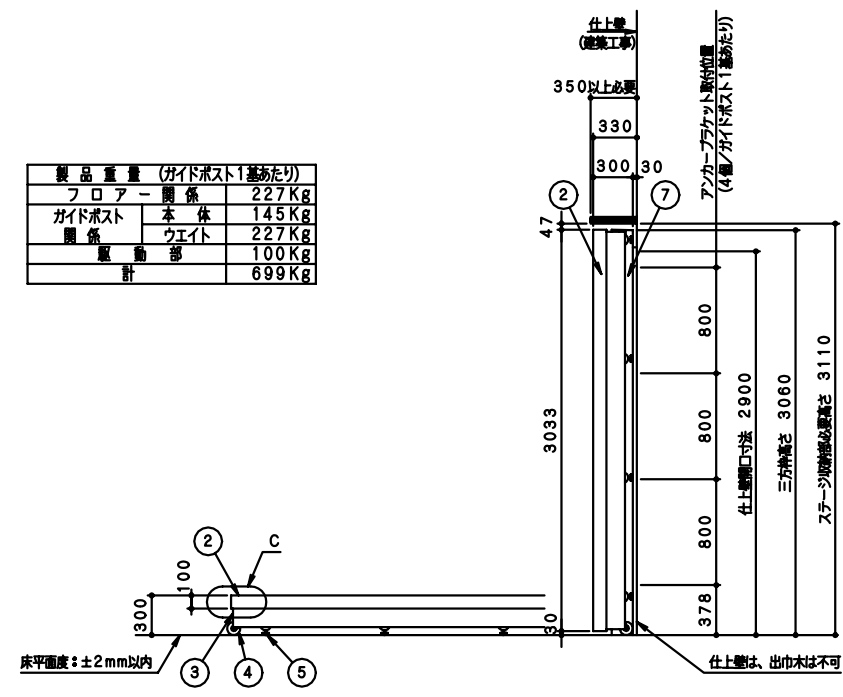
A部詳細図 S=1/10



取納時正面図

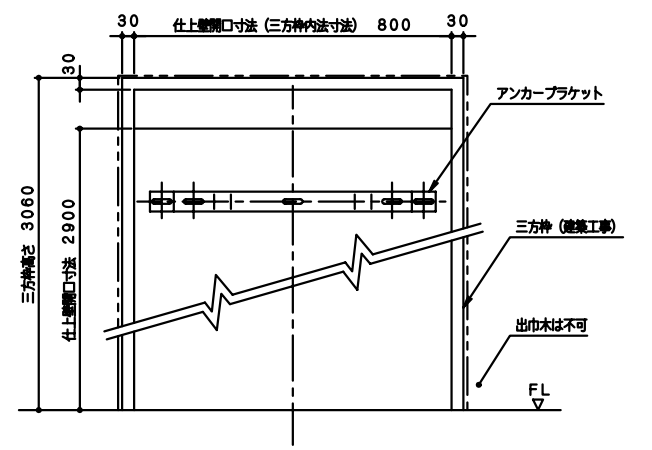
使用時正面図

製品重量 (ガイドポスト1基あたり)	
フローア-関係	227Kg
ガイドポスト 本体	145Kg
関係 ウェイト	227Kg
車輪部	100Kg
計	699Kg

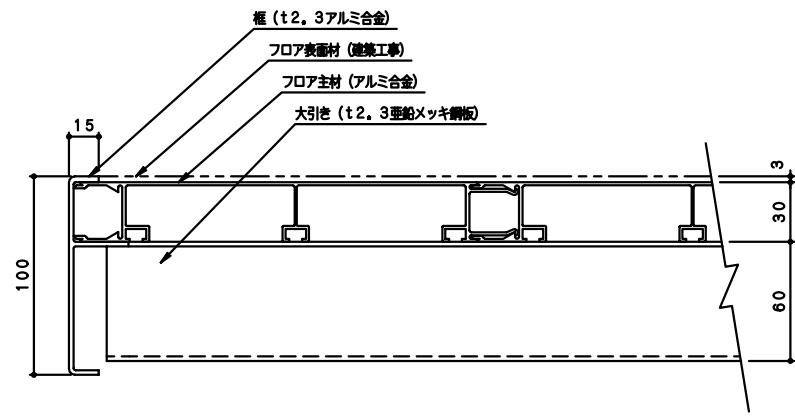


使用時側面図

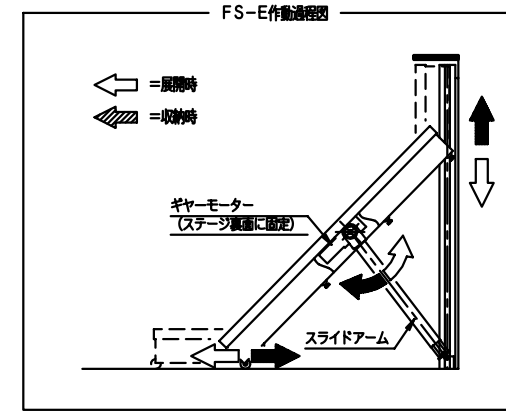
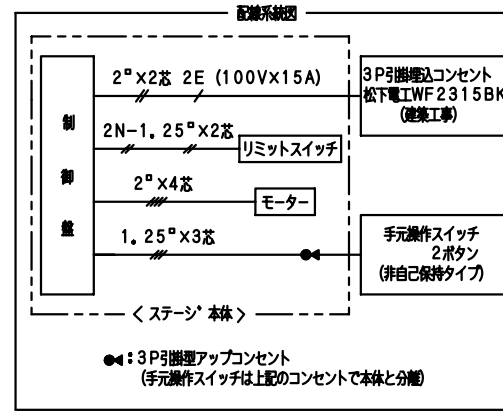
取納時側面図



B-B矢視図 S=1/10

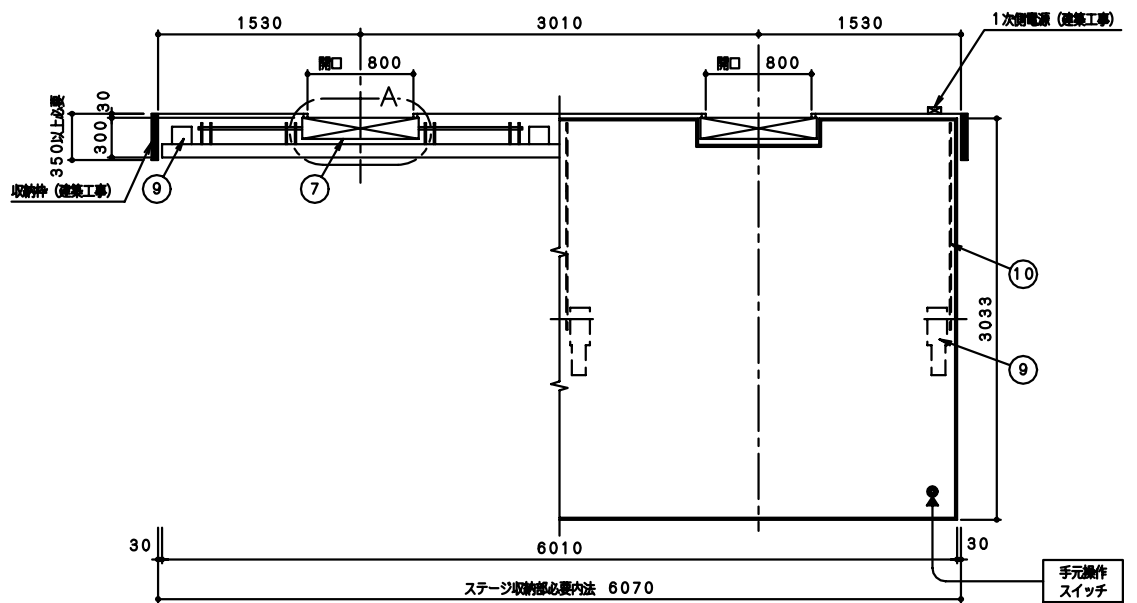


C部フローア断面図 S=1/2



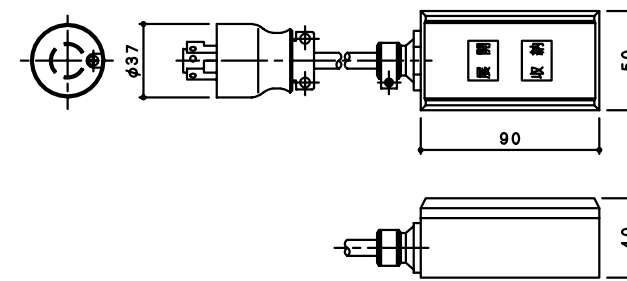
主 機 成 部 品			
NO	品 名	仕 様	表面処理
1	フローア主材	アルミ押出成形材φ30×200×L	アルマイト処理
2	框	t2, 3アルミ押出成形材	アルマイト処理
3	幕板	t1, 2化粧板	樹脂コーティング
4	車輪	φ100合成ゴム車輪 (非汚染タイプ)	
5	アジャストゴム	φ50×15 合成ゴム (非汚染)	グレー色
6	フロー表面材	長尺塩ビシートφ3mm以内貼付可 建築工事	粉物可
7	ガイドポスト	t2, 3亜鉛メッキ鋼板ほか	亜鉛メッキ
8	化粧カバー	t0, 8化粧板	樹脂コーティング
9	ギヤモーター	100V×25W (ブレーキ付き) 専用仕様倍速モーター (作動時間=開閉各3, 6/3分:50/60HZ) 制御盤はステージ本体内部に設置	
10	スライドアーム	32×32×t1, 6 角形鋼管 φ27, 2×t2, 8 配管用鋼管ほか	ユニクロメッキ

注記 ①エキストラクションコン等の取付位置によっては、ステージが正常に作動しない場合があります。取付位置についてはご相談下さい。
 ②施工15日前までに下記の事項お知らせ下さい
 1. 現場寸法 (mm) [A部詳細図参照]
 1. ステージ本体のフロアに貼り付ける表面材の平米当りの重量 (kg/m²)
 1. アリーナ床の床構造 (表面材・下地材)

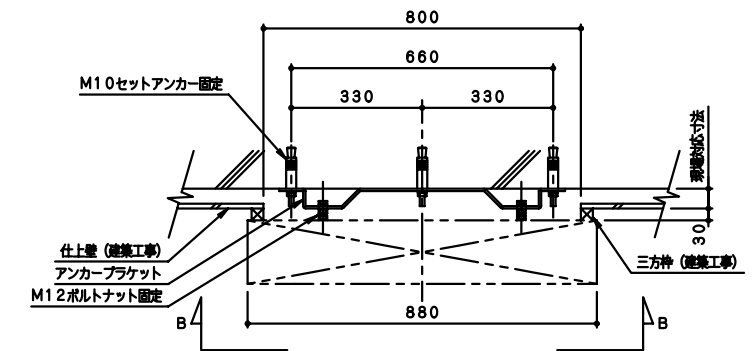


収納時平面図

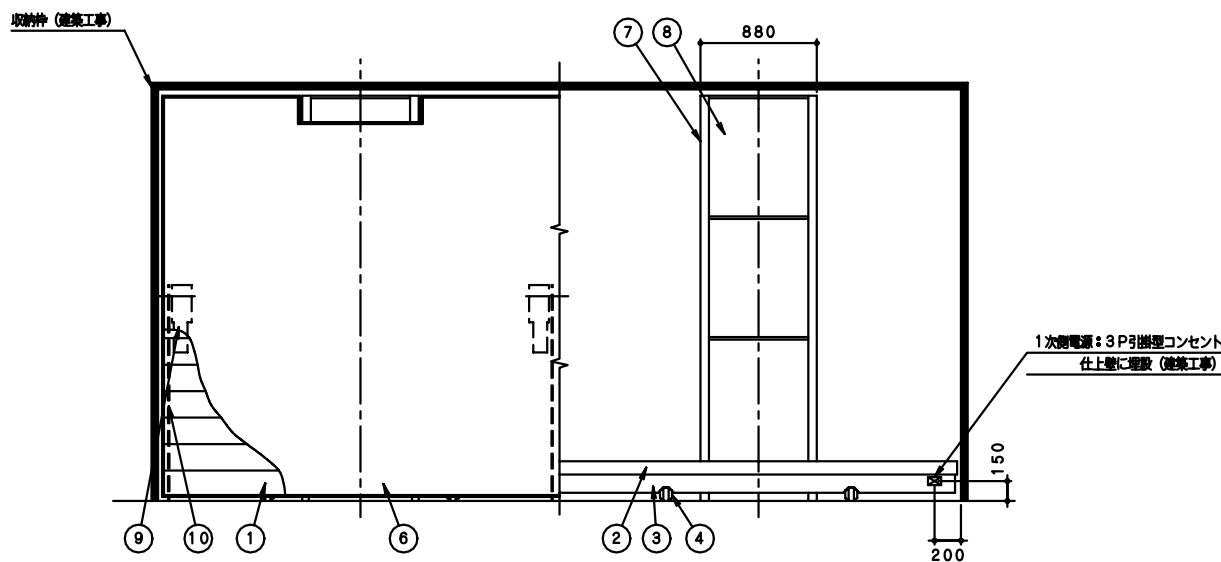
使用時平面図



手元操作スイッチ詳細図 (S=1/2)



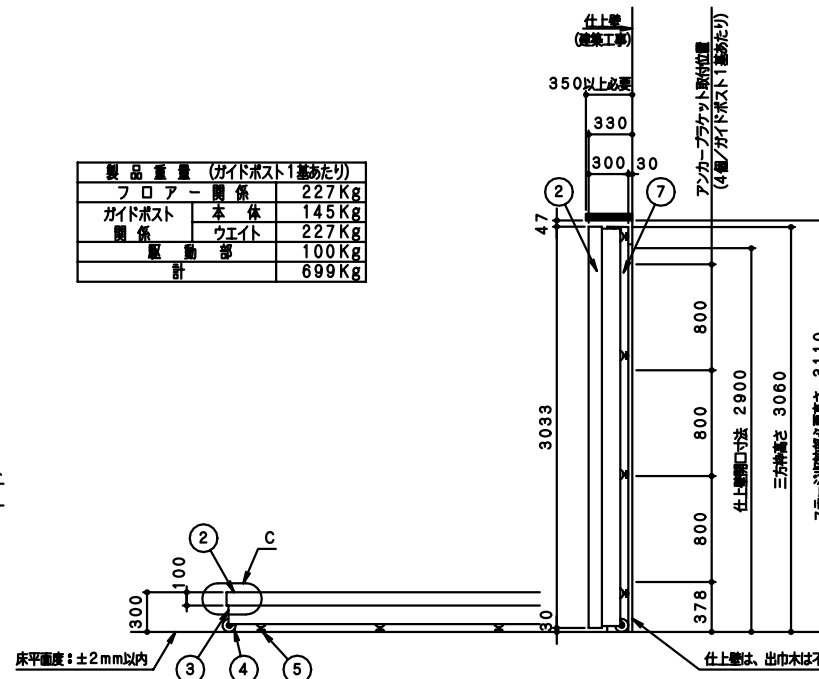
A部詳細図 S=1/10



収納時正面図

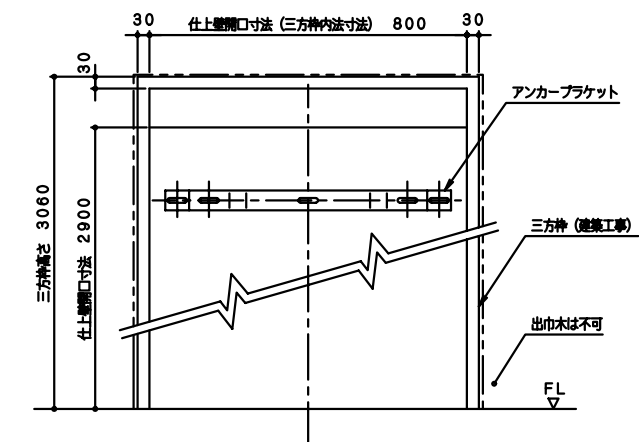
使用時正面図

製 品 重 量 (ガイドポスト1基あたり)	
フロア関係	227 Kg
ガイドポスト 本体	145 Kg
関係 ウェイト	227 Kg
駆動部	100 Kg
計	699 Kg

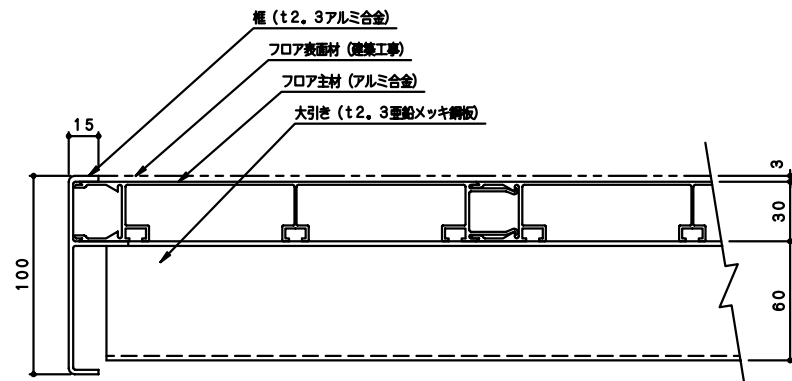


使用時側面図

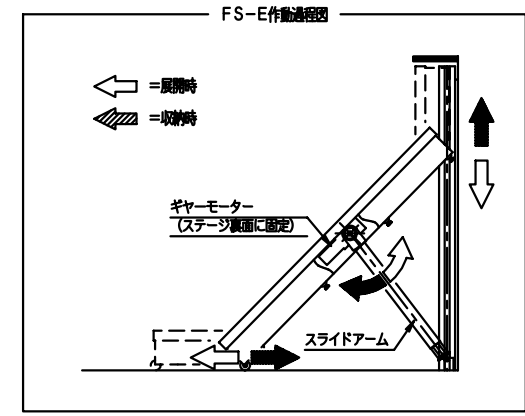
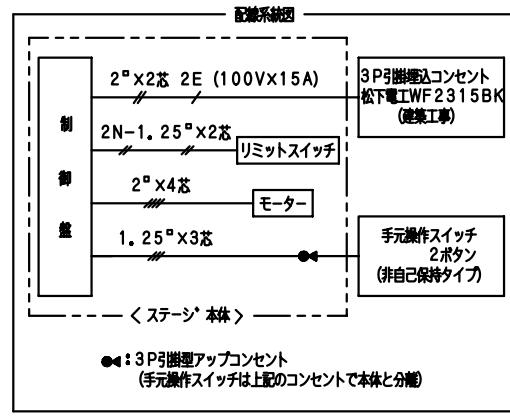
収納時側面図



B-B矢視図 S=1/10

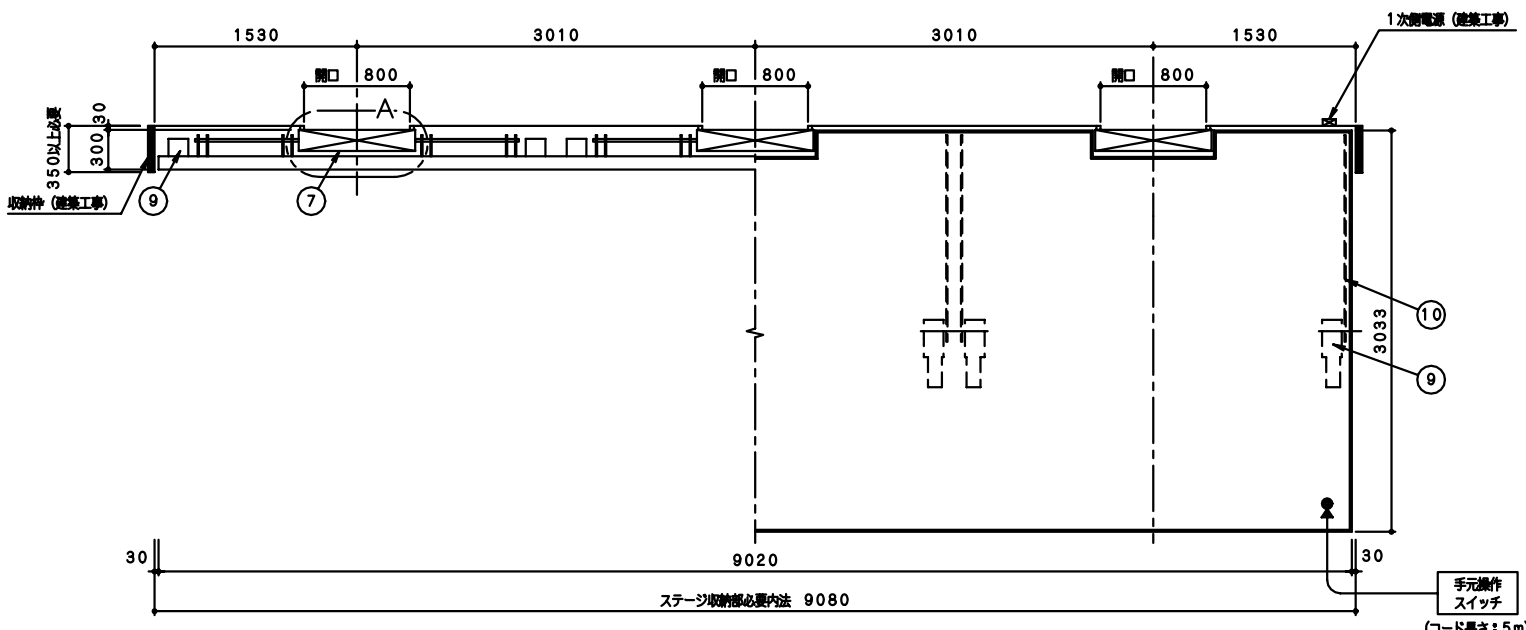


C部フロア断面図 S=1/2



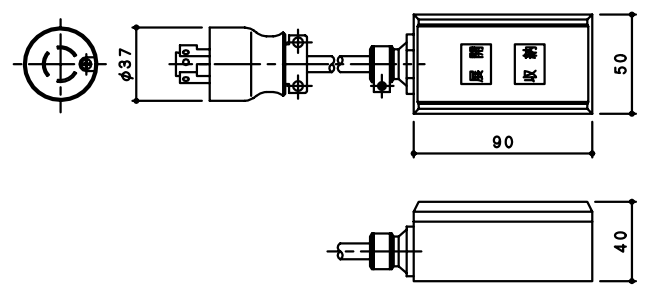
主 機 成 部 品			
NO	品 名	仕 様	表 面 処 理
1	フロー主材	アルミ押出成形型材φ30×200×L	アルマイト処理
2	框	t2, 3アルミ押出成形型材	アルマイト処理
3	幕板	t1, 2化粧鋼板	樹脂コーティング
4	車輪	φ100合成ゴム車輪 (非汚染タイプ)	
5	アジャストゴム	φ50×15 合成ゴム非汚染	グレー色
6	フロア表面材	長尺塩ビシートφ3mm以内貼付可 建築工事	柄物可
7	ガイドポスト	t2, 3型船メッキ鋼板ほか	亜鉛メッキ
8	化粧カバー	t0, 8化粧鋼板	樹脂コーティング
9	ギヤモーター	100Vx25W (ブレーキ付き) 専用仕様倍速モーター (作動時間=開閉各3.6/3分:50/60HZ) 制御盤はステージ本体内部に設置	
10	スライドアーム	32x32x1.6 角形鋼管 φ27.2x1.2, 8 配管用鋼管ほか	ユニクロメッキ

注記) ①エキストラクションコン等の取付位置によっては、ステージが正常に作動しない場合があります。取付位置についてはご相談下さい。
 ②施工15日前までに下記事項お知らせ下さい
 1. 現場対応寸法 (mm) [A部詳細図参照]
 1. ステージ本体のフロアに貼り付ける表面材の平米当りの重量 (kg/m²)
 1. アリーナ床の床構造 (表面材・下地材)

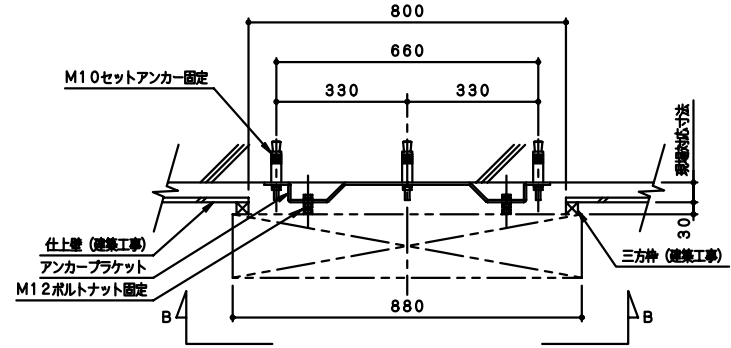


取納時平面図

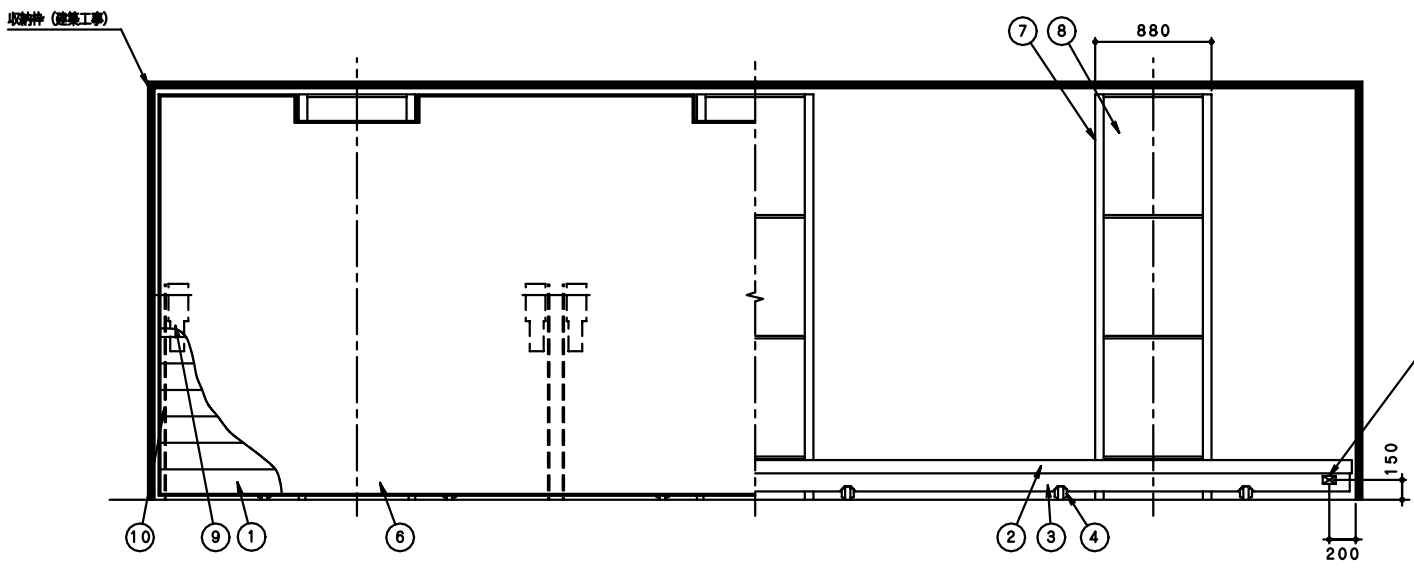
使用時平面図



手元操作スイッチ詳細図 (S=1/2)

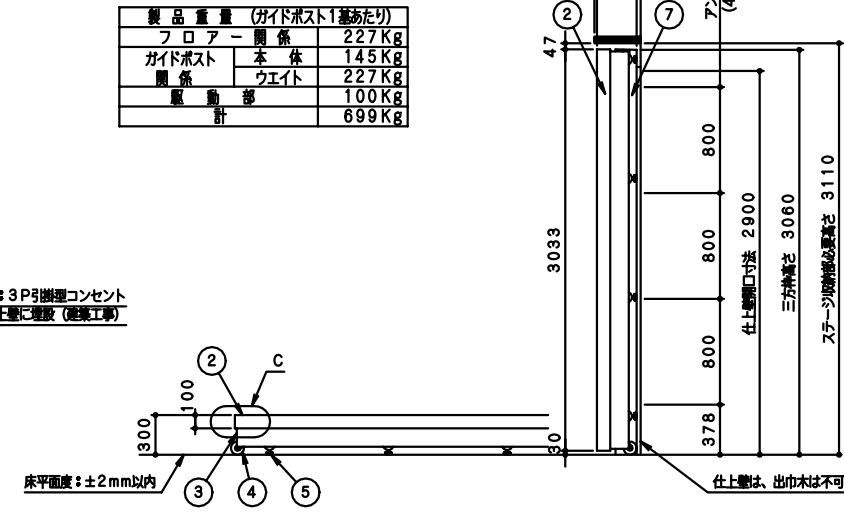


A部詳細図 S=1/10



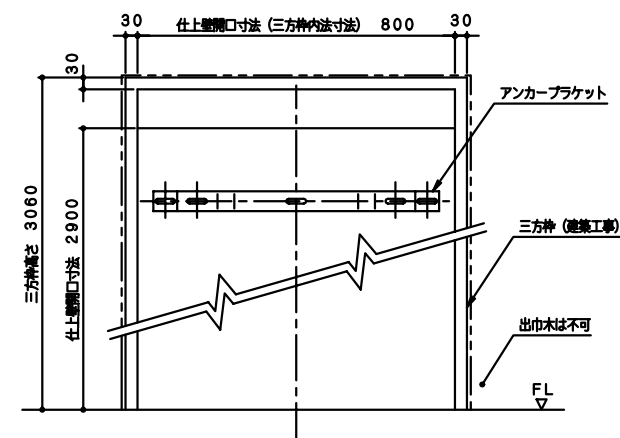
取納時正面図

使用時正面図



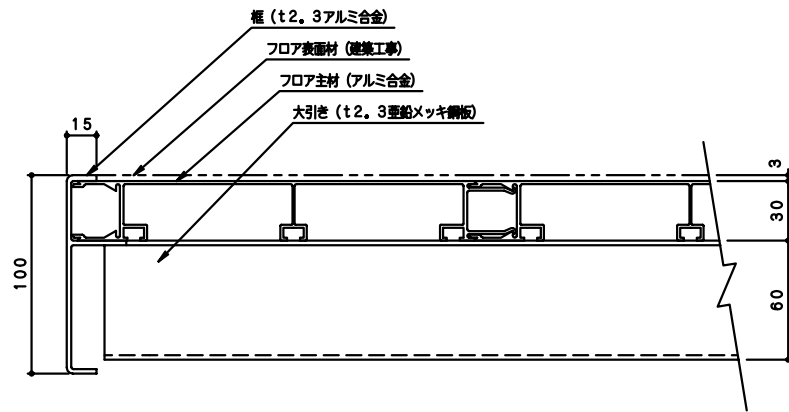
使用時側面図

取納時側面図

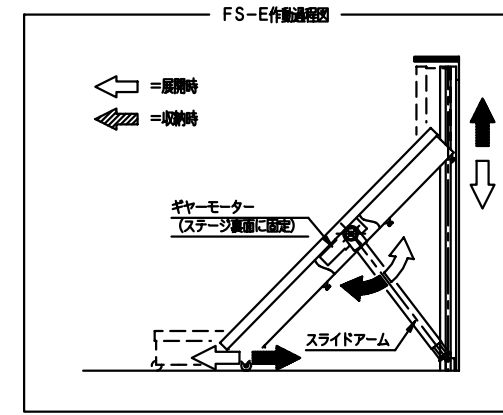
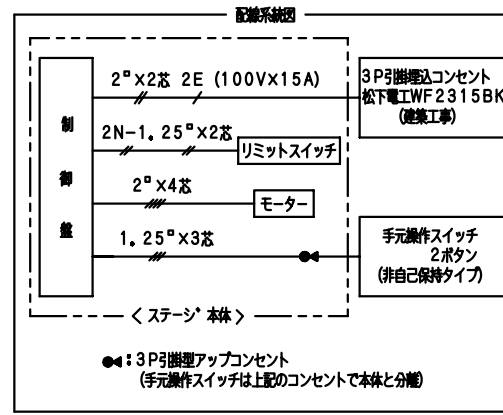


B-B矢視図 S=1/10

製品重量 (ガイドポスト1基あたり)	
フロー関係	227Kg
ガイドポスト 本体	145Kg
関係 ウェイト	227Kg
駆動部	100Kg
計	699Kg

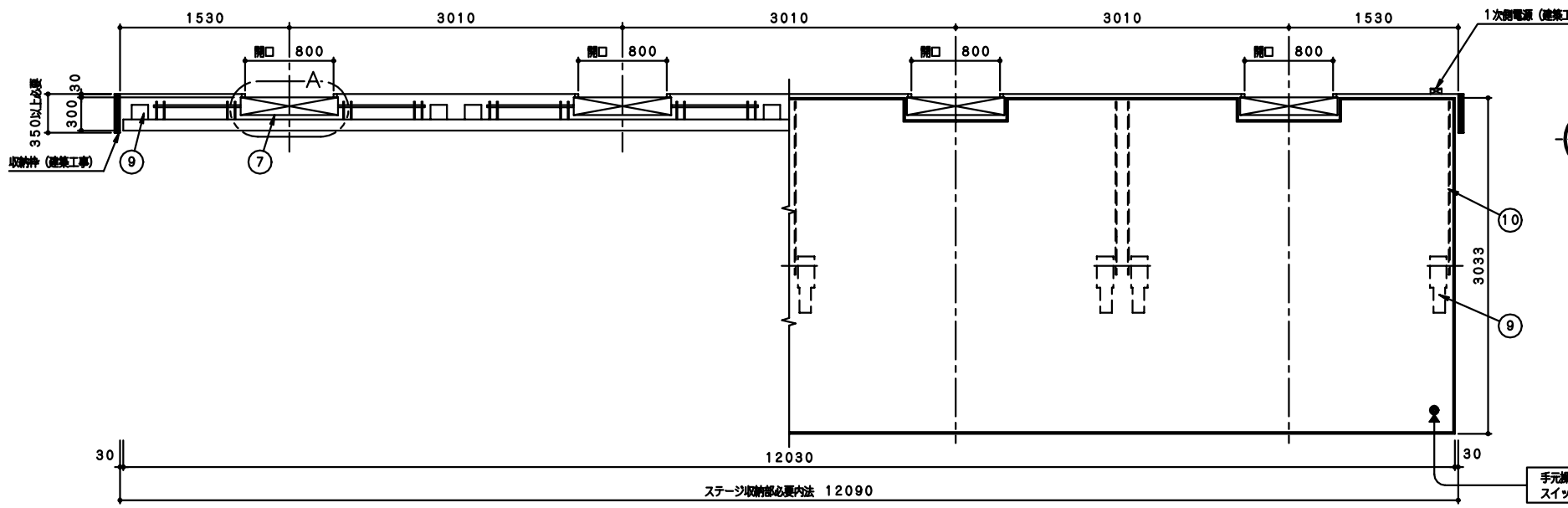


C部フロアー断面図 S=1/2



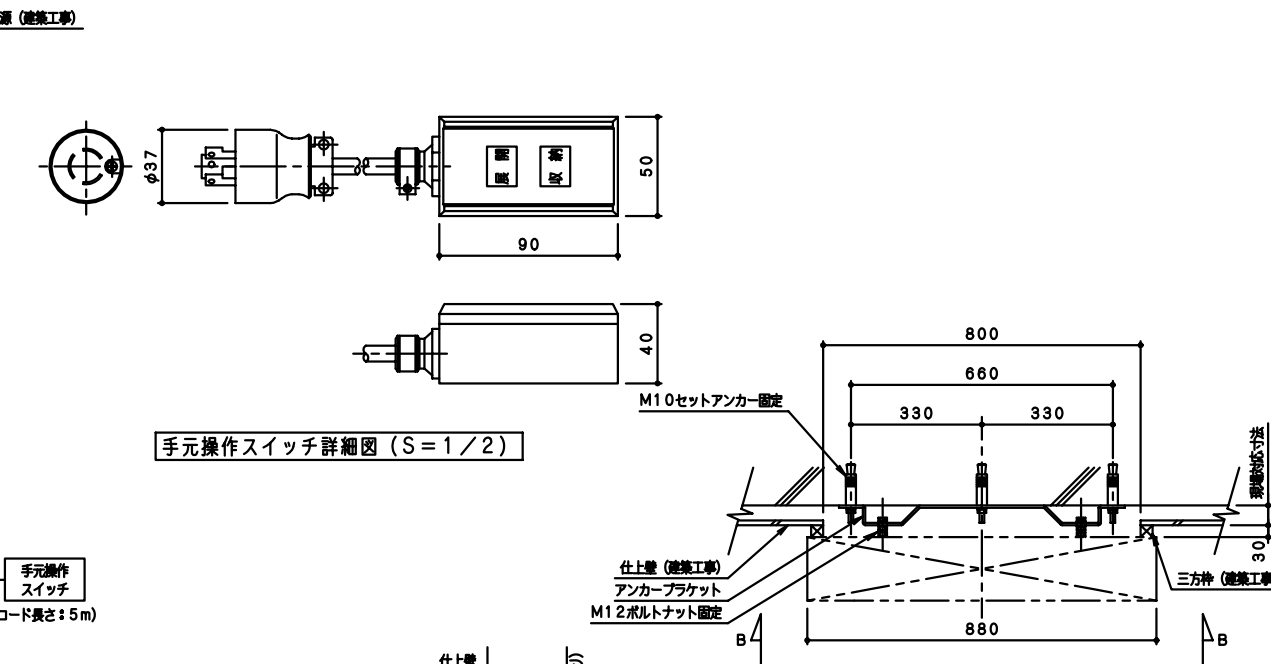
主構成部品			
NO	品名	仕様	表面処理
1	フロアー主材	アルミ押出成形材の30×200×L	アルマイト処理
2	櫃	t2.3アルミ押出成形材	アルマイト処理
3	幕板	t1.2化鋳鋼板	樹脂コーティング
4	車輪	φ100合成ゴム車輪 (非汚染タイプ)	
5	アジャストゴム	φ50×15 合成ゴム非汚染	グレー色
6	フロア表面材	長尺塩ビシートφ3mm以内貼付可 建築工事	新物可
7	ガイドポスト	t2.3亜鉛メッキ鋼板ほか	亜鉛メッキ
8	化鋳カバー	t0.8化鋳鋼板	樹脂コーティング
9	ギヤモーター	100V×25W (ブレーキ付き) 専用仕様特選モーター (作動時間=開閉各3.6/3分:50/60HZ) 制御盤はステージ本体内部に設置	
10	スライドアーム	32×32×t1.6 角形鋼管 φ27.2×t2.8 配管用鋼管ほか	ユニクロメッキ

注記 ①エキストラクションゴム等の取付位置によっては、ステージが正常に作動しない場合があります。取付位置についてはご相談下さい。
 ②施工15日前までに下記の事項お知らせ下さい
 1. 現場対応寸法 (mm) 【A部参照図参照】
 1. ステージ本体のフロアに貼り付ける表面材の平米当りの重量 (kg/m²)
 1. アリーナ床の床構造 (表面材・下地材)



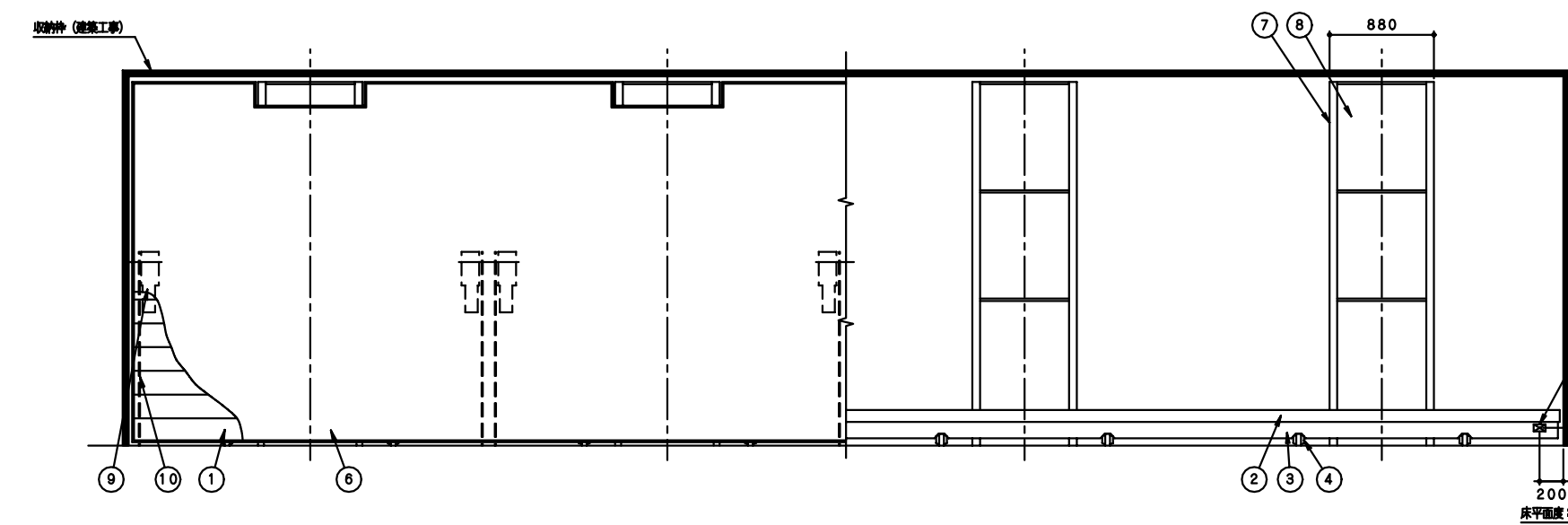
取納時平面図

使用時平面図



手元操作スイッチ詳細図 (S=1/2)

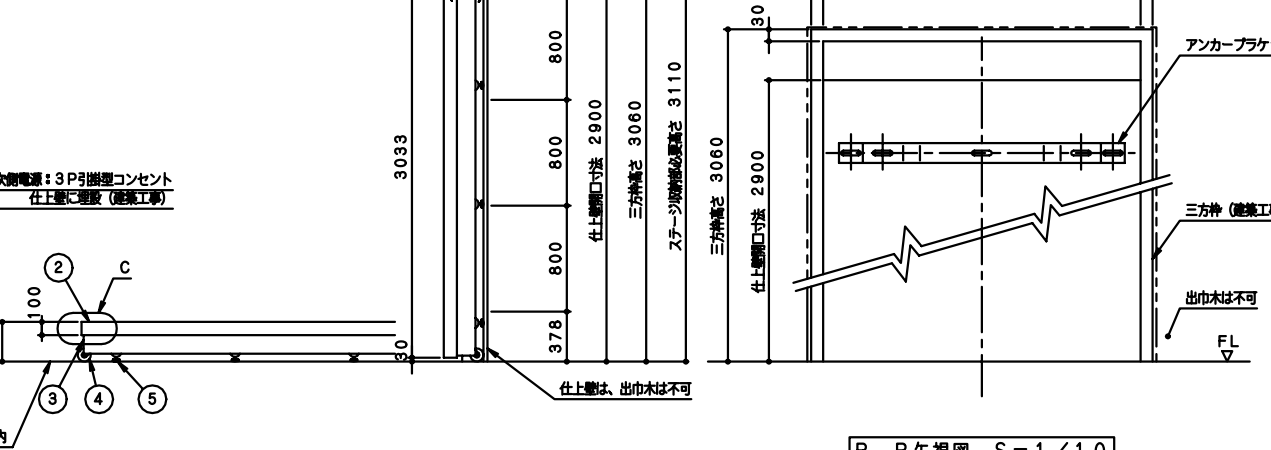
A部詳細図 S=1/10



取納時正面図

使用時正面図

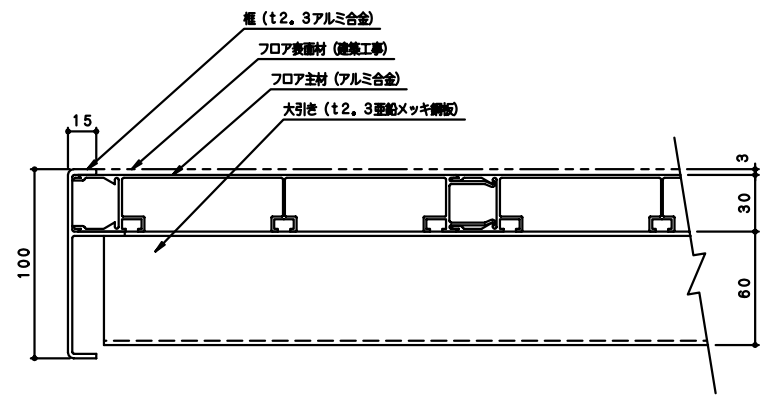
製品重量 (ガイドポスト1基あたり)	
フロアー関係	227 Kg
ガイドポスト 本体	145 Kg
関係 ウェイト	227 Kg
駆動部	100 Kg
計	699 Kg



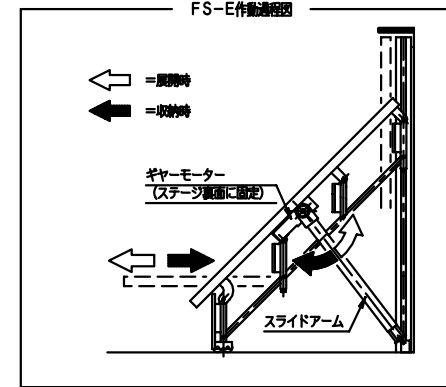
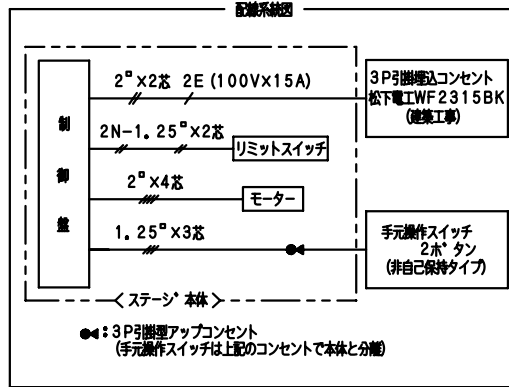
使用時側面図

取納時側面図

B-B矢視図 S=1/10

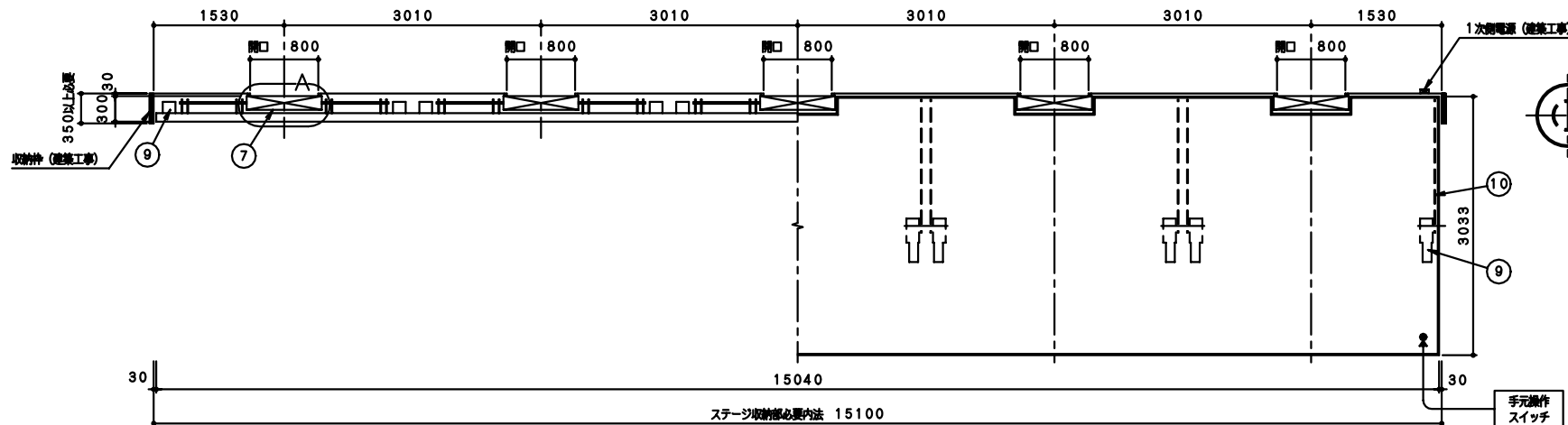


C部フロア-断面図 S=1/2



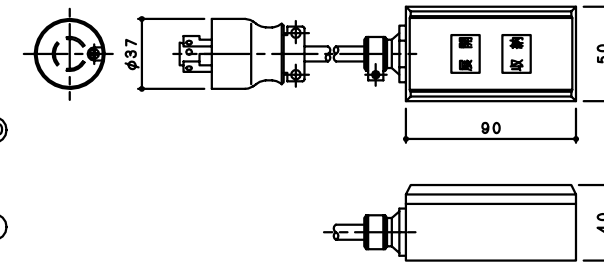
主 機 成 部 品			
NO	品 名	仕 様	表 面 処 理
1	フロア-主材	アルミ押出成形材φ30×200×L	アルマイト処理
2	櫃	t2.3アルミ押出成形材	アルマイト処理
3	幕 板	t1.2化成鋼板	樹脂コーティング
4	車 輪	φ100合成ゴム車輪 (非汚染タイプ)	
5	アジャストゴム	φ50×15 合成ゴム非汚染	グレー色
6	フロア表面材	長尺塩ビシートφ3mm以内貼付可	建築工事
7	ガイドポスト	t2.3亜鉛メッキ鋼板ほか	亜鉛メッキ
8	化成カパー	t0.8化成鋼板	樹脂コーティング
9	ギヤ-モーター	100Vx25W (ブレーキ付) 専用仕物格差モーター (作動時間=連続3.6/3分:50/60HZ) 制御盤はステージ本体内部に設置	
10	スライドアーム	32x32x1.6 角形鋼管 φ27.2x1.6 配管用鋼管ほか	ユニクロメッキ

注記) ①エキストラクションゴム等の取付位置によっては、ステージが正常に作動しない場合があります。
取付位置についてはご相談下さい。
②施工15日前までに下記の事項をお知らせ下さい
1. 現場対応寸法 (mm) 【A部詳細参照】
1. ステージ本体のフロアに貼り付ける表面材の平米当りの重量 (kg/m²)
1. アリーナ床の床構造 (表面材・下地材)

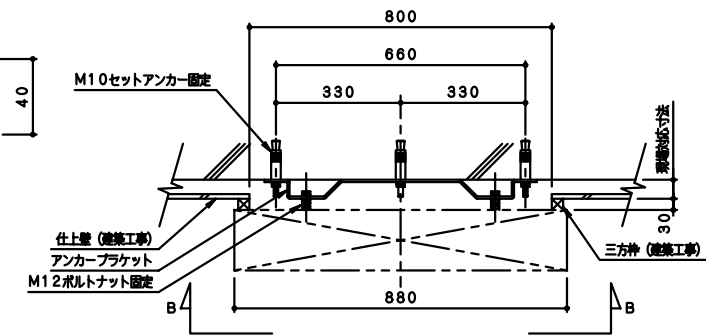


取納時平面図

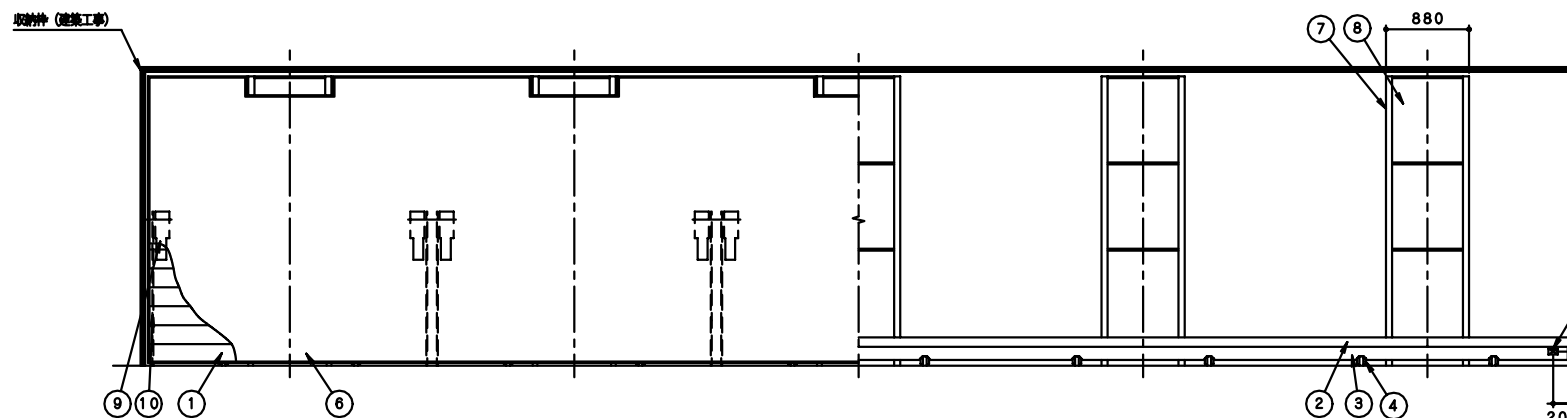
使用時平面図



手元操作スイッチ詳細図 (S=1/2)



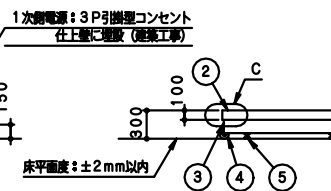
A部詳細図 S=1/10



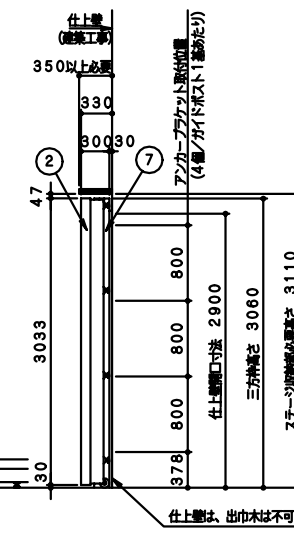
取納時正面図

使用時正面図

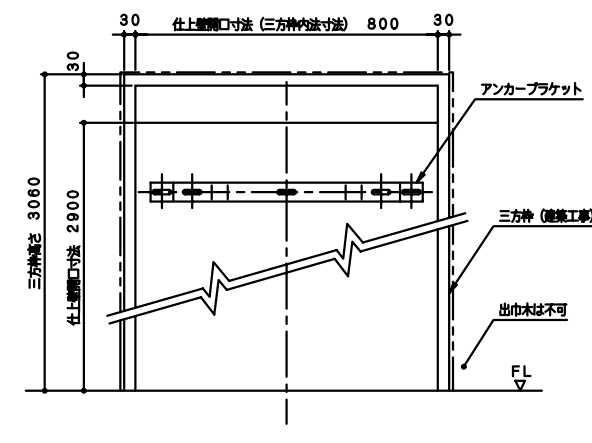
製 品 重 量 (ガイドポスト1基あたり)	
フロア-関係	227Kg
ガイドポスト 本体	145Kg
関係 ウェイト	227Kg
駆動部	100Kg
計	699Kg



使用時側面図



取納時側面図



B-B矢視図 S=1/10