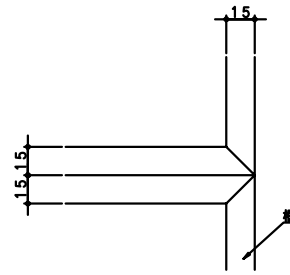
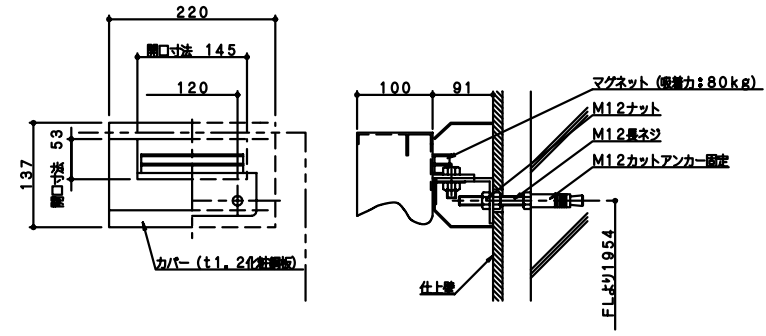


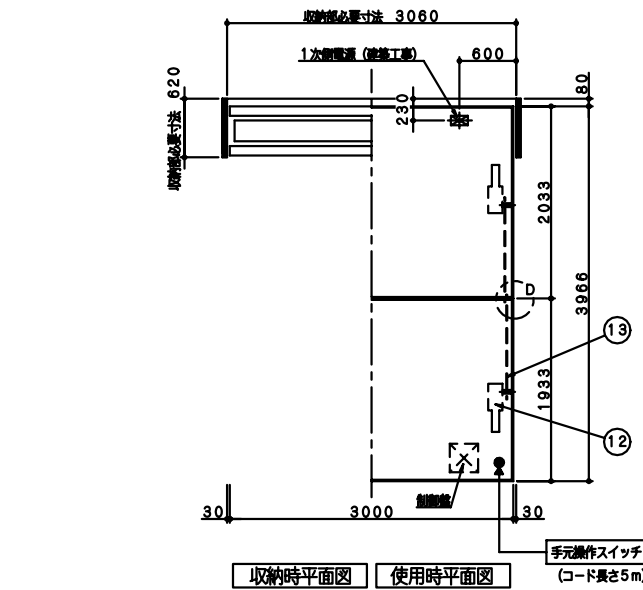
B部フロア断面図 S=1/2



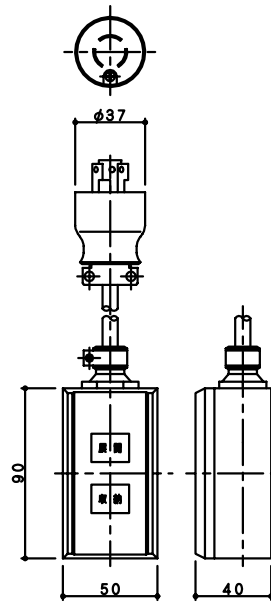
D部框上面詳細図 S=1/2



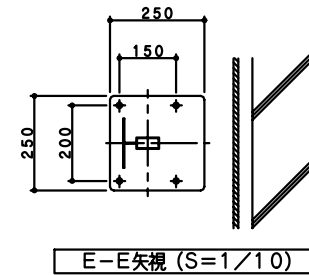
C部マグネットキャッチ詳細図 S=1/5



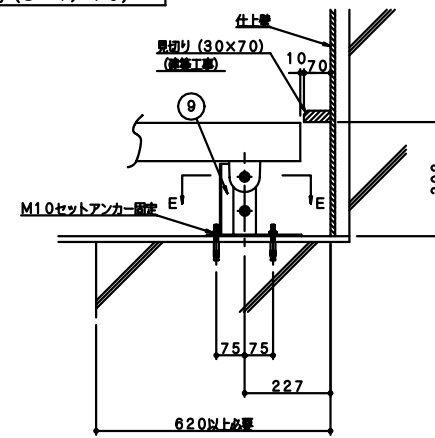
取納時平面図 使用時平面図



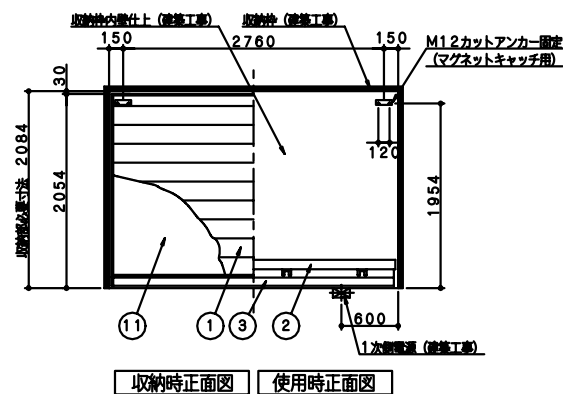
手元操作スイッチ詳細図 (S=1/2)



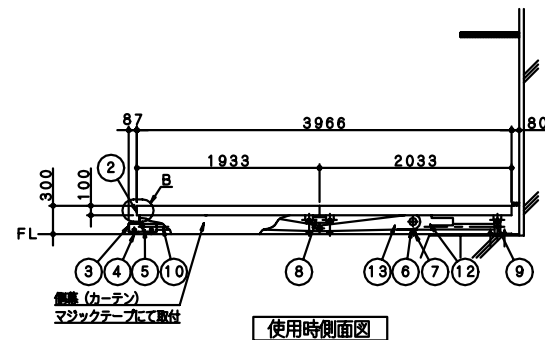
E-E矢視 (S=1/10)



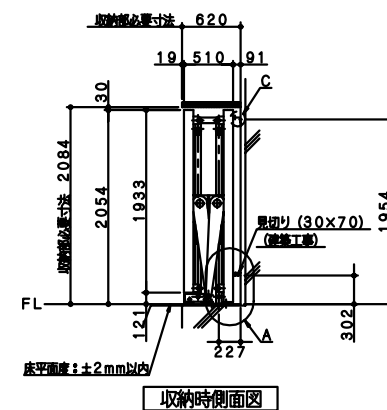
A部固定スタンド詳細図 S=1/10



取納時正面図 使用時正面図



使用時側面図

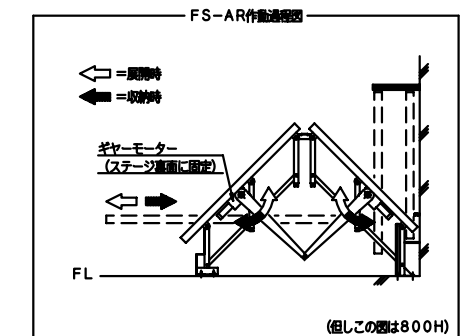
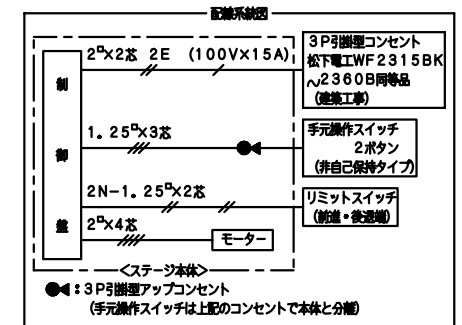


取納時側面図

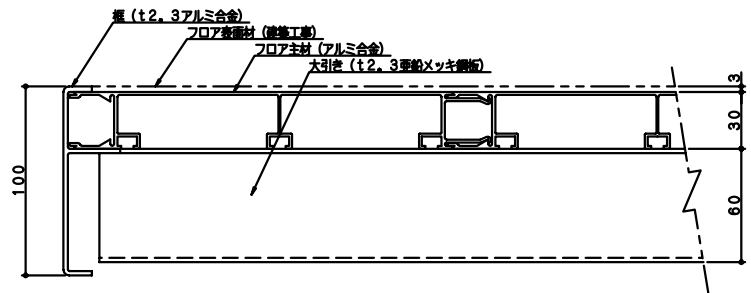
主 機 成 部 品			
NO	品 名	仕 様	表面処理
1	フロア主材	アルミ押出成形材 t30×200×L	アルマイト処理
2	覆	t2.3アルミ押出成形材	アルマイト処理
3	前飾り板	t1.2化粧板	樹脂コーティング
4	車 輪	φ100合成ゴム車輪 (非汚染タイプ)	
5	車輪スタンド	60×30×t1.6 角鋼	ユニクロメッキ
6	アジャスタスタンド	60×30×t1.6 角鋼	ユニクロメッキ
7	アジャスタゴム	φ50×15 合成ゴム非汚染	グレー色
8	調整スタンド	60×30×t1.6 角鋼	ユニクロメッキ
9	固定スタンド	60×30×t1.6 角鋼	ユニクロメッキ
10	スタンドステー	50×30×t1.5 アルミ角パイプ	アルマイト処理
11	フロア表面材	異尺塩ビシート (建築工事)	納付可
注1) 12	ギヤモーター	100V×25W (ブレーキ付) 専用仕様がモーター (作動時間=連続各3.6/3分+50/60HZ) 制御盤はステーシ本体内部に設置	
注1) 13	スウィングアーム	t8×160W	ユニクロメッキ

FS-2AR-3000W×3966D×300H 1基

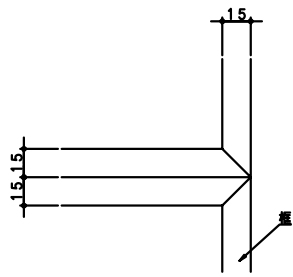
- 注1) ギヤモーター及びスウィングアームの継ぎ目については、フロア表面材の重量により決定されます。
 注2) エキスパンションゴム等の取付位置によっては、ステーが正常に作動しない場合があります。取付位置についてはご相談下さい。
 注3) ビアノ等の重量物 (一点集中型荷重) を載せる場合はご相談下さい。



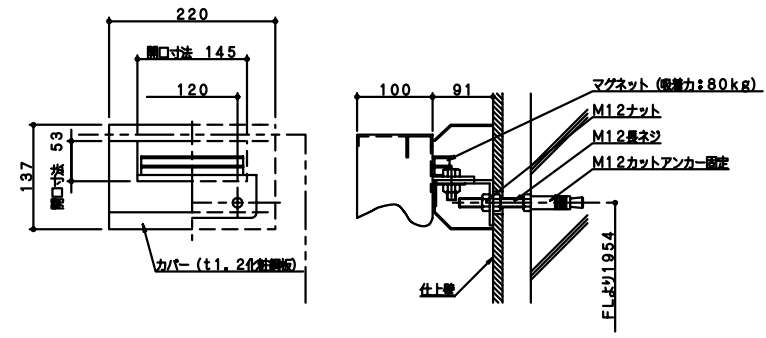
(但しこの値は800H)



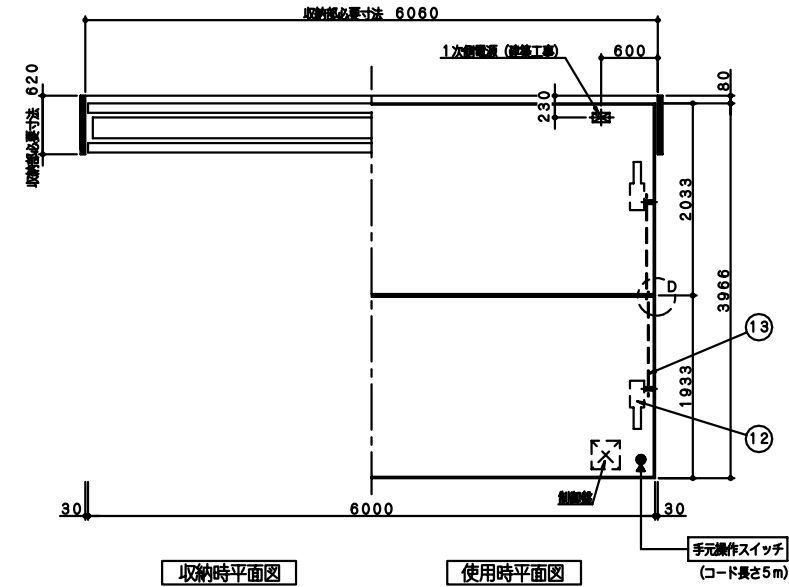
B部フロア断面図 S=1/2



D部框上面詳細図 S=1/2



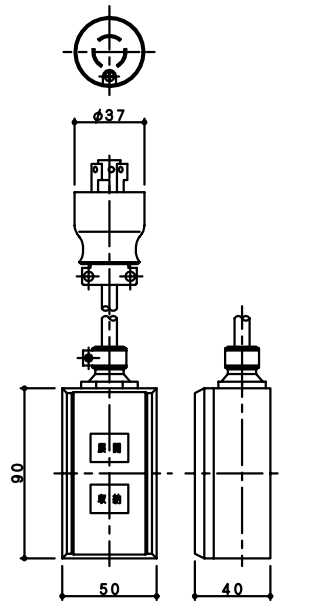
C部マグネットキャッチ詳細図 S=1/5



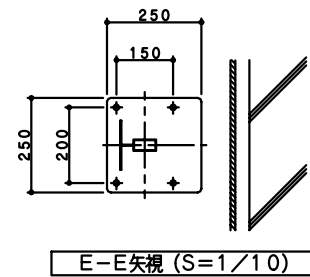
取納時平面図

使用時平面図

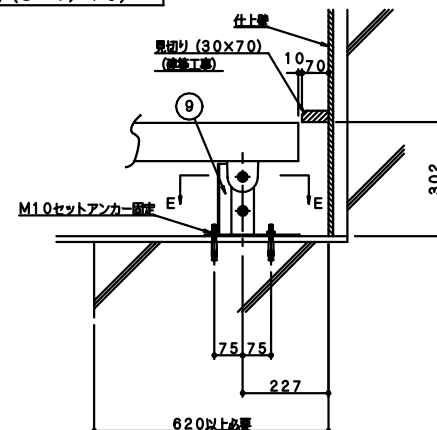
手元操作スイッチ
(コード長さ5m)



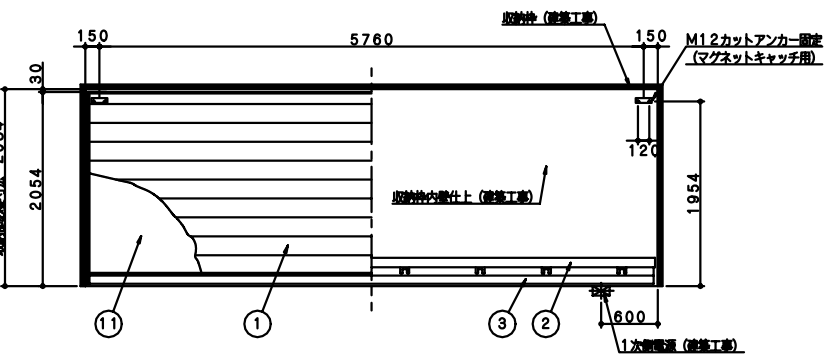
手元操作スイッチ詳細図 (S=1/2)



E-E矢視 (S=1/10)

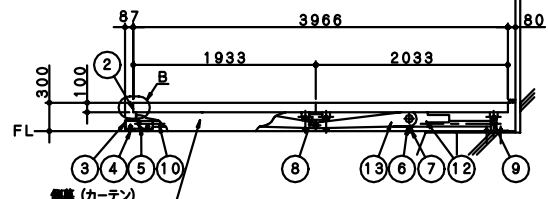


A部固定スタンド詳細図 S=1/10

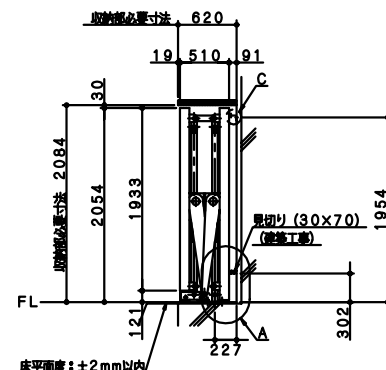


取納時正面図

使用時正面図



使用時側面図

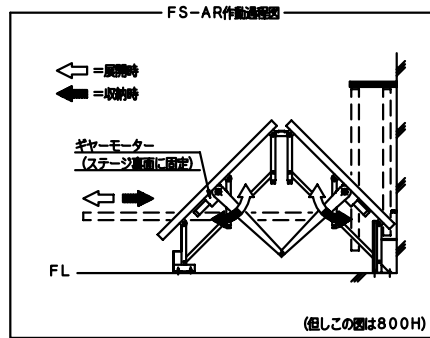
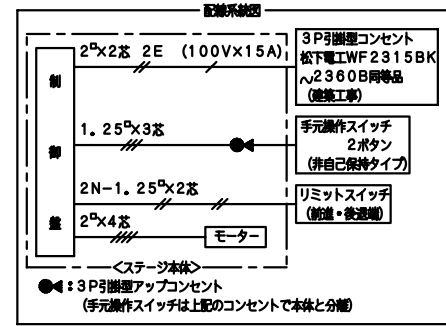


取納時側面図

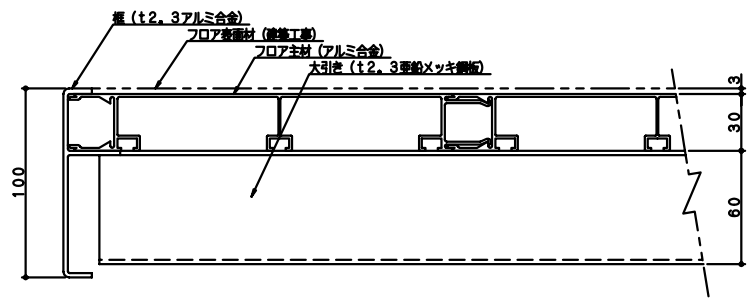
主 機 成 部 品			
NO	品 名	仕 様	表面処理
1	フロア主材	アルミ押出成形材 t30×200×L	アルマイト処理
2	覆	t2.3アルミ押出成形材	アルマイト処理
3	前飾り板	t1.2化粧板	樹脂コーティング
4	車 輪	φ100合成ゴム車輪 (非汚染タイプ)	
5	車輪スタンド	60×30×t1.6 角鋼	ユニクロメッキ
6	アジャストスタンド	60×30×t1.6 角鋼	ユニクロメッキ
7	アジャスタゴム	φ50×15 合成ゴム非汚染	グレー色
8	調整スタンド	60×30×t1.6 角鋼	ユニクロメッキ
9	固定スタンド	60×30×t1.6 角鋼	ユニクロメッキ
10	スタンドステー	50×30×t1.5 アルミ角パイプ	アルマイト処理
11	フロア表面材	異尺塩ビシート (建築工事)	納付可
注1) 12	ギヤモーター	100VX25W (ブレーキ付) 専用仕様倍速モーター (作動時間=連続各3.6/3分+50/60HZ) 制御盤はステージ本体内部に設置	
注1) 13	スウィングアーム	t8×160W	ユニクロメッキ

FS-2AR-6000W×3966D×300H 1基

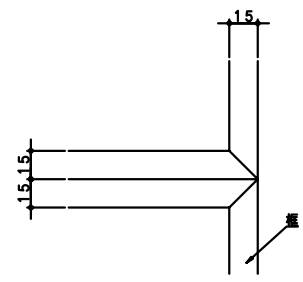
- 注1) ギヤモーター及びスウィングアームの継数については、フロア表面材の重量により決定されます。
- 注2) エキスパンションゴム等の取付位置によっては、ステージが正常に作動しない場合があります。取付位置についてはご相談下さい。
- 注3) ピアノ等の重量物(一点集中型荷重)を載せる場合はご相談下さい。



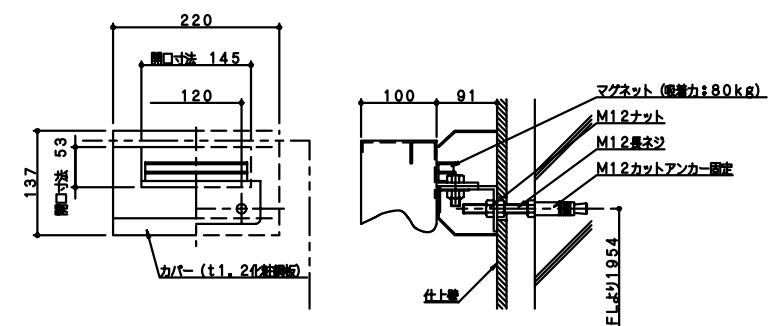
(但しこの型は800H)



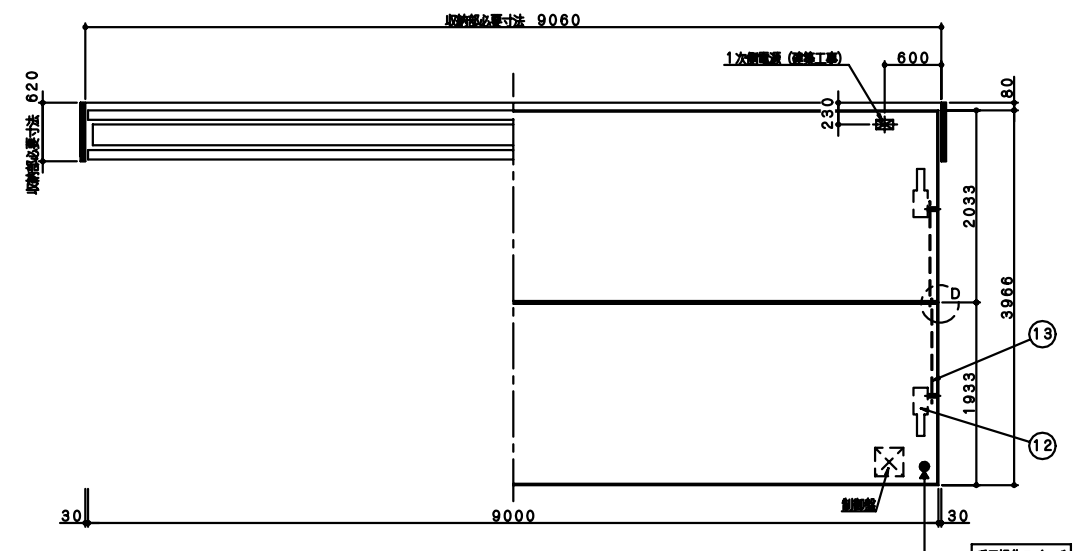
B部フロア断面図 S=1/2



D部扉上面詳細図 S=1/2

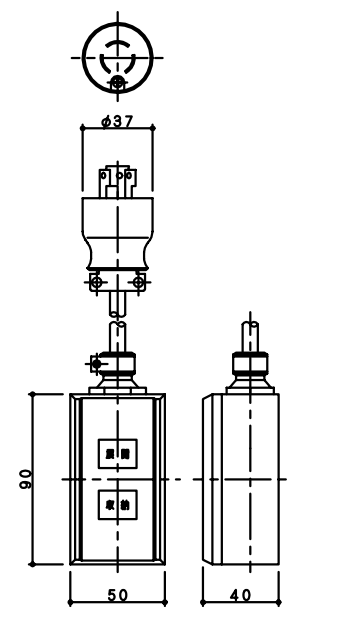


C部マグネットキャッチ詳細図 S=1/5

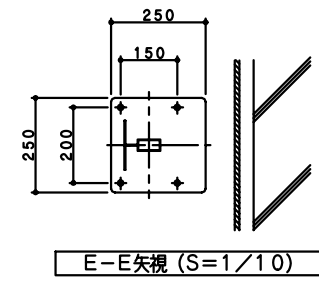


取納時平面図

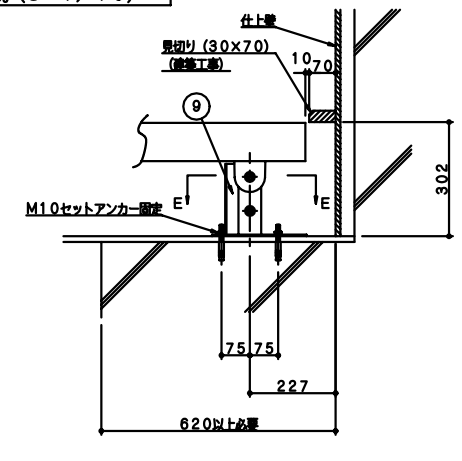
使用時平面図



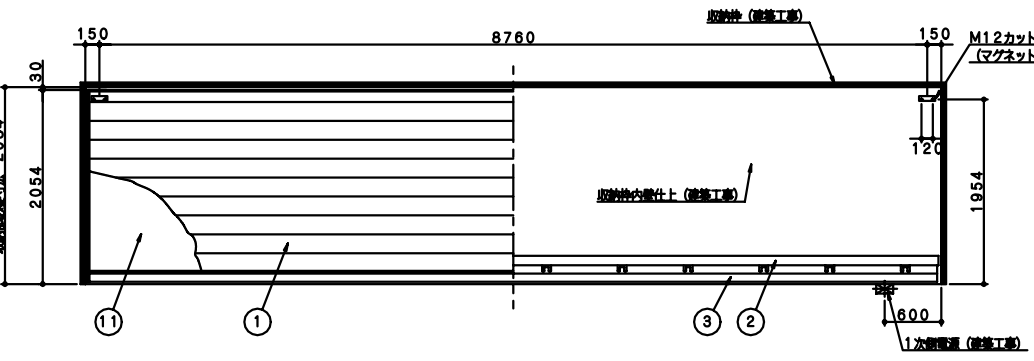
手元操作スイッチ詳細図 (S=1/2)



E-E矢視 (S=1/10)

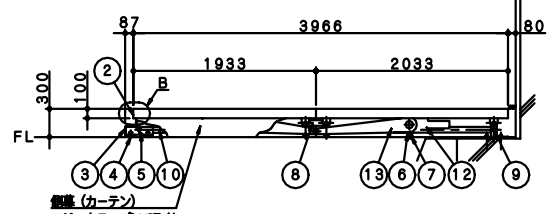


A部固定スタンド詳細図 S=1/10

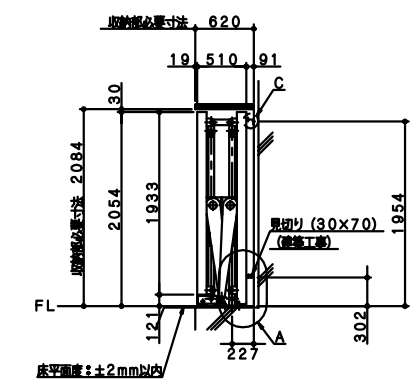


取納時正面図

使用時正面図



使用時側面図

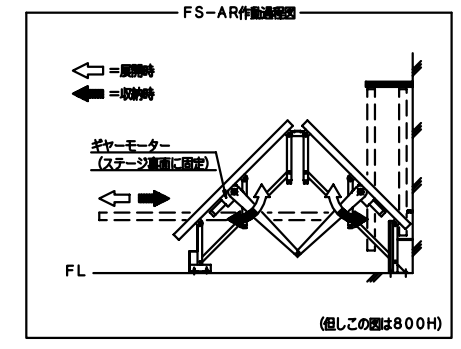
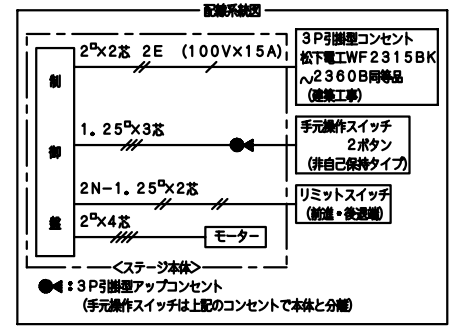


取納時側面図

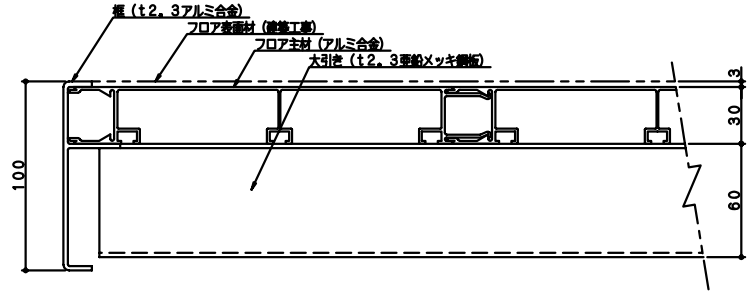
主 機 成 品 部			
NO	品 名	仕 様	表面処理
1	フロア主材	アルミ押出成形材 t30×200×L	アルマイト処理
2	扉	t2.3アルミ押出成形材	アルマイト処理
3	前飾り板	t1.2化粧板	樹脂コーティング
4	車 輪	φ100合成ゴム車輪 (非汚染タイプ)	
5	車輪スタンド	60×30×t1.6 角鋼	ユニクロメッキ
6	アジャストスタンド	60×30×t1.6 角鋼	ユニクロメッキ
7	アジャスタゴム	φ50×15 合成ゴム非汚染	グレー色
8	調整スタンド	60×30×t1.6 角鋼	ユニクロメッキ
9	固定スタンド	60×30×t1.6 角鋼	ユニクロメッキ
10	スタンドステー	50×30×t1.5 アルミ角パイプ	アルマイト処理
11	フロア表面材	異尺塩ビシート (建築工事)	納付可
注1) 12	ギヤモーター	(組し、t3mm以内・3kg/m ² 以内のこと) 100V×25W (ブレーキ付) 専用仕様がモーター (作動時間=連続各3.6/3分+50/60HZ) 制御盤はステージ本体内部に設置	
注1) 13	スウィングアーム	t8×160W	ユニクロメッキ

FS-2AR-9000W×3966D×300H 1基

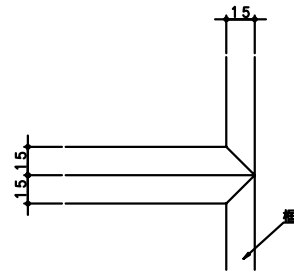
- 注1) ギヤモーター及びスウィングアームの継数については、フロア表面材の重量により決定されます。
- 注2) エキスパンションゴム等の取付位置によっては、ステージが正常に作動しない場合があります。取付位置についてはご相談下さい。
- 注3) ピアノ等の重量物(一点集中型重量)を載せる場合はご相談下さい。



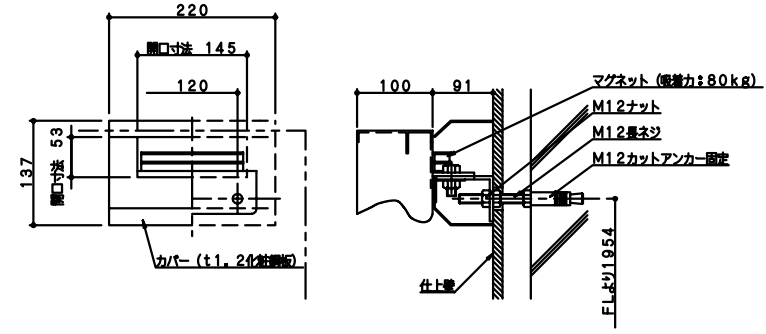
(組しこの型は800H)



B部フロア断面図 S=1/2



D部框上面詳細図 S=1/2

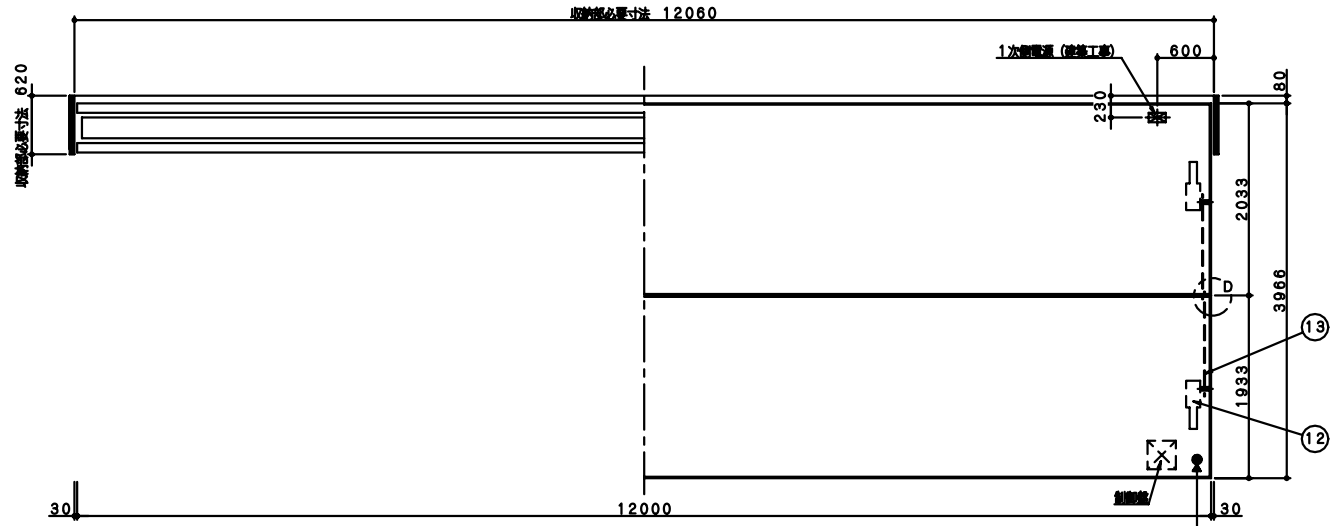


C部マグネットキャッチ詳細図 S=1/5

主 機 成 部 品			
NO	品 名	仕 様	表面処理
1	フロア主材	アルミ押出成形材 t30×200×L	アルマイト処理
2	框	t2, 3アルミ押出成形材	アルマイト処理
3	前飾り板	t1, 2化粧板	樹脂コーティング
4	車 輪	φ100合成ゴム車輪 (非汚染タイプ)	
5	車輪スタンド	60×30×t1, 6 角鋼管	ユニクロメッキ
6	アジャスタスタンド	60×30×t1, 6 角鋼管	ユニクロメッキ
7	アジャスタゴム	φ50×15 合成ゴム非汚染	グレー色
8	調整スタンド	60×30×t1, 6 角鋼管	ユニクロメッキ
9	固定スタンド	60×30×t1, 6 角鋼管	ユニクロメッキ
10	スタンドステー	50×30×t1, 5 アルミ角パイプ	アルマイト処理
11	フロア表面材	異尺塩ビシート (建築工事)	納付可
注1) 12	ギヤモーター	100V×25W (ブレーキ付) 専用仕様がモーター (作業時間-間隔各3, 6/3分: 50/60HZ) 制御盤はステージ本体内部に設置	
注1) 13	スウィングアーム	t8×160W	ユニクロメッキ

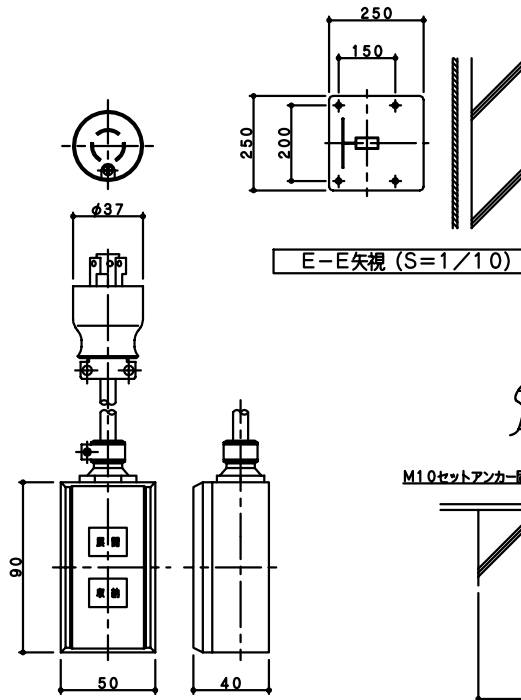
FS-2AR-12000W×3966D×300H 1基

- 注1) ギヤモーター及びスウィングアームの総数については、フロア表面材の重量により決定されます。
 注2) エキスパンションゴム等の取付位置によっては、ステージが正常に作動しない場合があります。取付位置についてはご相談下さい。
 注3) ピアノ等の重量物 (一点集中型重量) を載せる場合はご相談下さい。

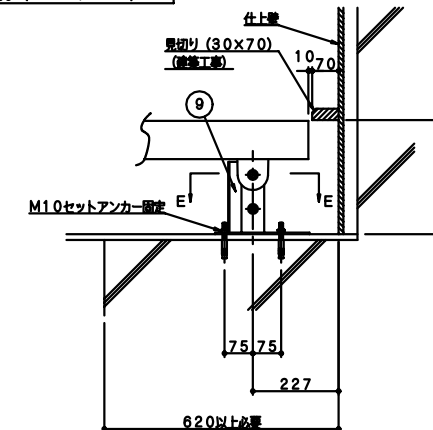


取納時平面図

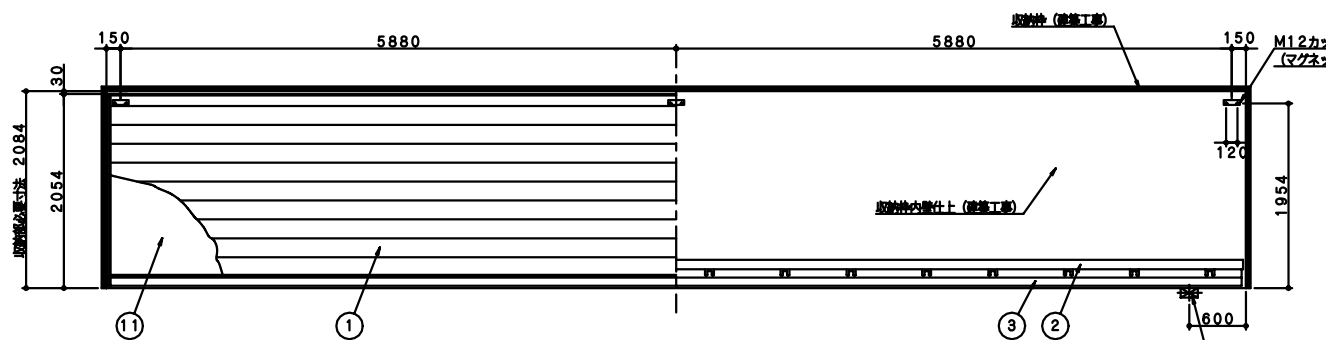
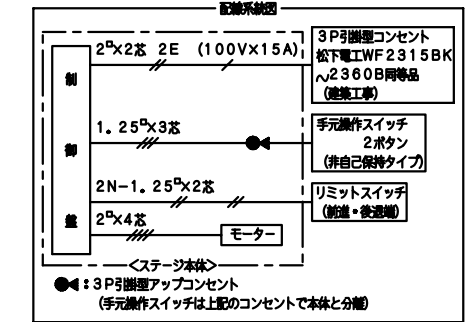
使用時平面図



手元操作スイッチ詳細図 (S=1/2)

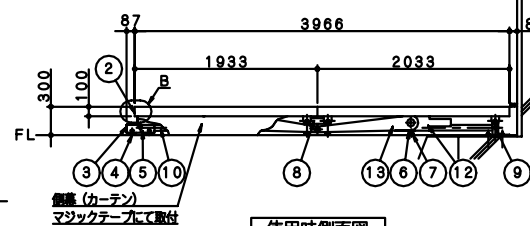


A部固定スタンド詳細図 S=1/10

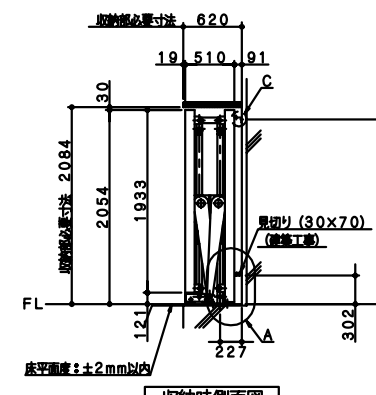


取納時正面図

使用時正面図



使用時側面図



取納時側面図

