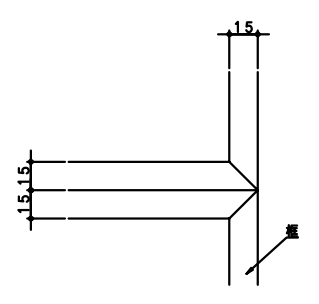
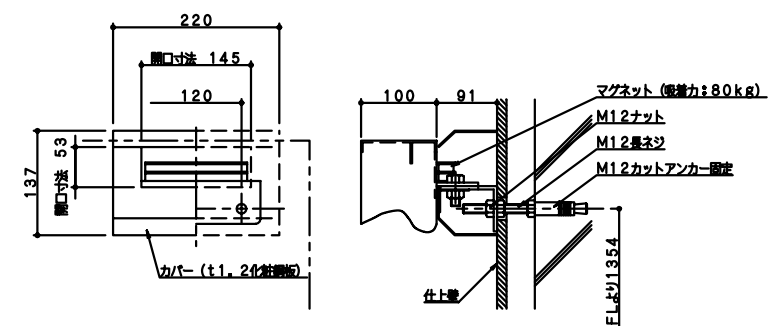


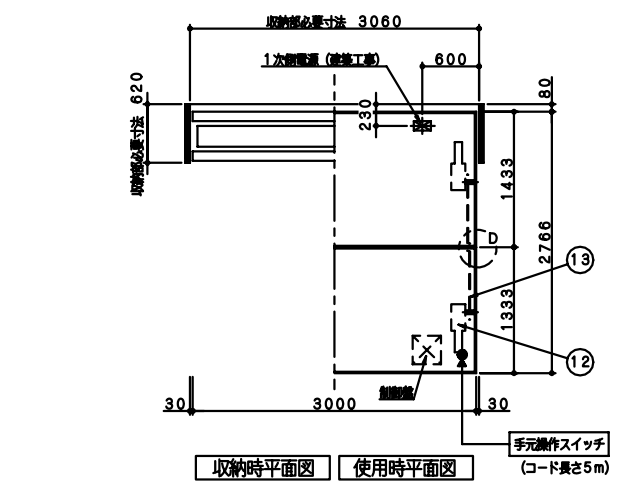
B部フロア断面図 S=1/2



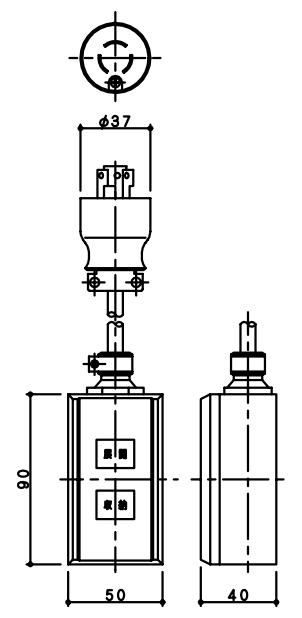
D部框上面詳細図 S=1/2



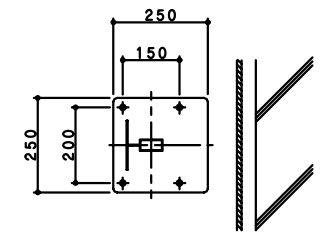
C部マグネットキャッチ詳細図 S=1/5



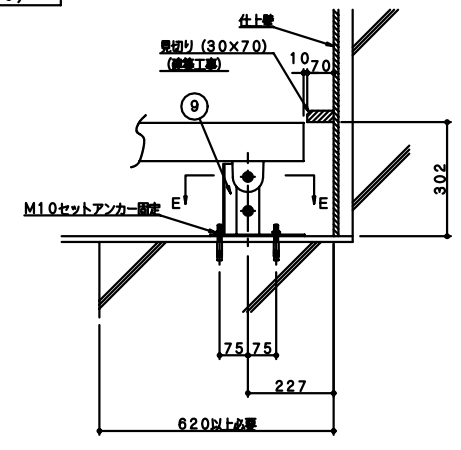
取納時平面図 使用時平面図



手元操作スイッチ詳細図 (S=1/2)



E-E矢視 (S=1/10)

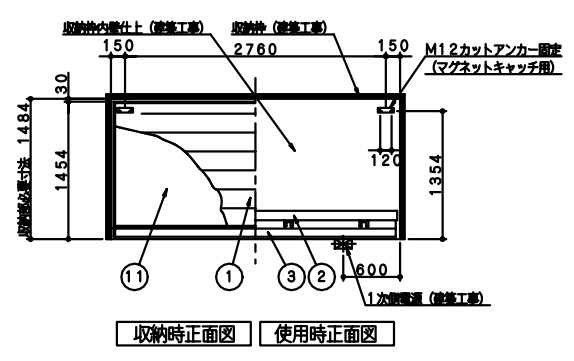
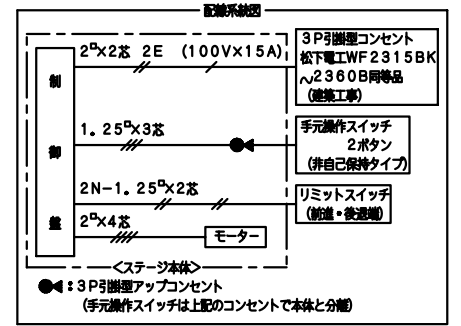


A部固定スタンド詳細図 S=1/10

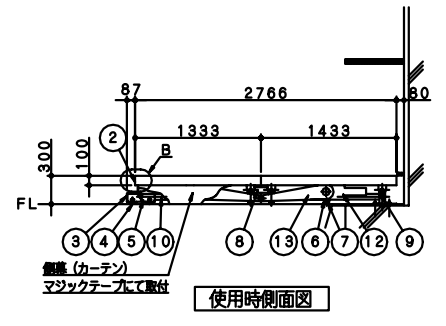
主 機 成 部 品			
NO	品 名	仕 様	表面処理
1	フロア主材	アルミ押出成形型材 t30x200xL	アルマイト処理
2	床	t2.3アルミ押出成形型材	アルマイト処理
3	前飾り板	t1.2化粧鋼板	樹脂コーティング
4	車 輪	φ100合成ゴム車輪 (非汚染タイプ)	
5	車輪スタンド	60x30xt1.6 角鋼管	ユニクロメッキ
6	アジャスタスタンド	60x30xt1.6 角鋼管	ユニクロメッキ
7	アジャスタゴム	φ50x15 合成ゴム非汚染	グレー色
8	調整スタンド	60x30xt1.6 角鋼管	ユニクロメッキ
9	固定スタンド	60x30xt1.6 角鋼管	ユニクロメッキ
10	スタンドステー	50x30xt1.5 アルミ角パイプ	アルマイト処理
11	フロア表面材	黒切板シート (建築工事)	納付可
注1) 12	ギヤーマーター	100Vx25W (ブレーキ付) 専用仕様がモーター (作業時間=連続各3.6/3分:50/60HZ) 制御盤はステー本体内部に設置	
注1) 13	スウィングアーム	t8x160w	ユニクロメッキ

FS-2AR-3000Wx2766Dx300H 1基

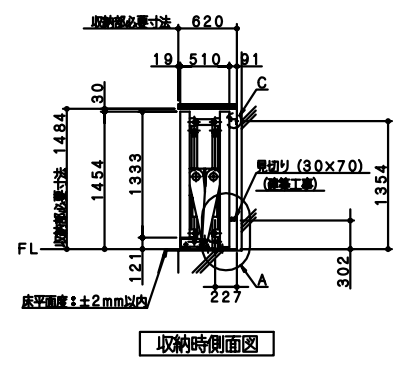
- 注1) ギヤーマーター及びスウィングアームの継ぎ目については、フロア表面材の重量により決定されます。
- 注2) エキスパンションゴム等の取付位置によっては、ステーが正常に作動しない場合があります。取付位置についてはご相談下さい。
- 注3) ピアノ等の重量物 (一点集中型重量) を載せる場合はご相談下さい。



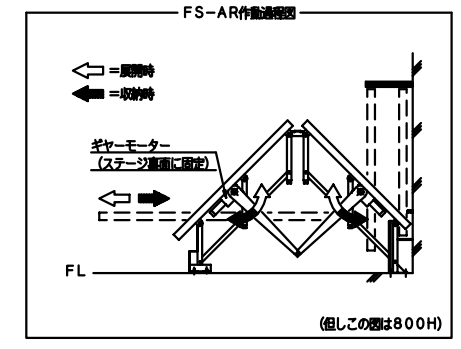
取納時正面図 使用時正面図

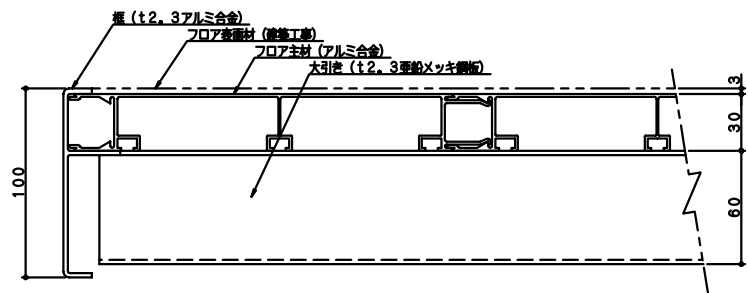


使用時側面図

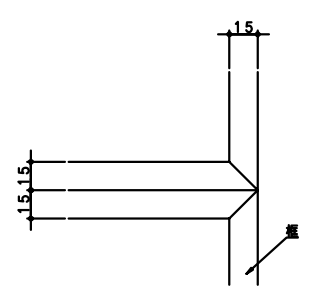


取納時側面図

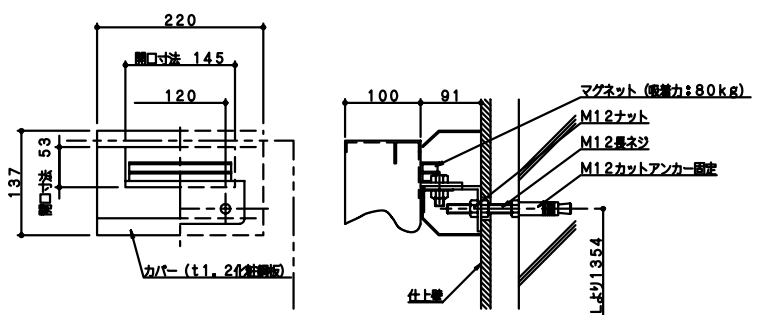




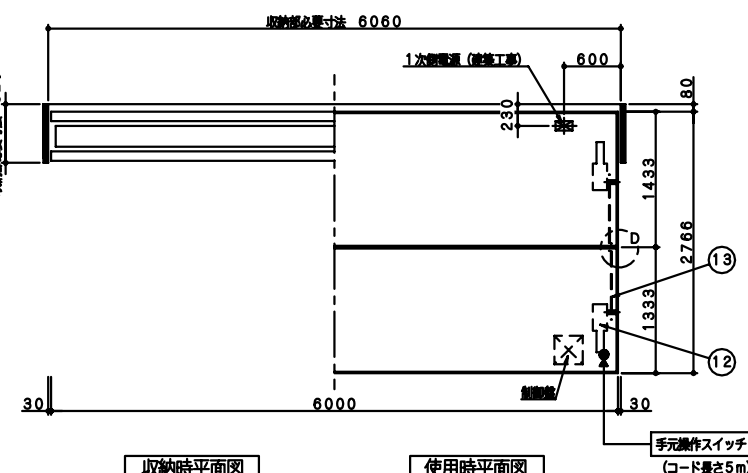
B部フロア断面図 S=1/2



D部扉上面詳細図 S=1/2

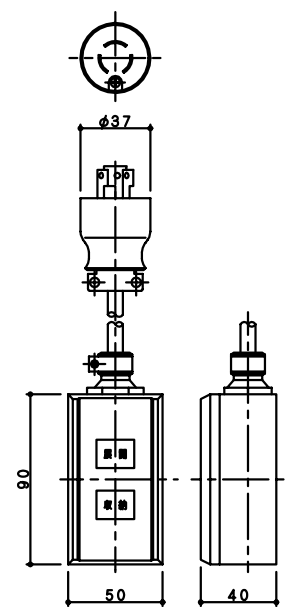


C部マグネットキャッチ詳細図 S=1/5

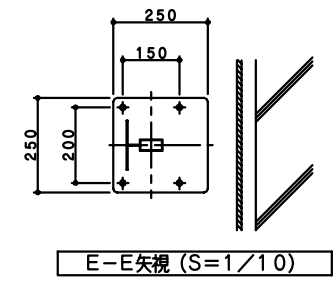


取納時平面図

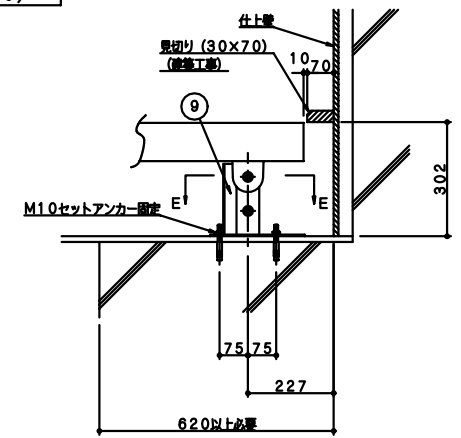
使用時平面図



手元操作スイッチ詳細図 (S=1/2)



E-E矢視 (S=1/10)

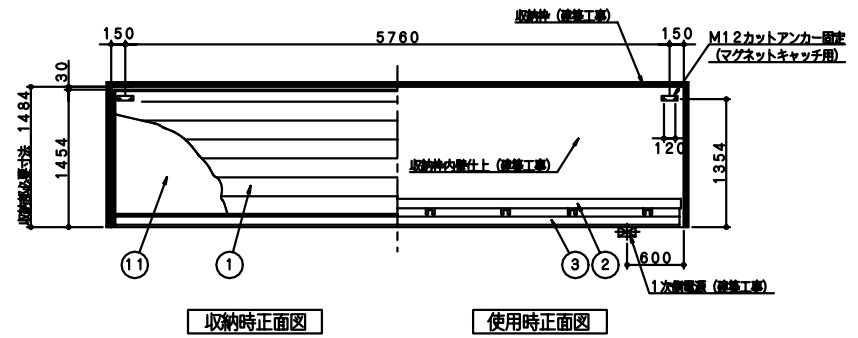
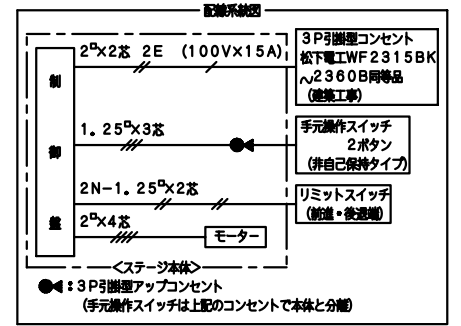


A部固定スタンド詳細図 S=1/10

主 機 成 部 品			
NO	品 名	仕 様	表面処理
1	フロア主材	アルミ押出成形型材 t30×200×L	アルマイト処理
2	扉	t2.3アルミ押出成形型材	アルマイト処理
3	前飾り板	t1.2化鋅鋼板	樹脂コーティング
4	車 輪	φ100合成ゴム車輪 (非汚染タイプ)	
5	車輪スタンド	60×30×t1.6 角鋼管	ユニクロメッキ
6	アジャストスタンド	60×30×t1.6 角鋼管	ユニクロメッキ
7	アジャスタゴム	φ50×15 合成ゴム非汚染	グレー色
8	調整スタンド	60×30×t1.6 角鋼管	ユニクロメッキ
9	固定スタンド	60×30×t1.6 角鋼管	ユニクロメッキ
10	スタンドステー	50×30×t1.5 アルミ角パイプ	アルマイト処理
11	フロア表面材	異尺塩ビシート (建築工事)	柄柄可
注1) 12	ギヤーマーター	100V×25W (ブレーキ付) 専用仕様が標準モーター (作動時間-総動各3.6/3分+50/60HZ) 制御盤はステージ本体内部に設置	
注1) 13	スウィングアーム	t8×160W	ユニクロメッキ

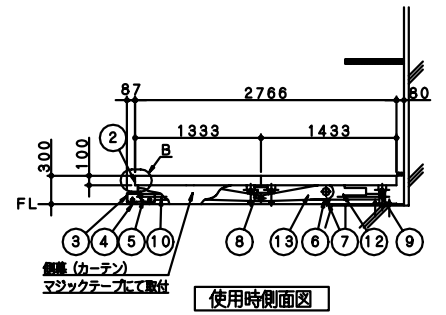
FS-2AR-6000W×2766D×300H 1基

- 注1) ギヤーマーター及びスウィングアームの継数については、フロア表面材の重量により決定されます。
- 注2) エキスパンションゴム等の取付位置によっては、ステージが正常に作動しない場合があります。取付位置についてはご相談下さい。
- 注3) ピアノ等の重量物 (一点集中型重量) を載せる場合はご相談下さい。

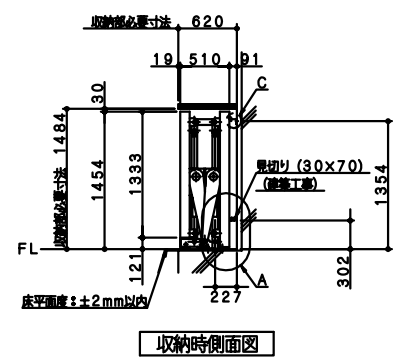


取納時正面図

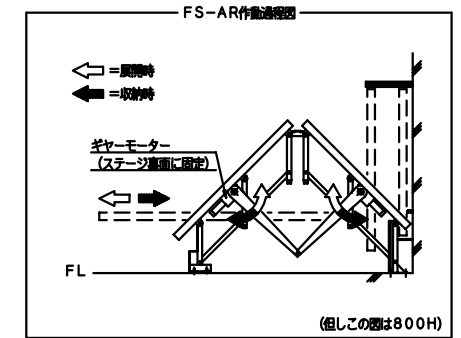
使用時正面図



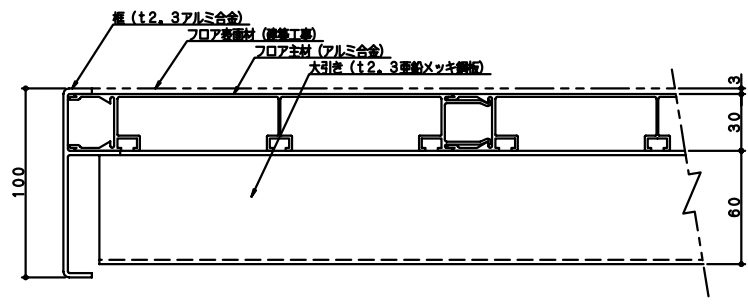
使用時側面図



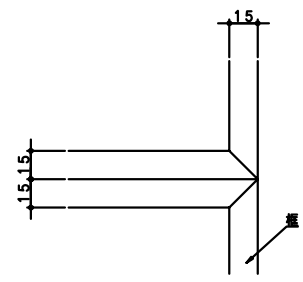
取納時側面図



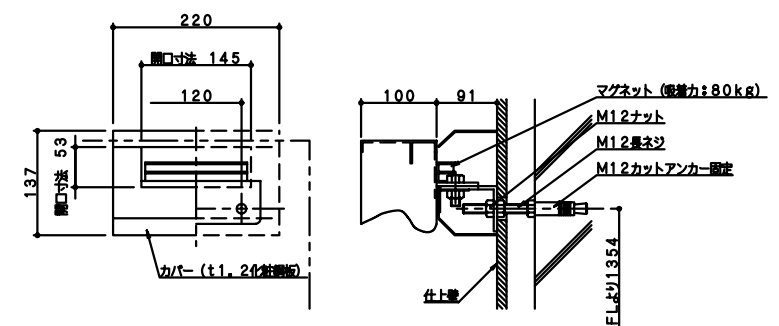
(但しこの図は800H)



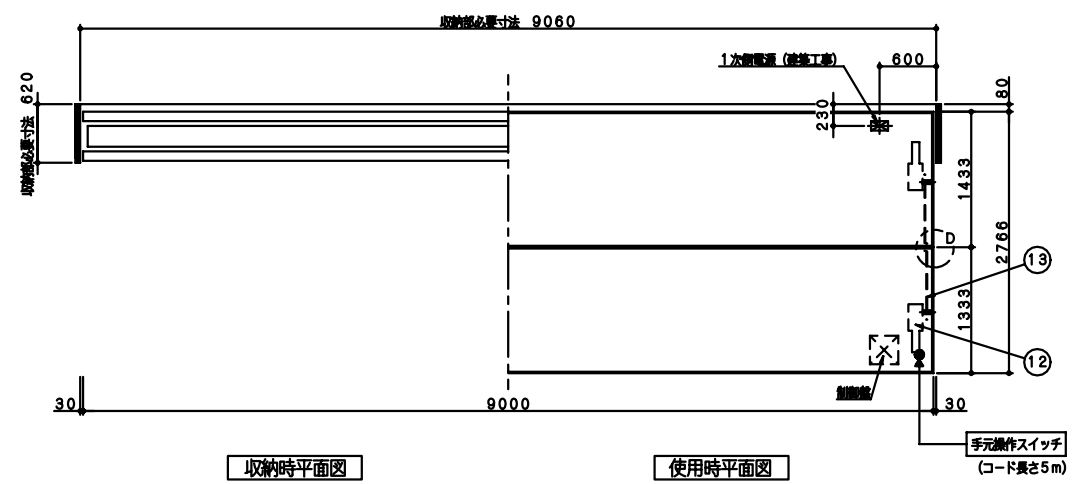
B部フロア断面図 S=1/2



D部扉上面詳細図 S=1/2

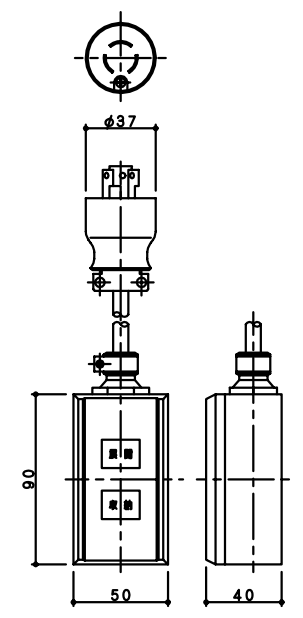


C部マグネットキャッチ詳細図 S=1/5

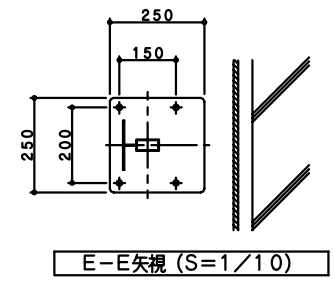


取納時平面図

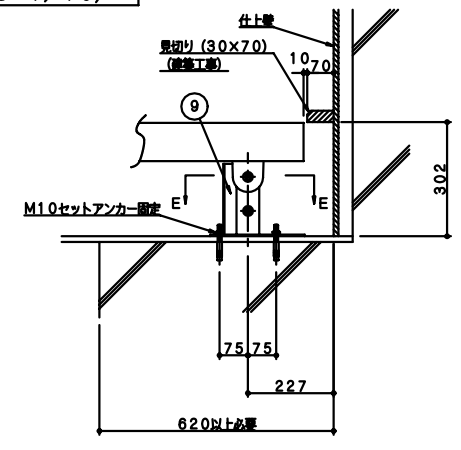
使用時平面図



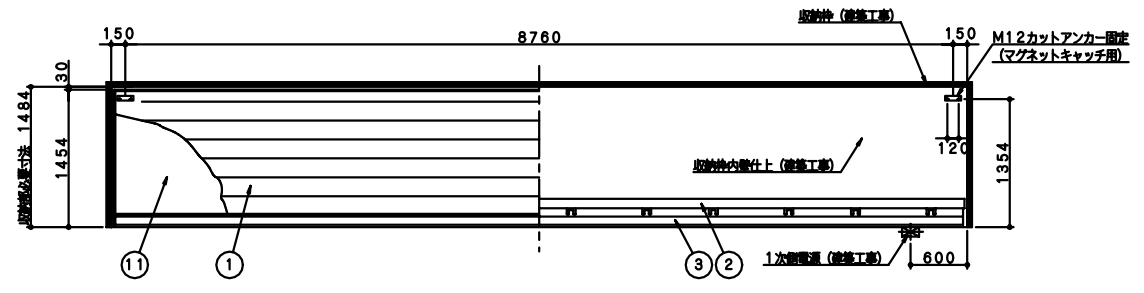
手元操作スイッチ詳細図 (S=1/2)



E-E矢視 (S=1/10)

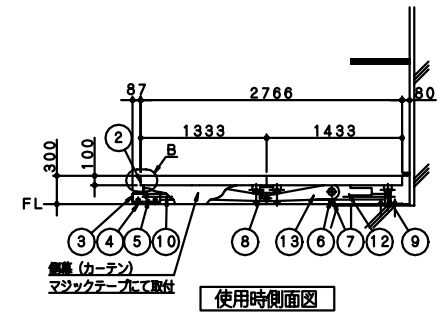


A部固定スタンド詳細図 S=1/10

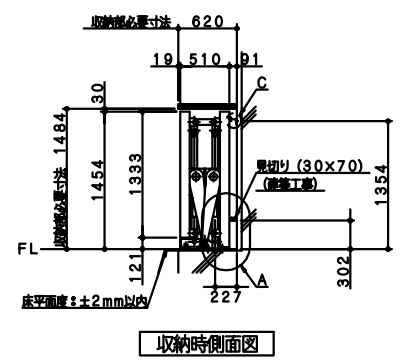


取納時正面図

使用時正面図



使用時側面図

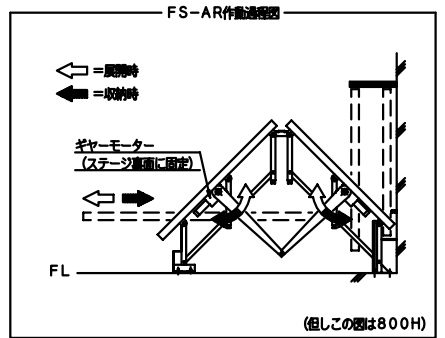
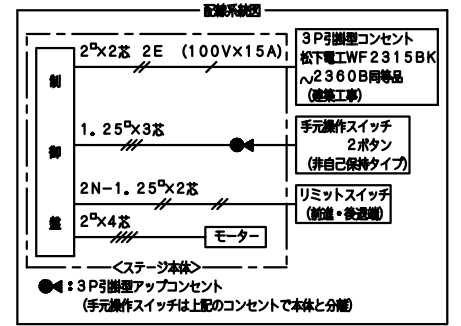


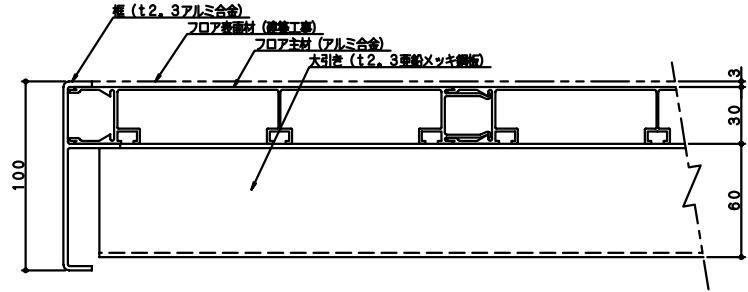
取納時側面図

主 機 成 部 品			
NO	品 名	仕 様	表面処理
1	フロア主材	アルミ押出成形材 t30×200×L	アルマイト処理
2	扉	t2.3アルミ押出成形材	アルマイト処理
3	扉開閉板	t1.2化鋳鋼板	樹脂コーティング
4	車輪	φ100合成ゴム車輪 (非汚染タイプ)	
5	車輪スタンド	60×30×t1.6 角鋼管	ユニクロメッキ
6	アジャスタスタンド	60×30×t1.6 角鋼管	ユニクロメッキ
7	アジャスタゴム	φ50×15 合成ゴム非汚染	グレー色
8	調整スタンド	60×30×t1.6 角鋼管	ユニクロメッキ
9	固定スタンド	60×30×t1.6 角鋼管	ユニクロメッキ
10	スタンドステー	50×30×t1.5 アルミ角パイプ	アルマイト処理
11	フロア表面材	黒尺塩ビシート (建設工事)	納付可
注1) 12	ギヤモーター	100V×25W (ブレーキ付) 専用仕様がモーター (作動時間-開閉各3.6/3分:50/60HZ) 制御盤はステージ本体内部に設置	
注1) 13	スウィングアーム	t8×160W	ユニクロメッキ

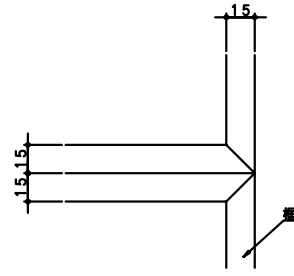
FS-2AR-9000W×2766D×300H 1基

- 注1) ギヤモーター及びスウィングアームの継ぎ目については、フロア表面材の重量により決定されます。
- 注2) エキスパンションゴム等の取付位置によっては、ステージが正常に作動しない場合があります。取付位置についてはご相談下さい。
- 注3) ピアノ等の重量物 (一点集中型重量) を載せる場合はご相談下さい。

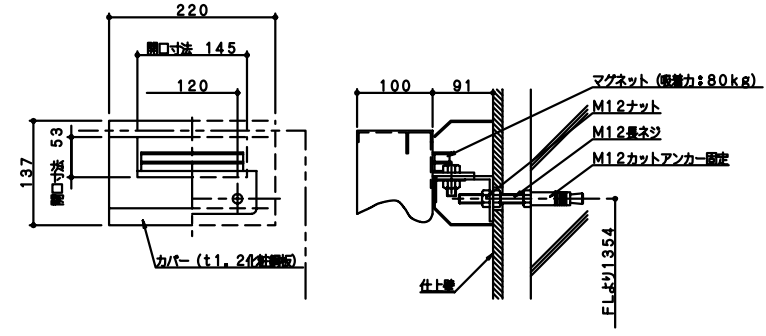




B部フロア断面図 S=1/2



D部框上面詳細図 S=1/2

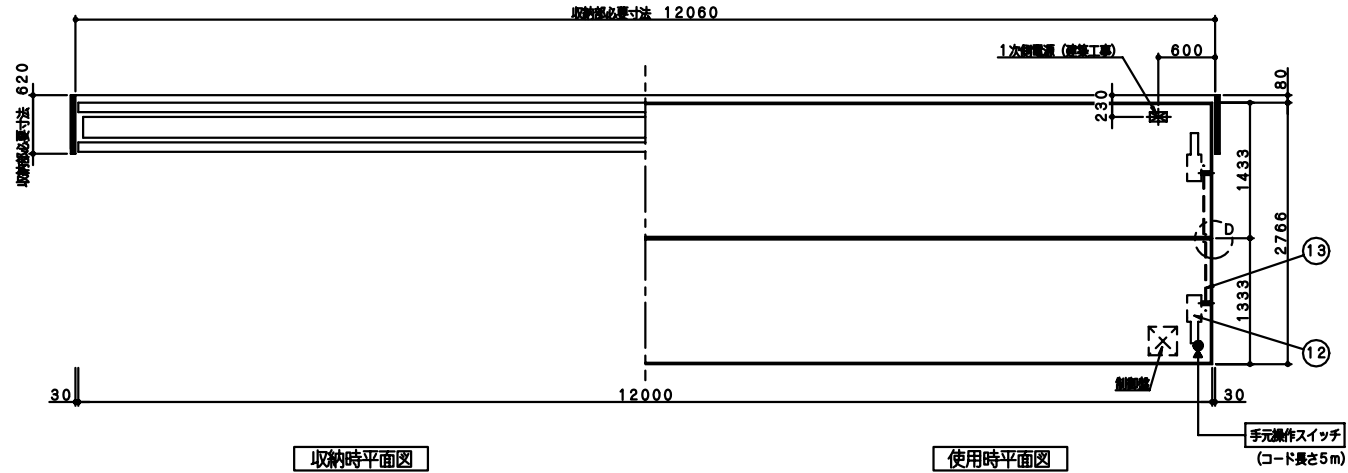


C部マグネットキャッチ詳細図 S=1/5

主 機 成 部 品			
NO	品 名	仕 様	表面処理
1	フロア主材	アルミ押出成形素材 t30×200×L	アルマイト処理
2	覆	t2.3アルミ押出成形素材	アルマイト処理
3	前飾り板	t1.2化粧板	樹脂コーティング
4	車 輪	φ100合成ゴム車輪 (非汚染タイプ)	
5	車輪スタンド	60×30×t1.6 角鋼管	ユニクロメッキ
6	アジャスタスタンド	60×30×t1.6 角鋼管	ユニクロメッキ
7	アジャスタゴム	φ50×15 合成ゴム非汚染	グレー色
8	調整スタンド	60×30×t1.6 角鋼管	ユニクロメッキ
9	固定スタンド	60×30×t1.6 角鋼管	ユニクロメッキ
10	スタンドステー	50×30×t1.5 アルミ角パイプ	アルマイト処理
11	フロア表面材	異尺塩ビシート (建築工事)	納付可
注1) 12	ギヤモーター	100V×25W (ブレーキ付) 専用仕様がモーター (作動時間=連続各3.6/3分+50/60HZ) 制御盤はステー本体内部に設置	
注1) 13	スウィングアーム	t8×160W	ユニクロメッキ

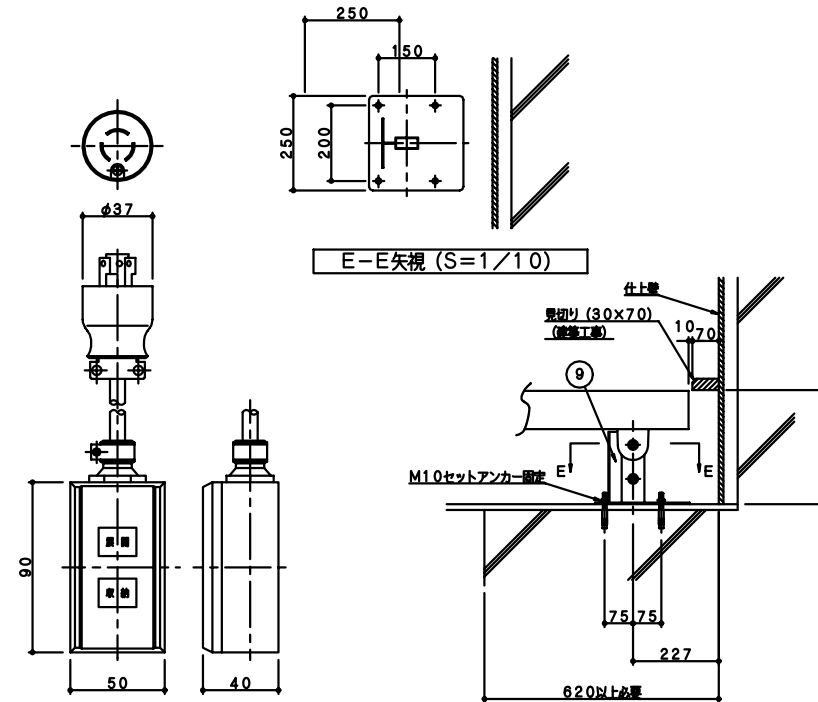
FS-2AR-12000W×2766D×300H 1基

- 注1) ギヤモーター及びスウィングアームの継数については、フロア表面材の重量により決定されます。
- 注2) エキスパンションゴム等の取付位置によっては、ステーが正常に作動しない場合があります。
取付位置についてはご相談下さい。
- 注3) ピアノ等の重量物(一点集中重量)を載せる場合はご相談下さい。



取納時平面図

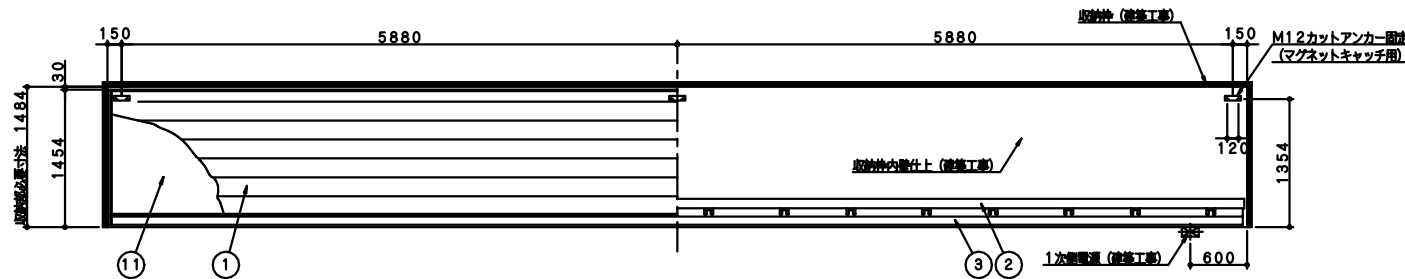
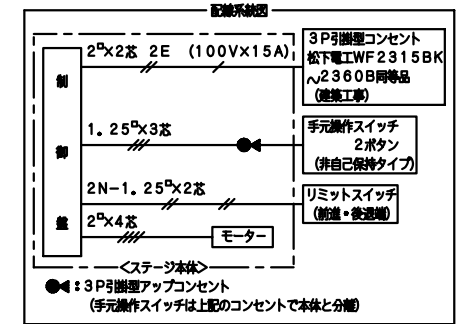
使用時平面図



E-E矢視 (S=1/10)

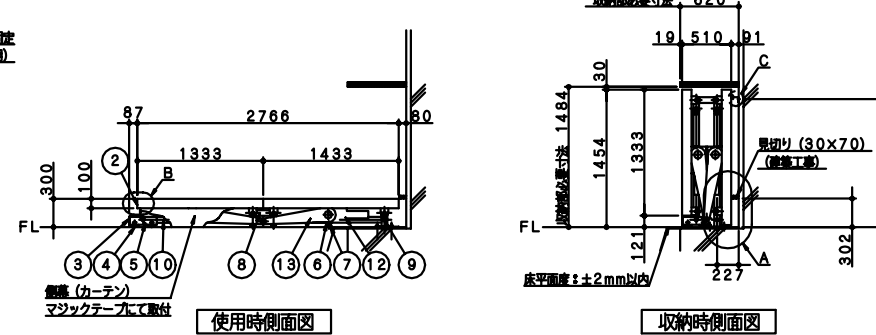
A部固定スタンド詳細図 S=1/10

手元操作スイッチ詳細図 (S=1/2)



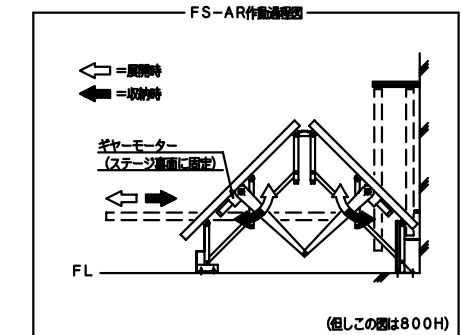
取納時正面図

使用時正面図



使用時側面図

取納時側面図



(但しこの型は800H)