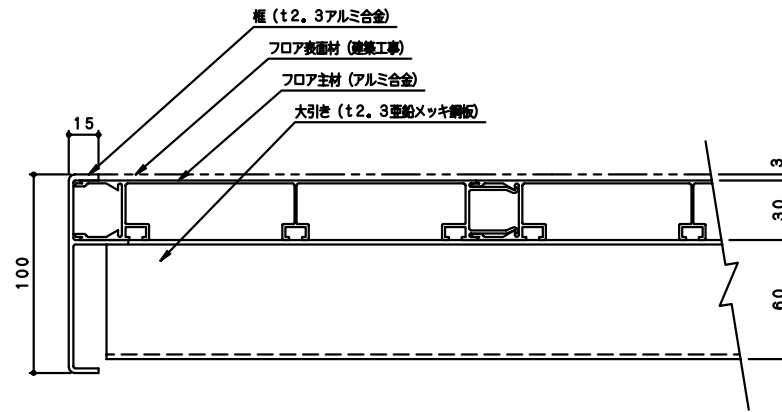
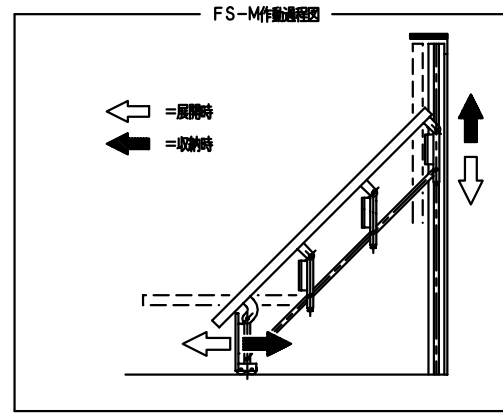
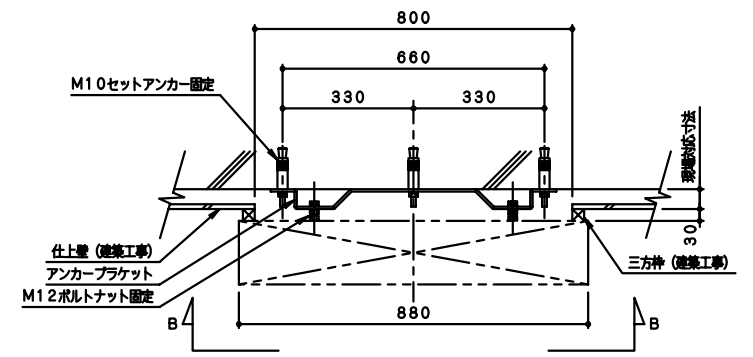


収納時平面図

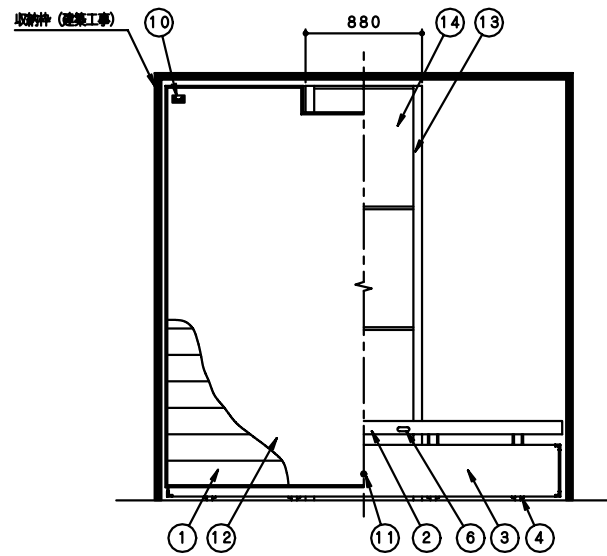
使用時平面図



C部フロア断面図 S=1/2

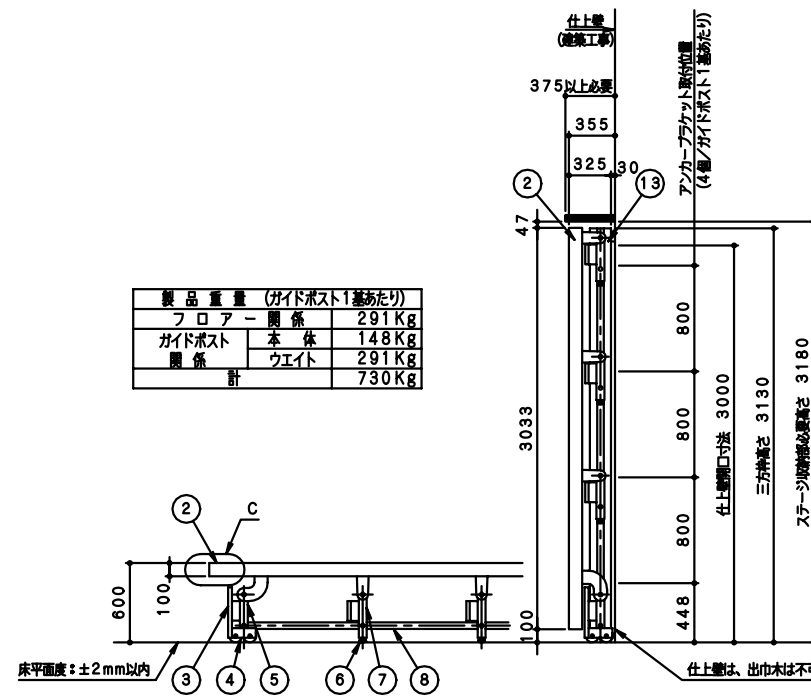


A部詳細図 S=1/10



収納時正面図

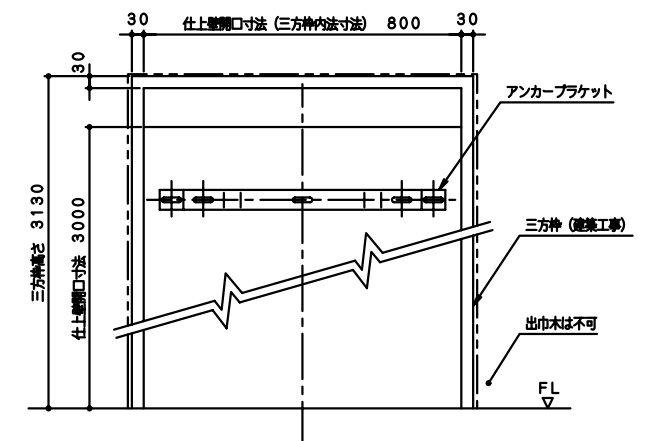
使用時正面図



使用時側面図

収納時側面図

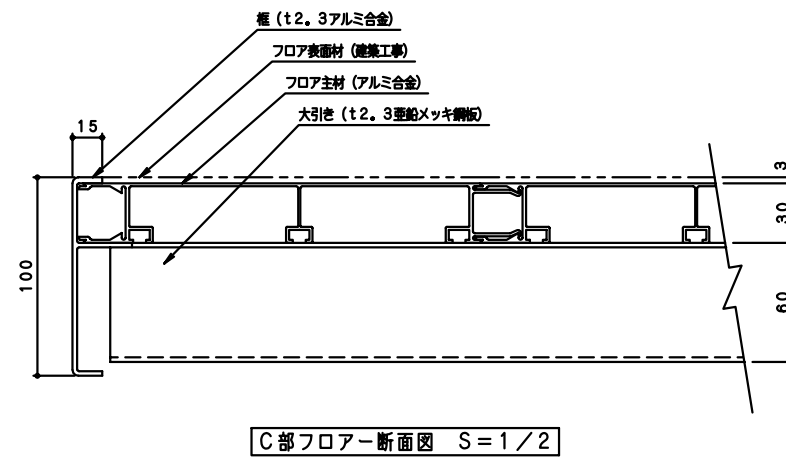
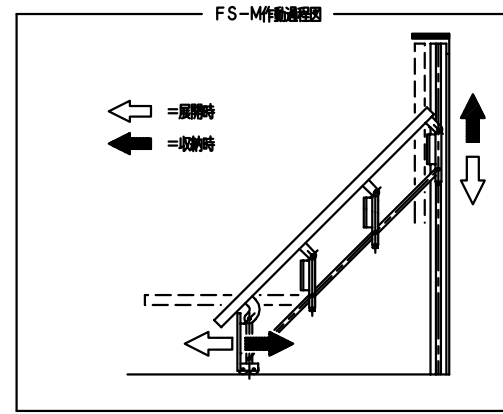
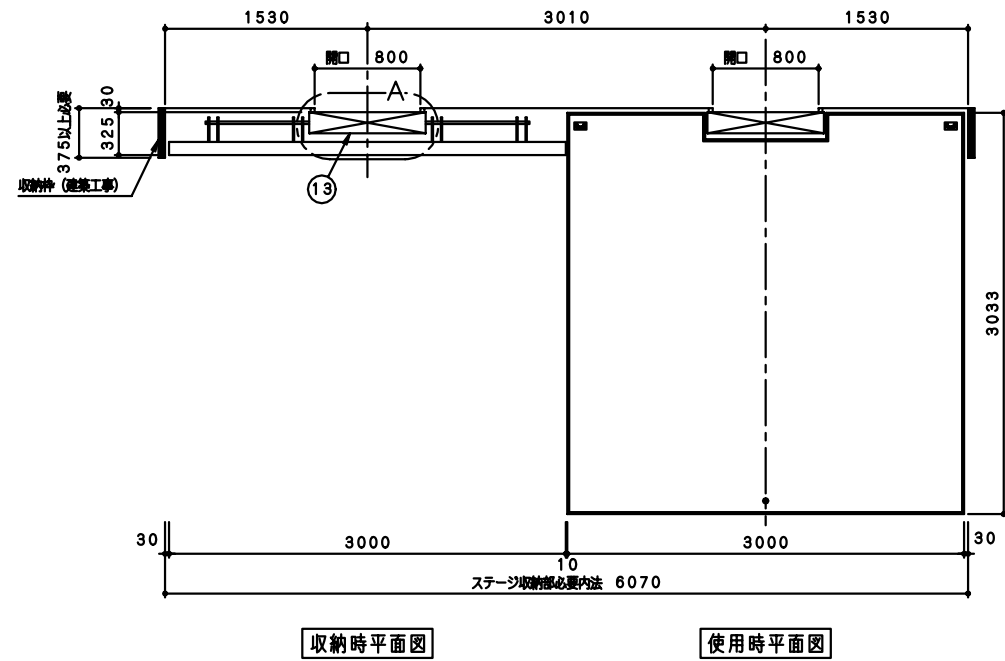
製品重量 (ガイドポスト1基あたり)	
フロア関係	291 Kg
ガイドポスト本体	148 Kg
関係計	291 Kg
計	730 Kg



B-B矢視図 S=1/10

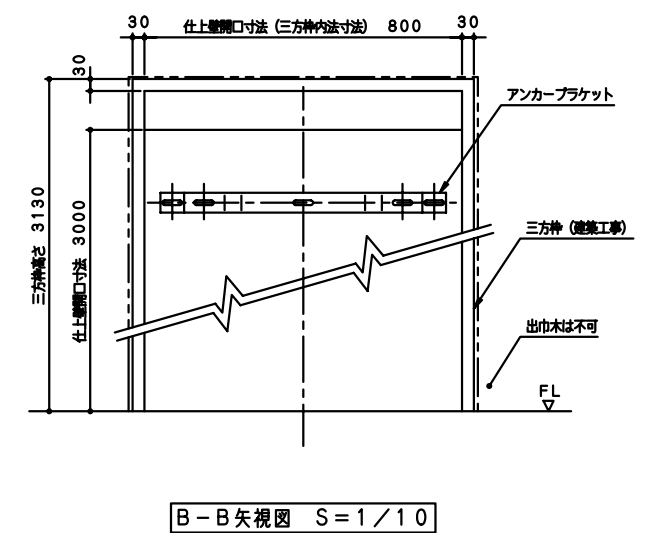
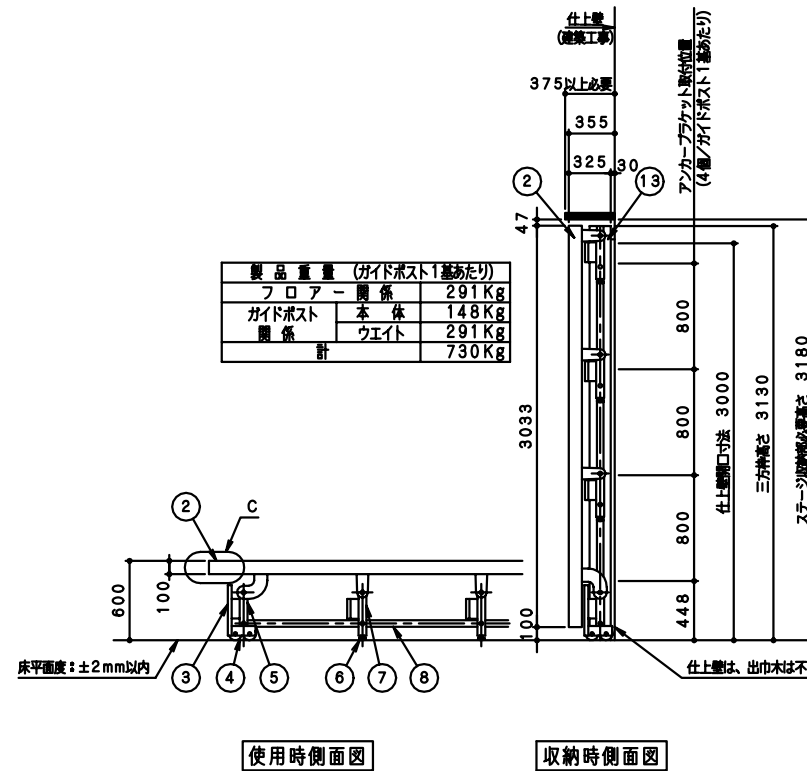
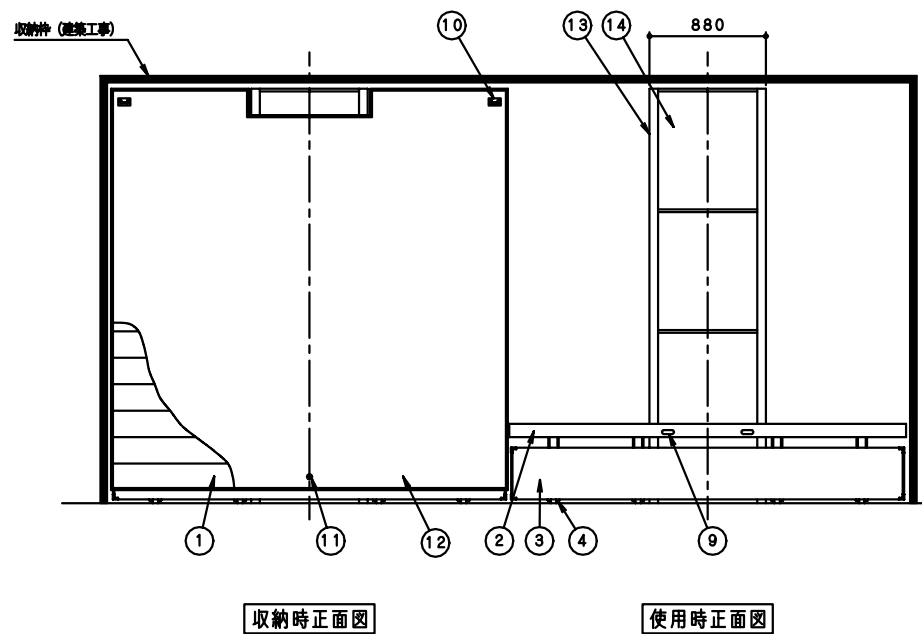
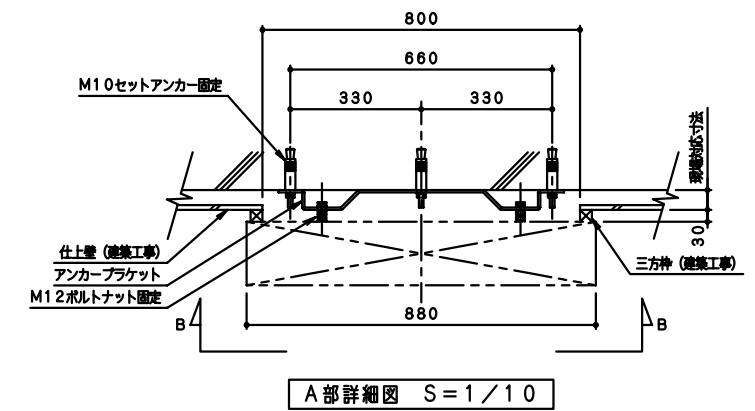
主構成部品			
NO	品名	仕様	表面処理
1	フロア主材	アルミ押出成形型材φ30×200×L	アルマイト処理
2	框	t2.3アルミ押出成形型材	アルマイト処理
3	前飾り板	t1.2化鋳鋼板	樹脂コーティング
4	車輪	φ100合成ゴム車輪 (非汚染タイプ)	
5	車輪スタンド	φ50×15 合成ゴム非汚染	ユニクロメッキ
6	アジャストゴム	φ50×15 合成ゴム非汚染	グレー色
7	アジャストスタンド	60×30×t1.6 角形鋼管	ユニクロメッキ
8	スタンドステー	50×30×t1.5 アルミ角パイプ	アルマイト処理
9	引き出し取手	ビニール樹脂120w×58h	
10	引き上げ取手	亜鉛合金 92w×55h	クロムメッキ
11	ロック機構	鋼材・アルミ (戻りバネ付き)	
12	フロア表面材	長尺塩ビシート (φ3mm以内貼付可) 建築工事	砂物可
13	ガイドポスト	t2.3亜鉛メッキ鋼板ほか	亜鉛メッキ
14	化鋳カバー	t0.8化鋳鋼板	樹脂コーティング

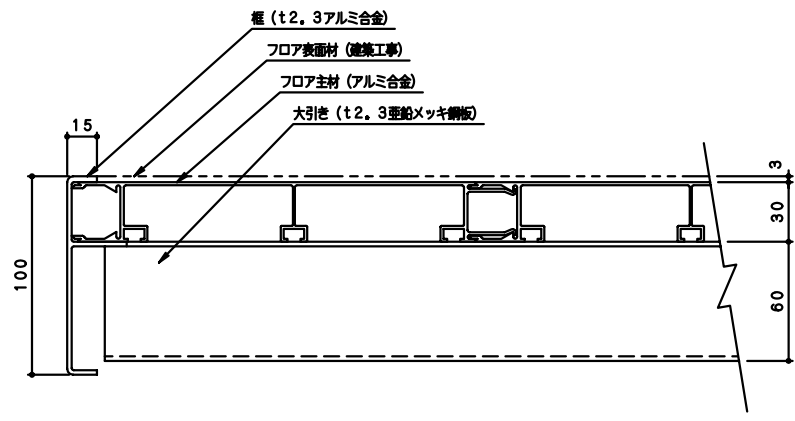
注記) ①エキスパンションゴム等の取付位置によっては、ステージが正常に作動しない場合があります。取付位置についてはご相談下さい。
 ②施工15日前までに下記の記事を知らせて下さい
 1. 現場寸法 (mm) [A部詳細図参照]
 1. ステージ本体のフロアに貼り付ける表面材の平米当りの重量 (kg/m²)
 1. アリーナ床の床構造 (表面材・下地材)



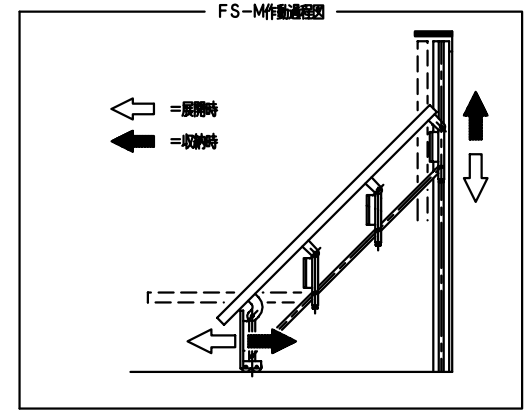
主 機 成 部 品			
NO	品 名	仕 様	表面処理
1	フロー主材	アルミ押出成形型材φ30×200×L	アルマイト処理
2	框	t2, 3アルミ押出成形型材	アルマイト処理
3	前飾り板	t1, 2化粧鋼板	樹脂コーティング
4	車 輪	φ100合成ゴム車輪 (非汚染タイプ)	
5	車輪スタンド	φ50×15 合成ゴム非汚染	ユニクロメッキ
6	アジャストゴム	φ50×15 合成ゴム非汚染	グレー色
7	アジャストスタンド	60×30×t1, 6 角形鋼管	ユニクロメッキ
8	スタンドステー	50×30×t1, 5 アルミ角パイプ	アルマイト処理
9	引き出し取手	ビニール樹脂120w×58h	
10	引き上げ取手	亜鉛合金 92w×55h	クロムメッキ
11	ロック機構	鋼材・アルミ (戻りバネ付き)	
12	フロア表面材	長尺塩ビシート φ3mm以内貼付可 建築工事	砂物可
13	ガイドポスト	t2, 3亜鉛メッキ鋼板ほか	亜鉛メッキ
14	化粧カバー	t0, 8化粧鋼板	樹脂コーティング

注記) ①エキストラクションゴム等の取付位置によっては、ステージが正常に作動しない場合があります。
取付位置についてはご相談下さい。
②施工15日前までに下記の事項お知らせ下さい
1. 現場寸法 (mm) [A部詳細図参照]
1. ステージ本体のフロアに貼り付ける表面材の平米当りの重量 (kg/m²)
1. アリーナ床の床構造 (表面材・下地材)



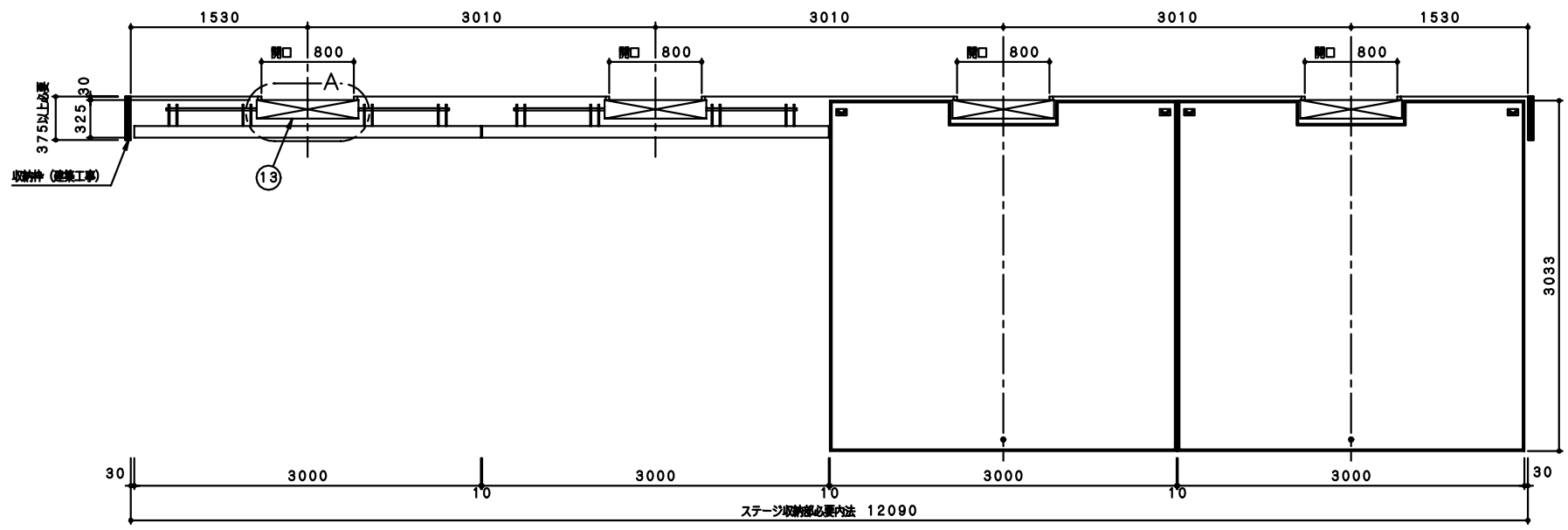


C部フローア断面図 S=1/2



主 機 成 部 品			
NO	品 名	仕 様	表面処理
1	フローア主材	アルミ押出成形型材φ30×200×L	アルマイト処理
2	框	t2, 3アルミ押出成形型材	アルマイト処理
3	前飾り板	t1, 2化粧鋼板	樹脂コーティング
4	車輪	φ100合成ゴム車輪 (非汚染タイプ)	
5	車輪スタンド	φ50×15 合成ゴム非汚染	ユニクロメッキ
6	アジャストゴム	φ50×15 合成ゴム非汚染	グレー色
7	アジャストスタンド	60×30×t1, 6 角形鋼管	ユニクロメッキ
8	スタンドステー	50×30×t1, 5 アルミ角パイプ	アルマイト処理
9	引き出し取手	ビニール樹脂120w×58h	
10	引き上げ取手	亜鉛合金 92w×55h	クロムメッキ
11	ロック機構	鋼材・アルミ (戻りバネ付き)	
12	フロア表面材	長尺塩ビシート (φ3mm以内貼付可) 建築工事	納付可
13	ガイドポスト	t2, 3亜鉛メッキ鋼板ほか	亜鉛メッキ
14	化粧カバー	t0, 8化粧鋼板	樹脂コーティング

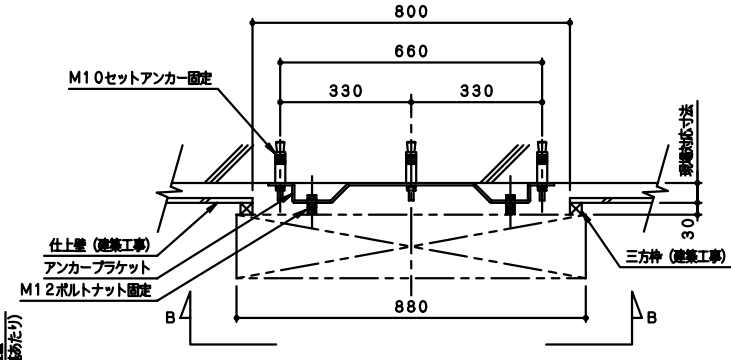
注記) ①エキスパンションゴム等の取付位置によっては、ステージが正常に作動しない場合があります。取付位置についてはご相談下さい。
 ②施工15日前までに下記の事項お知らせ下さい
 1. 現場寸法 (mm) [A部詳細図参照]
 1. ステージ本体のフロアに貼り付ける表面材の平米当りの重量 (kg/m²)
 1. アリーナ床の床構造 (表面材・下地材)



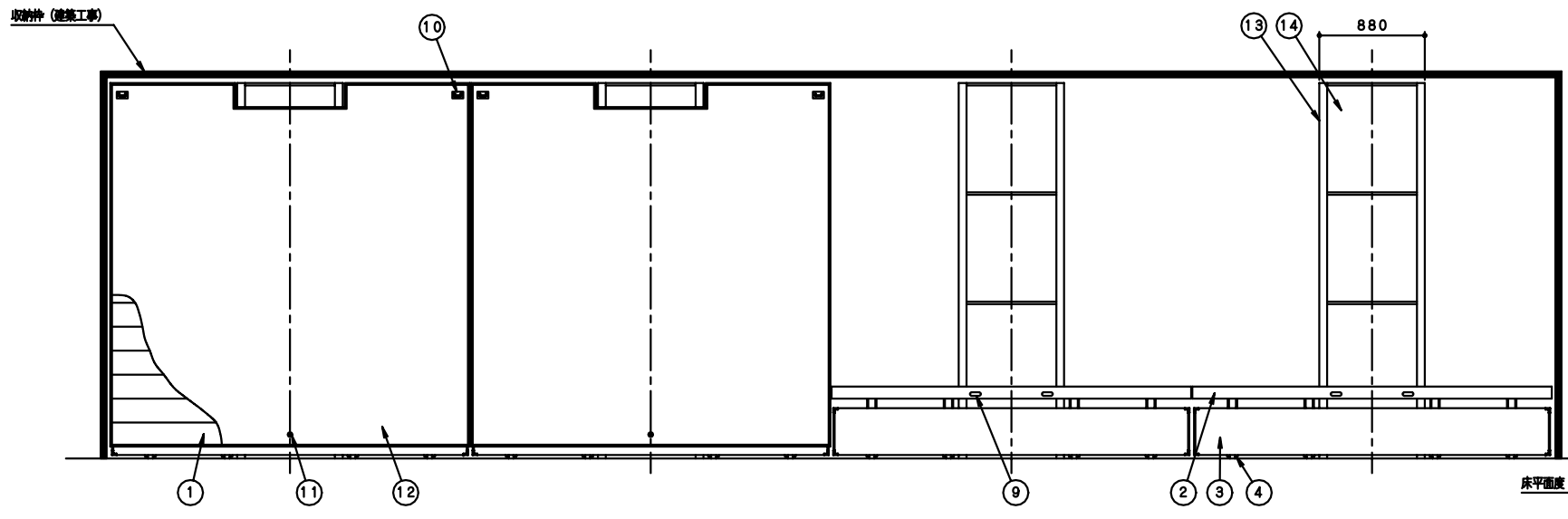
取納時平面図

使用時平面図

製 品 重 量 (ガイドポスト1基あたり)	
フロア 関係	291 Kg
ガイドポスト 本体	148 Kg
関係 ウェイト	291 Kg
計	730 Kg

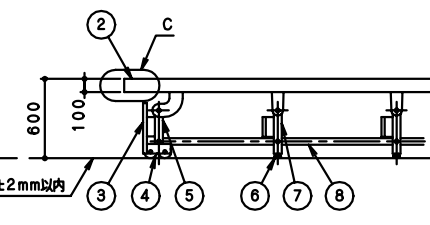


A部詳細図 S=1/10

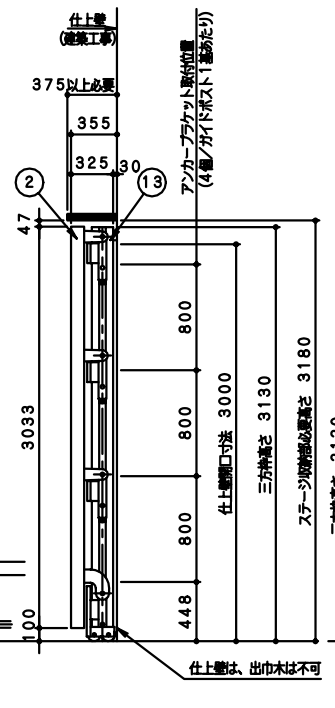


取納時正面図

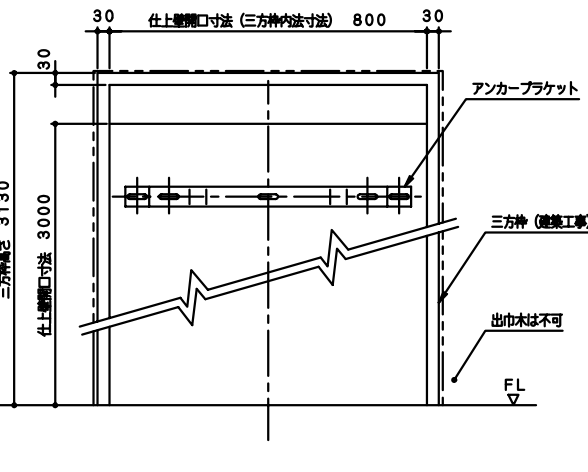
使用時正面図



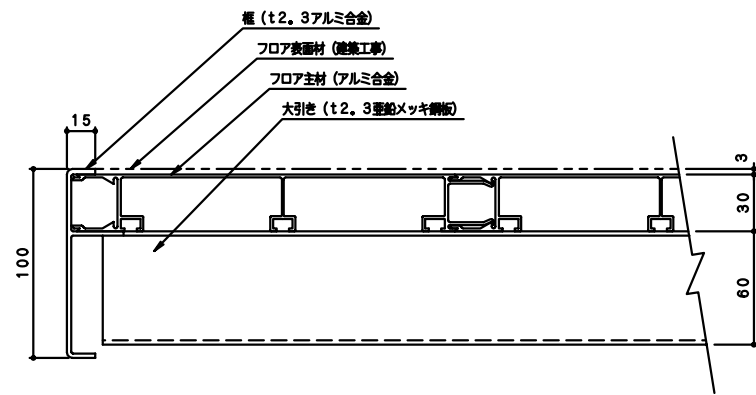
使用時側面図



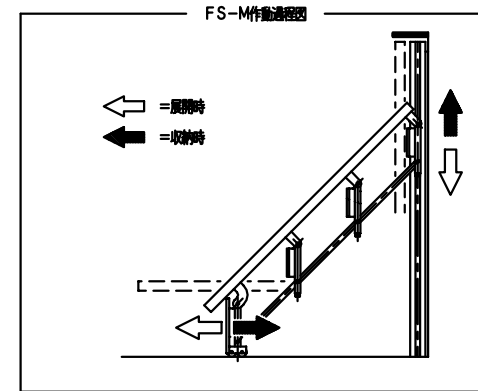
取納時側面図



B-B矢視図 S=1/10

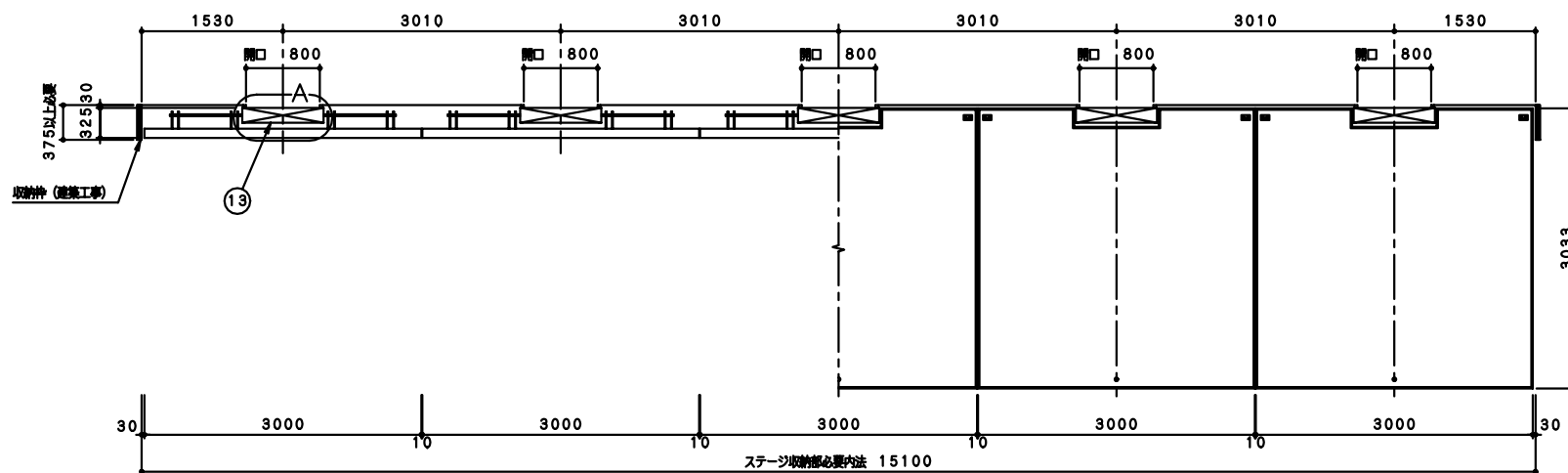


C部フローア断面図 S=1/2



主構成部品			
NO	品名	仕様	表面処理
1	フローア主材	アルミ押出成形型材φ30×200×L	アルマイト処理
2	框	t2, 3アルミ押出成形型材	アルマイト処理
3	前飾り板	t1, 2化鋳鋼板	機密コーティング
4	車輪	φ100合成ゴム車輪 (非汚染タイプ)	
5	車輪スタンド	φ50×15 合成ゴム非汚染	ユニクロメッキ
6	アジャストゴム	φ50×15 合成ゴム非汚染	グレー色
7	アジャストスタンド	60×30×t1, 6 角形鋼管	ユニクロメッキ
8	スタンドステー	50×30×t1, 5 アルミ角パイプ	アルマイト処理
9	引き出し取手	ビニール編織120w×58h	
10	引き上げ取手	亜鉛合金 92w×55h	クロムメッキ
11	ロック機構	鋼材・アルミ (戻りバネ付き)	
12	フロア表面材	長尺塩ビシート (φ3mm以内貼付可) 建築工事	研削可
13	ガイドポスト	t2, 3亜鉛メッキ鋼板ほか	亜鉛メッキ
14	化粧カバー	t0, 8化鋳鋼板	機密コーティング

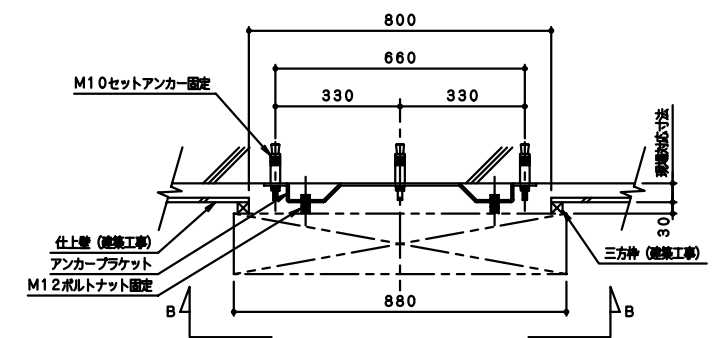
【注】①エキスパンションゴムの取付位置によっては、ステーが正常に作動しない場合があります。取付位置についてはご相談下さい。
 ②施工15日前までに下記の事項お知らせ下さい
 1. 現場対応寸法 (mm) 【A部詳細図参照】
 1. ステージ本体のフロアに貼り付ける表面材の平米当りの重量 (kg/m²)
 1. アリーナ床の床構造 (表面材・下地材)



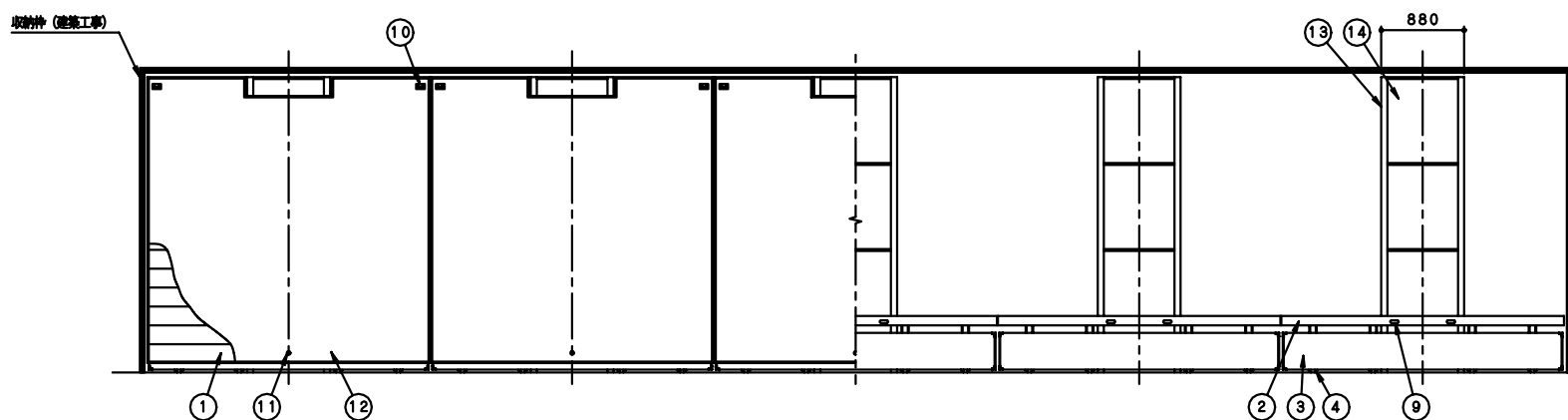
取納時平面図

使用時平面図

製品重量 (ガイドポスト1基あたり)	
フローア関係	291Kg
ガイドポスト本体	148Kg
関係	291Kg
計	730Kg

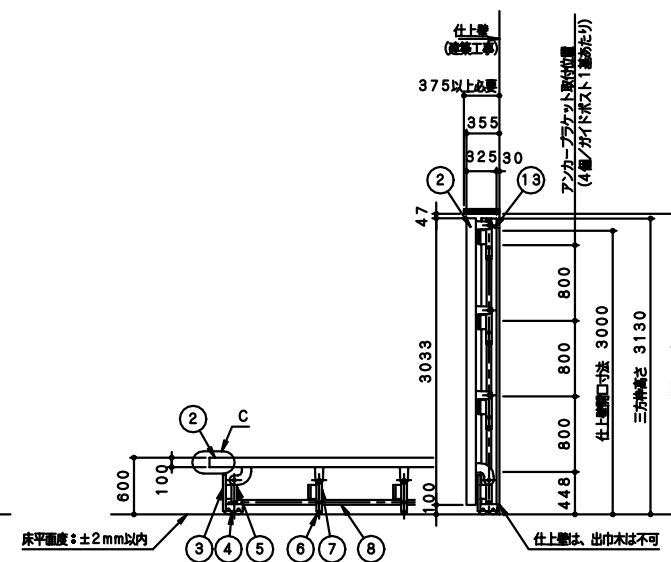


A部詳細図 S=1/10



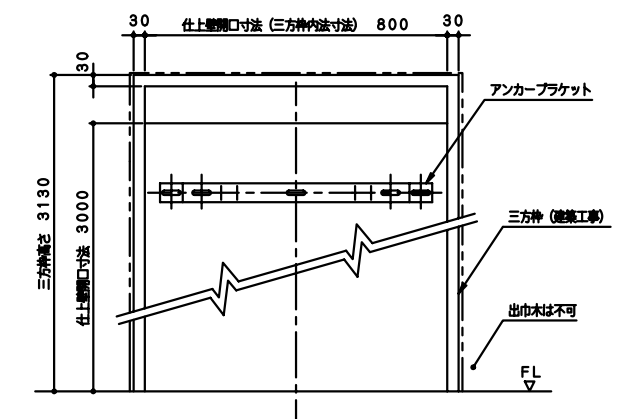
取納時正面図

使用時正面図



使用時側面図

取納時側面図



B-B矢視図 S=1/10