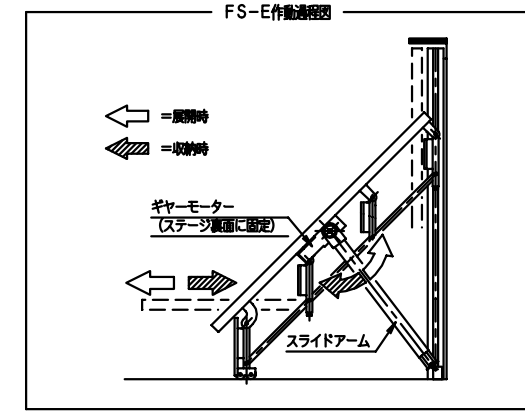
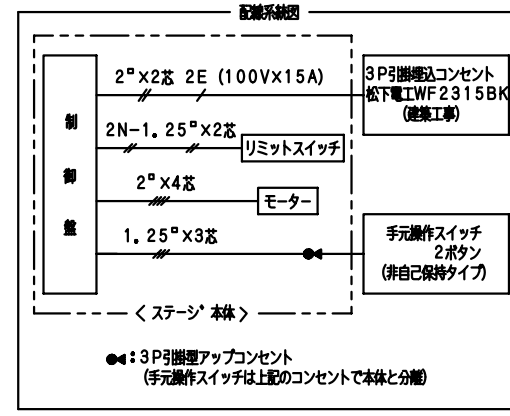
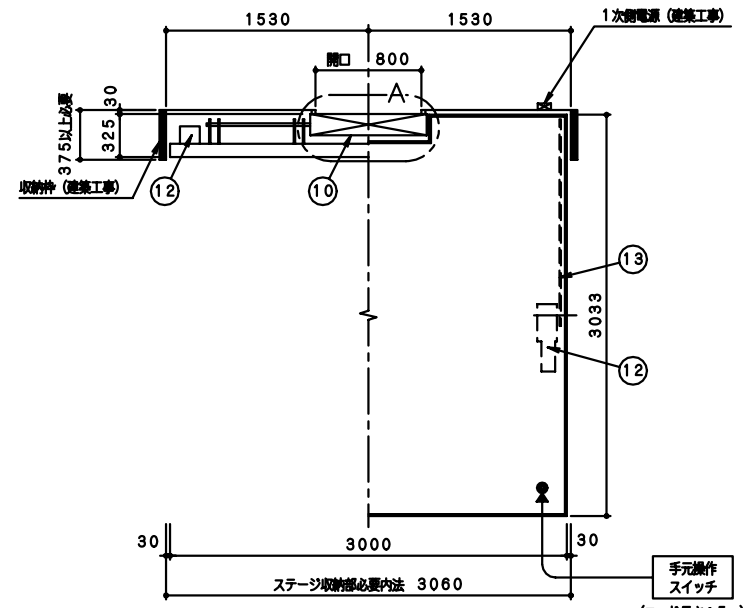


C部フロアー断面図 S=1/2



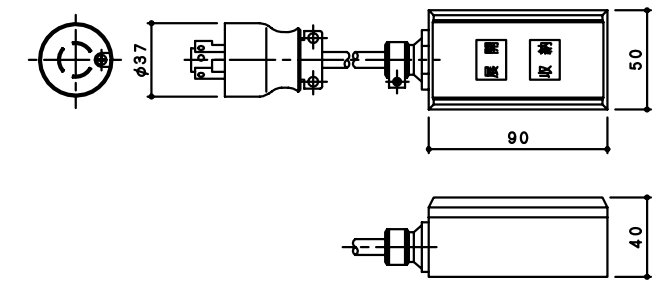
| 主構成部品 | | | |
|-------|-----------|--|----------|
| NO | 品名 | 仕様 | 表面処理 |
| 1 | フロアー主材 | アルミ押出成形材φ30×200×L | アルマイト処理 |
| 2 | 框 | t2, 3アルミ押出成形材 | アルマイト処理 |
| 3 | 前飾り板 | t1, 2化粧鋼板 | 樹脂コーティング |
| 4 | 車輪 | φ100合成ゴム車輪 (非汚染タイプ) | |
| 5 | 車輪スタンド | 60×30×t1.6 角形鋼管 | ユニクロメッキ |
| 6 | アジャストゴム | φ50×15 合成ゴム非汚染 | グレー色 |
| 7 | アジャストスタンド | 60×30×t1.6 角形鋼管 | ユニクロメッキ |
| 8 | スタンドステー | 50×30×t1.5 アルミ角パイプ | アルマイト処理 |
| 9 | フロアー表面材 | 長尺塩ビシートφ3mm以内貼付可 建築工事 | 柄物可 |
| 10 | ガイドポスト | t2, 3重鉛メッキ鋼板ほか | 亜鉛メッキ |
| 11 | 化粧カバー | t0, 8化粧鋼板 | 樹脂コーティング |
| 12 | ギヤモーター | 100VX25W (ブレーキ付き) 専用仕様低速モーター (動作時間=連続3.6/3分:50/60HZ) 制御盤はステージ本体内部に設置 | |
| 13 | スライドアーム | 32×32×t1.6 角形鋼管 φ27.2×t2.8 配管用鋼管ほか | ユニクロメッキ |

注記) ①エキスパンションゴム等の取付位置によっては、ステージが正常に作動しない場合があります。取付位置についてはご相談下さい。
 ②施工15日前までに下記の事項お知らせ下さい
 1. 現場対応寸法 (mm) [A部詳細図参照]
 1. ステージ本体のフロアに貼り付ける表面材の平米当りの重量 (kg/m²)
 1. アリーナ床の床構造 (表面材・下地材)

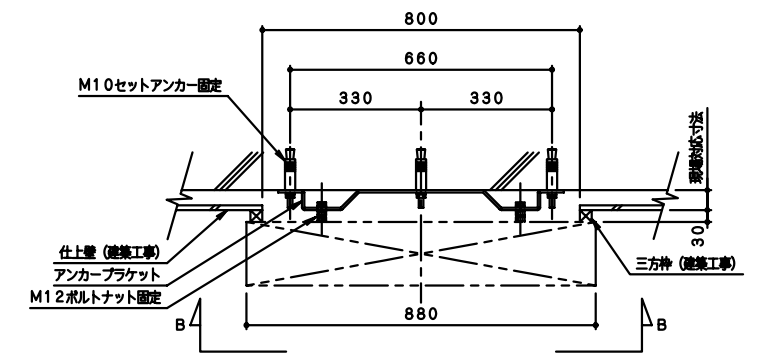


取納時平面図

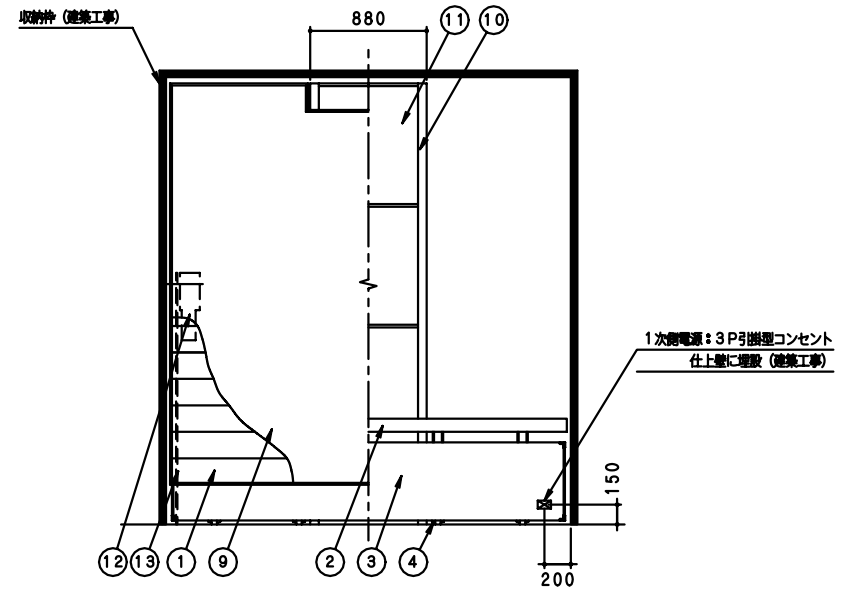
使用時平面図



手元操作スイッチ詳細図 (S=1/2)

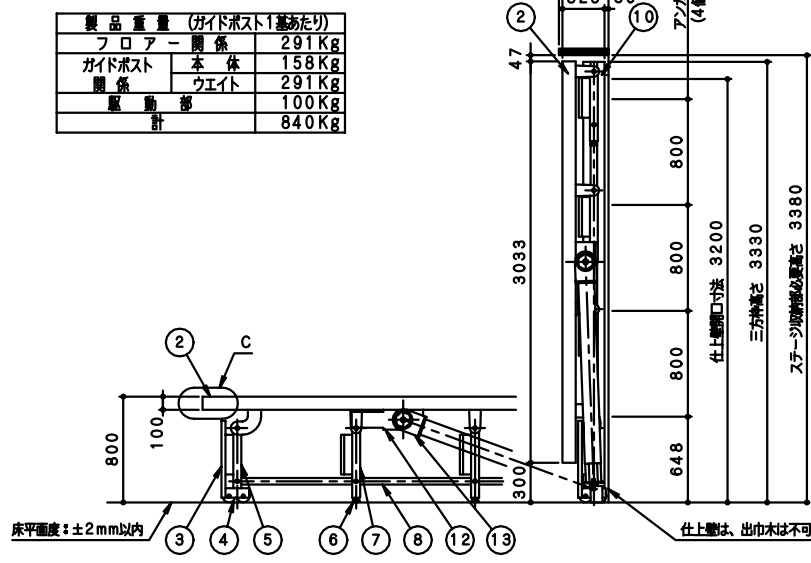


A部詳細図 S=1/10



取納時正面図

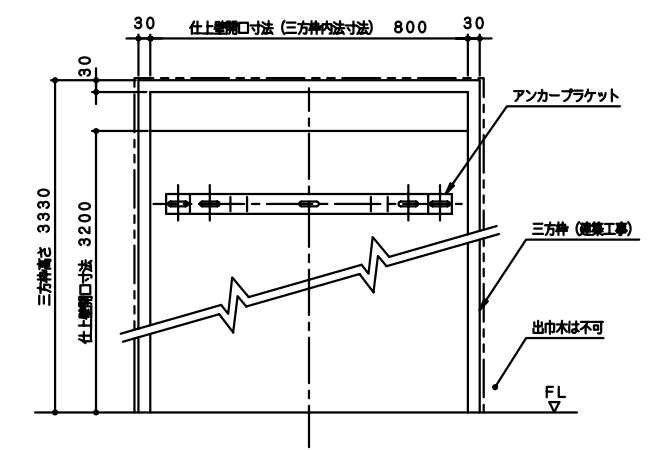
使用時正面図



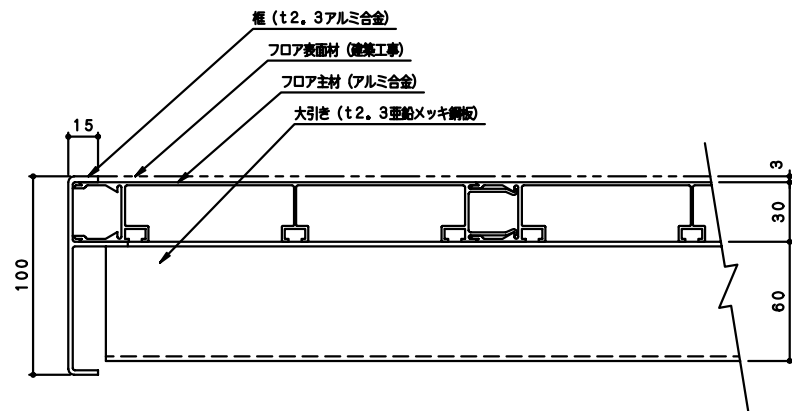
| 製品重量 (ガイドポスト1基あたり) | |
|--------------------|--------|
| フロアー関係 | 291 Kg |
| ガイドポスト 本体 | 158 Kg |
| 関係 ウェイト | 291 Kg |
| 駆動部 | 100 Kg |
| 計 | 840 Kg |

使用時側面図

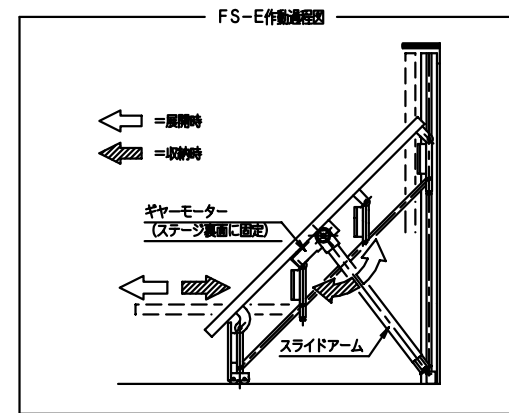
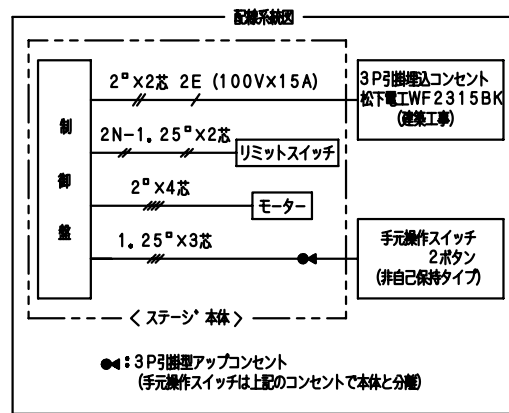
取納時側面図



B-B矢視図 S=1/10



C部フロアー断面図 S=1/2

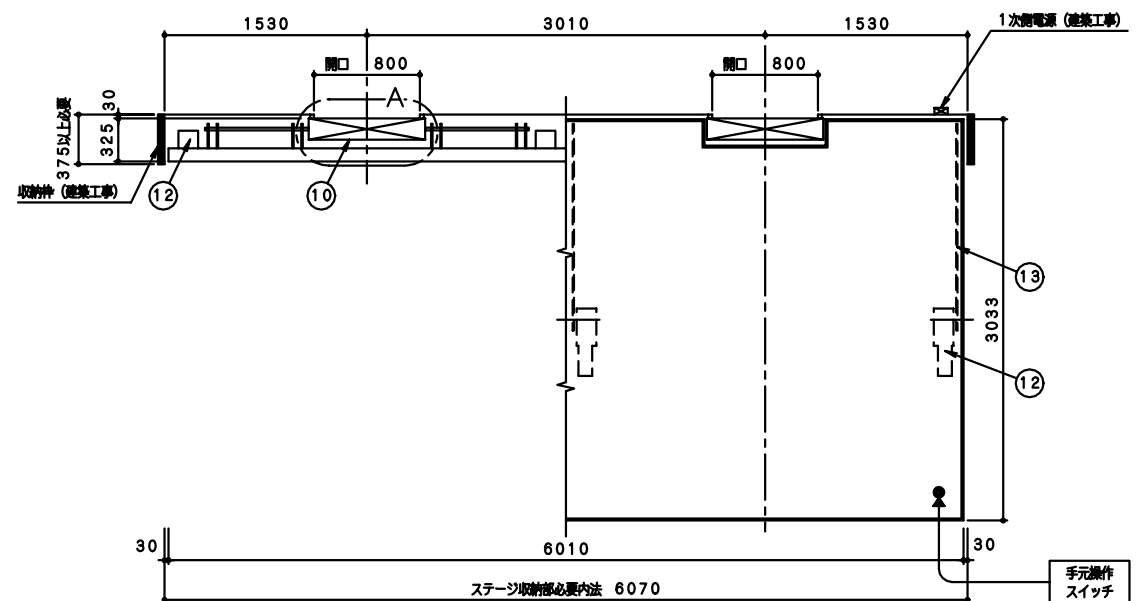


| 主構成部品 | | | |
|-------|-----------|---|----------|
| NO | 品名 | 仕様 | 表面処理 |
| 1 | フロアー主材 | アルミ押出成形材φ30×200×L | アルマイト処理 |
| 2 | 框 | t2, 3アルミ押出成形材 | アルマイト処理 |
| 3 | 前飾り板 | t1, 2化粧板 | 樹脂コーティング |
| 4 | 車輪 | φ100合成ゴム車輪 (非汚染タイプ) | |
| 5 | 車輪スタンド | 60×30×t1.6 角形鋼管 | ユニクロメッキ |
| 6 | アジャストゴム | φ50×15 合成ゴム非汚染 | グレー色 |
| 7 | アジャストスタンド | 60×30×t1.6 角形鋼管 | ユニクロメッキ |
| 8 | スタンドステー | 50×30×t1.5 アルミ角パイプ | アルマイト処理 |
| 9 | フロア表面材 | 長尺塩ビシートφ3mm以内貼付可 建築工事 | 柄物可 |
| 10 | ガイドポスト | t2, 3亜鉛メッキ鋼板ほか | 亜鉛メッキ |
| 11 | 化粧カバー | t0, 8化粧板 | 樹脂コーティング |
| 12 | ギヤモーター | 100V×25W (ブレーキ付き) 専用仕様倍速モーター (作動時間=間隔各3.6/3分:50/60HZ) 制御盤はステージ本体内部に設置 | |
| 13 | スライドアーム | 32×32×t1.6 角形鋼管 φ27.2×t2.8 配管用鋼管ほか | ユニクロメッキ |

注) ①エキスパンションゴム等の取付位置によっては、ステージが正常に作動しない場合があります。取付位置についてはご相談下さい。

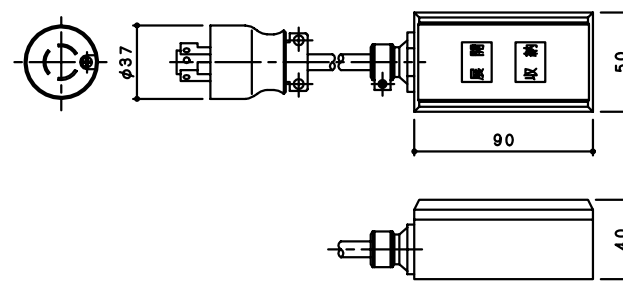
②施工15日前までに下記の事項をお知らせ下さい

- 現場対応寸法 (mm) [A部詳細図参照]
- ステージ本体のフロアに貼り付ける表面材の平米当りの重量 (kg/m²)
- アリーナ床の床構造 (表面材・下地材)

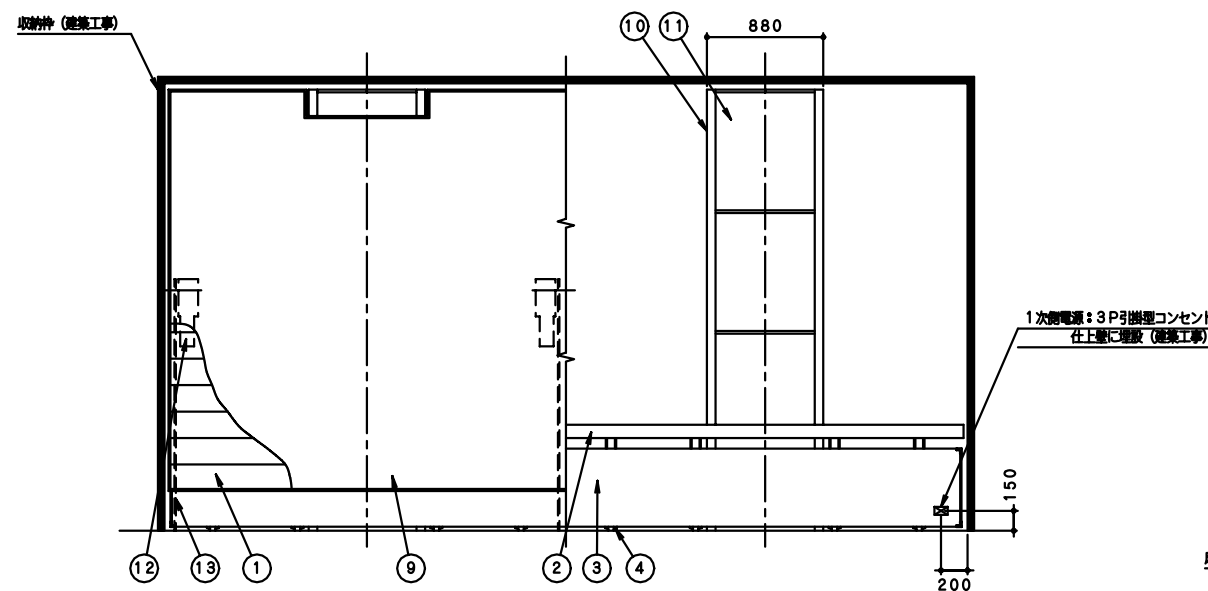


収納時平面図

使用時平面図

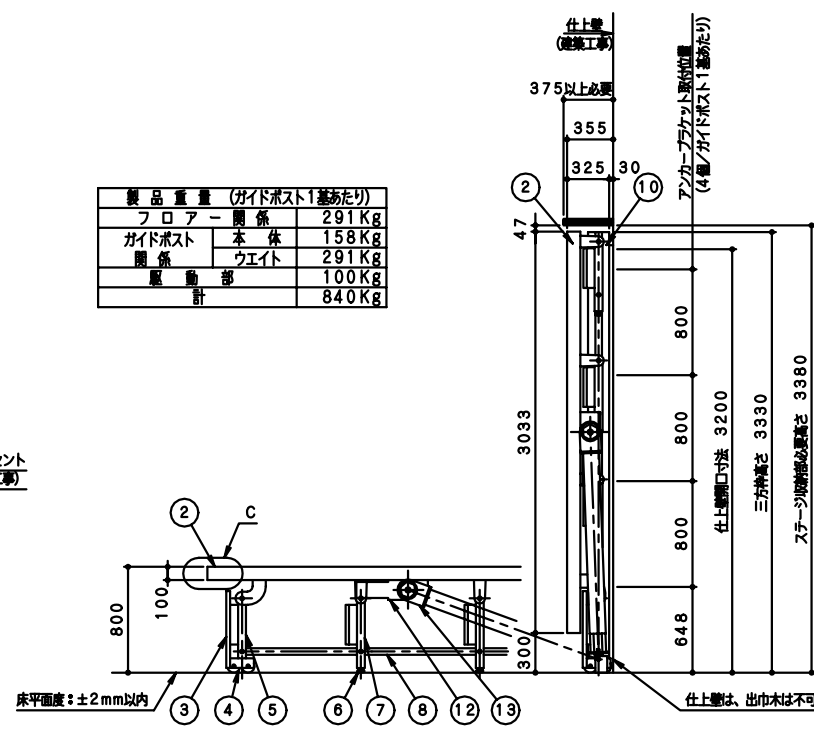


手元操作スイッチ詳細図 (S=1/2)



収納時正面図

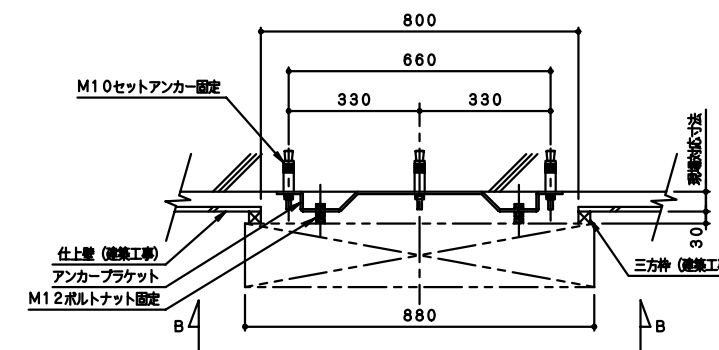
使用時正面図



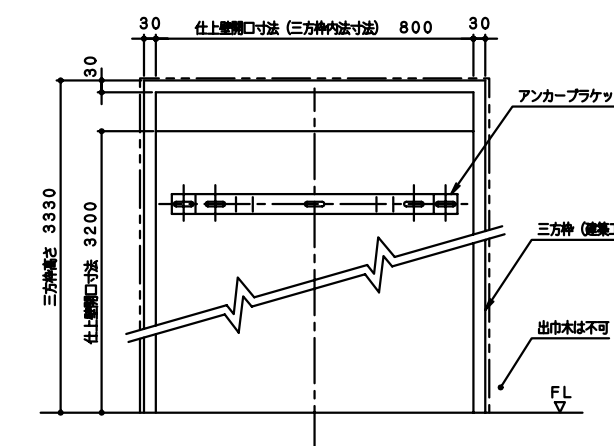
使用時側面図

収納時側面図

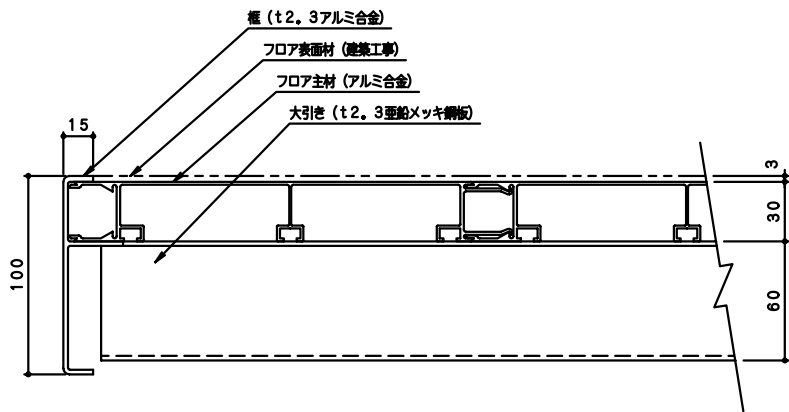
| 製品重量 (ガイドポスト1基あたり) | |
|--------------------|--------|
| フロアー関係 | 291 Kg |
| ガイドポスト 本体 | 158 Kg |
| 関係 ウェイト | 291 Kg |
| 駆動部 | 100 Kg |
| 計 | 840 Kg |



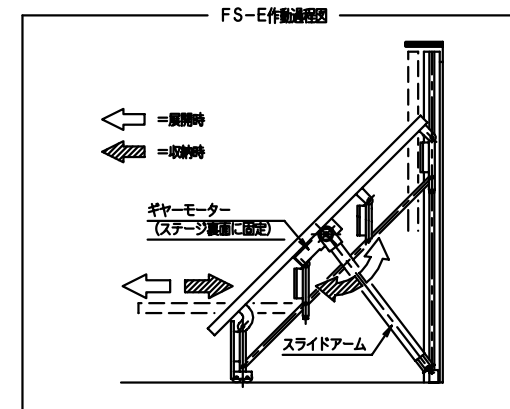
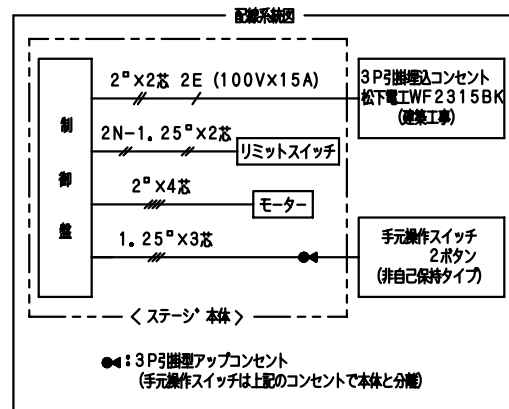
A部詳細図 S=1/10



B-B矢視図 S=1/10



C部フロアー断面図 S=1/2

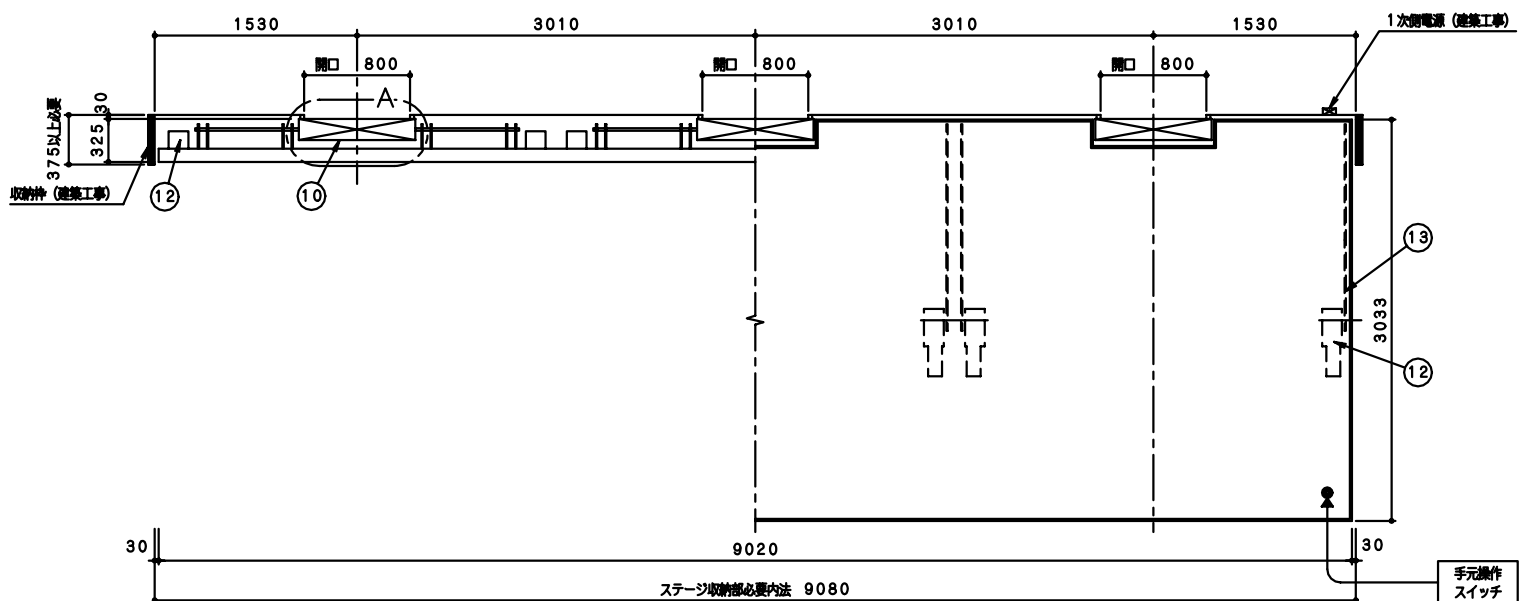


| 主構成部品 | | | |
|-------|-----------|--|----------|
| NO | 品名 | 仕様 | 表面処理 |
| 1 | フロアー主材 | アルミ押出成形材φ30×200×L | アルマイト処理 |
| 2 | 框 | t2, 3アルミ押出成形材 | アルマイト処理 |
| 3 | 前飾り板 | t1, 2化粧鋼板 | 樹脂コーティング |
| 4 | 車輪 | φ100合成ゴム車輪 (非汚染タイプ) | |
| 5 | 車輪スタンド | 60×30×t1.6 角形鋼管 | ユニクロメッキ |
| 6 | アジャストゴム | φ50×15 合成ゴム非汚染 | グレー色 |
| 7 | アジャストスタンド | 60×30×t1.6 角形鋼管 | ユニクロメッキ |
| 8 | スタンドステー | 50×30×t1.5 アルミ角パイプ | アルマイト処理 |
| 9 | フロア表面材 | 長尺塩ビシートφ3mm以内貼付可 建築工事 | 柄物可 |
| 10 | ガイドポスト | t2, 3亜鉛メッキ鋼板ほか | 亜鉛メッキ |
| 11 | 化粧カバー | t0, 8化粧鋼板 | 樹脂コーティング |
| 12 | ギヤモーター | 100V×25W (ブレーキ付き) 専用仕様低速モーター (作動時間=連続3.6/3分:50/60HZ) 制御盤はステージ本体内部に設置 | |
| 13 | スライドアーム | 32×32×t1.6 角形鋼管 φ27.2×t2.8 配管用鋼管ほか | ユニクロメッキ |

注記) ①エキスパンションゴム等の取付位置によっては、ステージが正常に作動しない場合があります。取付位置についてはご相談下さい。

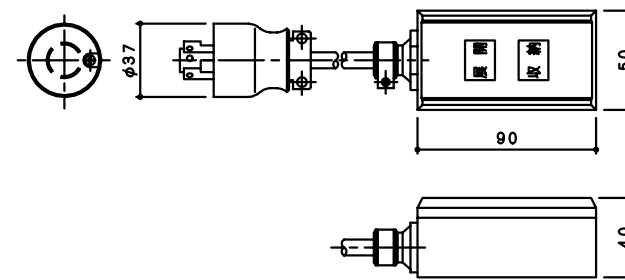
②施工15日前までに下記の事項お知らせ下さい

- 現場対応寸法 (mm) [A部詳細図参照]
- ステージ本体のフロアに貼り付ける表面材の平米当りの重量 (kg/m²)
- アリーナ床の床構造 (表面材・下地材)

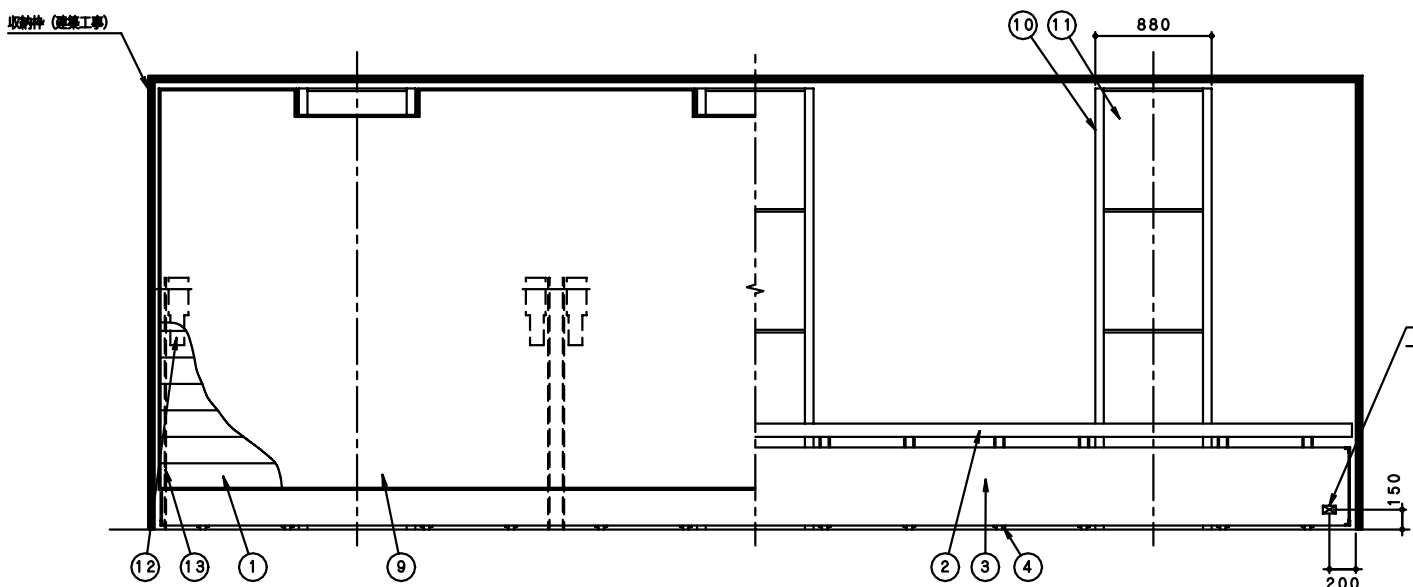


取納時平面図

使用時平面図

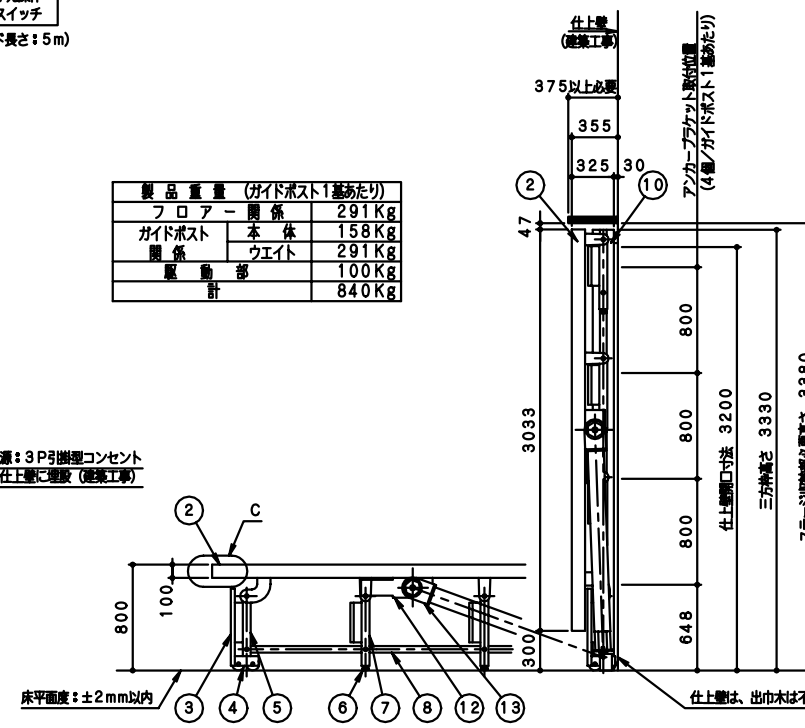


手元操作スイッチ詳細図 (S=1/2)



取納時正面図

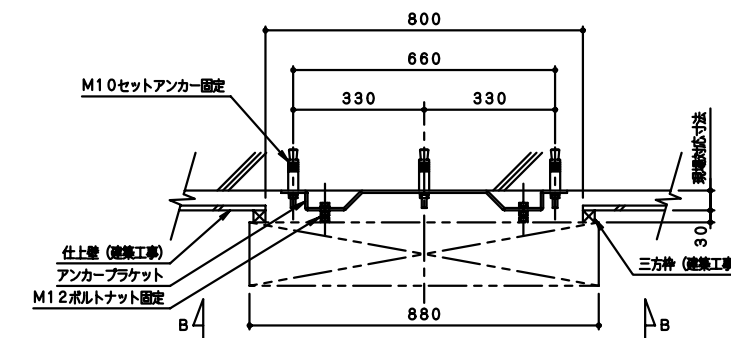
使用時正面図



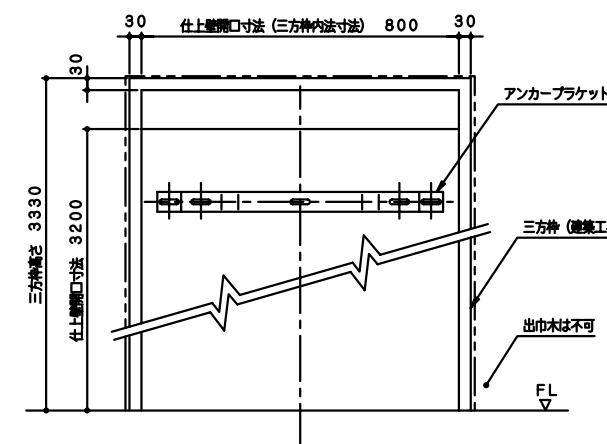
使用時側面図

取納時側面図

| 製品重量 (ガイドポスト1基あたり) | |
|--------------------|-------|
| フロアー関係 | 291Kg |
| ガイドポスト 本体 | 158Kg |
| 関係 ウェイト | 291Kg |
| 駆動部 | 100Kg |
| 計 | 840Kg |



A部詳細図 S=1/10



B-B矢視図 S=1/10

