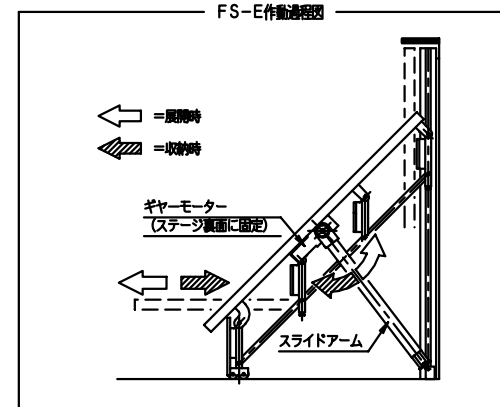
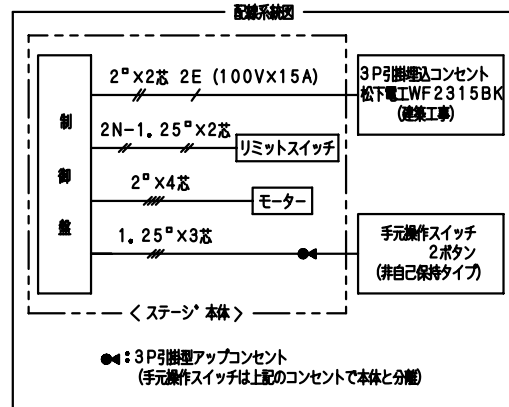
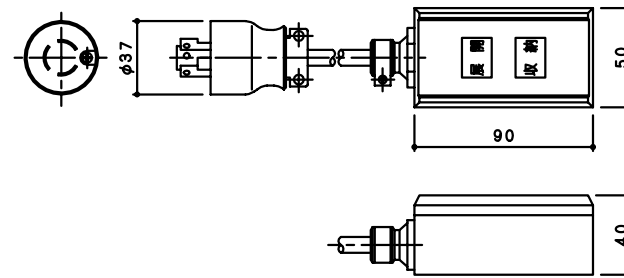
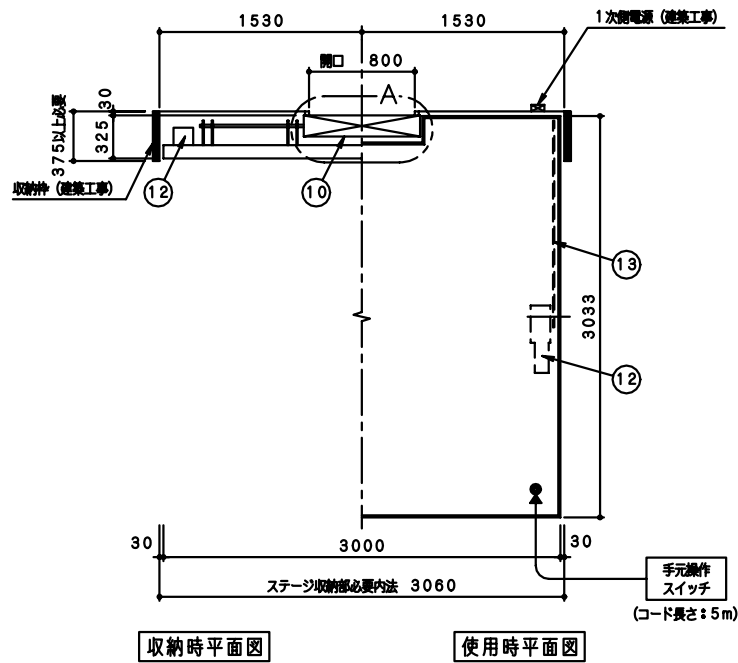


C部フロア-断面図 S=1/2

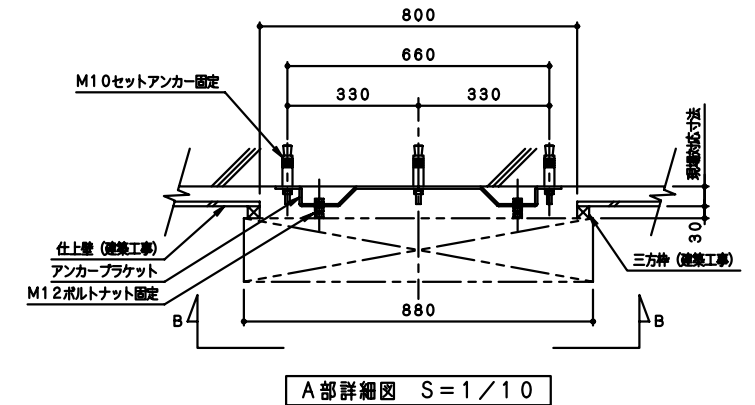


主構成部品			
NO	品名	仕様	表面処理
1	フロー-主材	アルミ押出成形型材φ30×200×L	アルマイト処理
2	框	t2.3アルミ押出成形型材	アルマイト処理
3	前飾り板	t1.2化粧鋼板	樹脂コーティング
4	車輪	φ100合成ゴム車輪 (非汚染タイプ)	
5	車輪スタンド	60×30×t1.6 角形鋼管	ユニクロメッキ
6	アジャストゴム	φ50×15 合成ゴム非汚染	グレー色
7	アジャストスタンド	60×30×t1.6 角形鋼管	ユニクロメッキ
8	スタンドステー	50×30×t1.5 アルミ角パイプ	アルマイト処理
9	フロア表面材	長尺塩ビシートφ3mm以内貼付可 建築工事	柄物可
10	ガイドポスト	t2.3亜鉛メッキ鋼板ほか	亜鉛メッキ
11	化粧カバー	t0.8化粧鋼板	樹脂コーティング
12	ギヤモーター	100V×25W (ブレーキ付き) 専用仕様低速モーター (作動時間=連続各3.6/3分:50/60HZ) 制御盤はステージ本体内部に設置	
13	スライドアーム	32×32×t1.6 角形鋼管 φ27.2×t2.8 配管用鋼管ほか	ユニクロメッキ

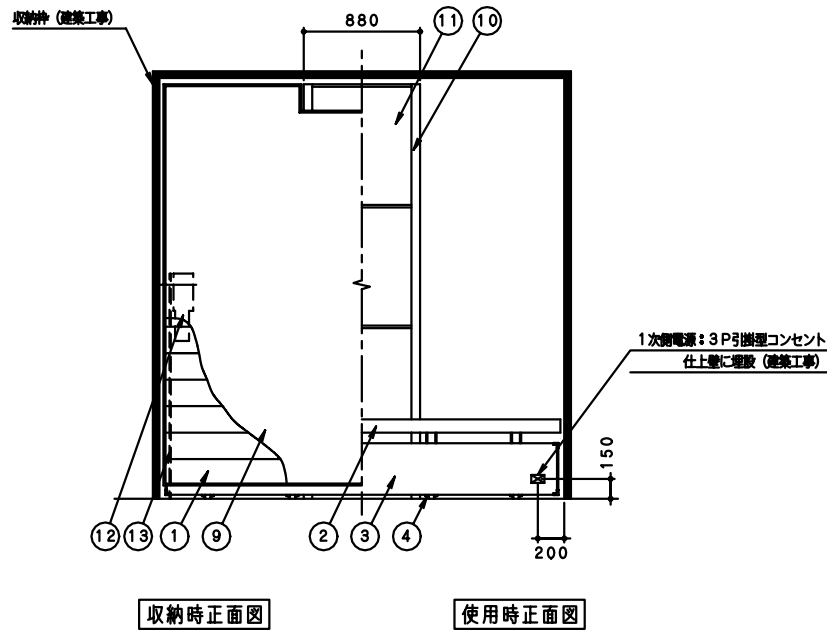
注記 ①エキスパンションゴム等の取付位置によっては、ステージが正常に作動しない場合があります。取付位置についてはご相談下さい。
 ②施工15日前までに下記の事項お知らせ下さい
 [A部詳細図参照]
 1. 現場対応寸法 (mm)
 1. ステージ本体のフロアに貼り付ける表面材の平米当りの重量 (kg/m²)
 1. アリーナ床の床構造 (表面材・下地材)



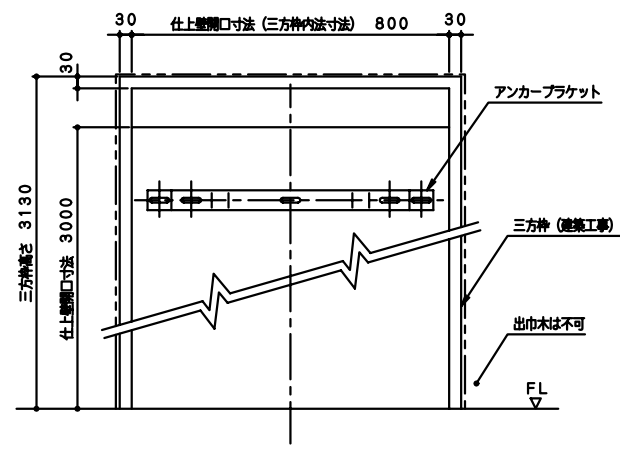
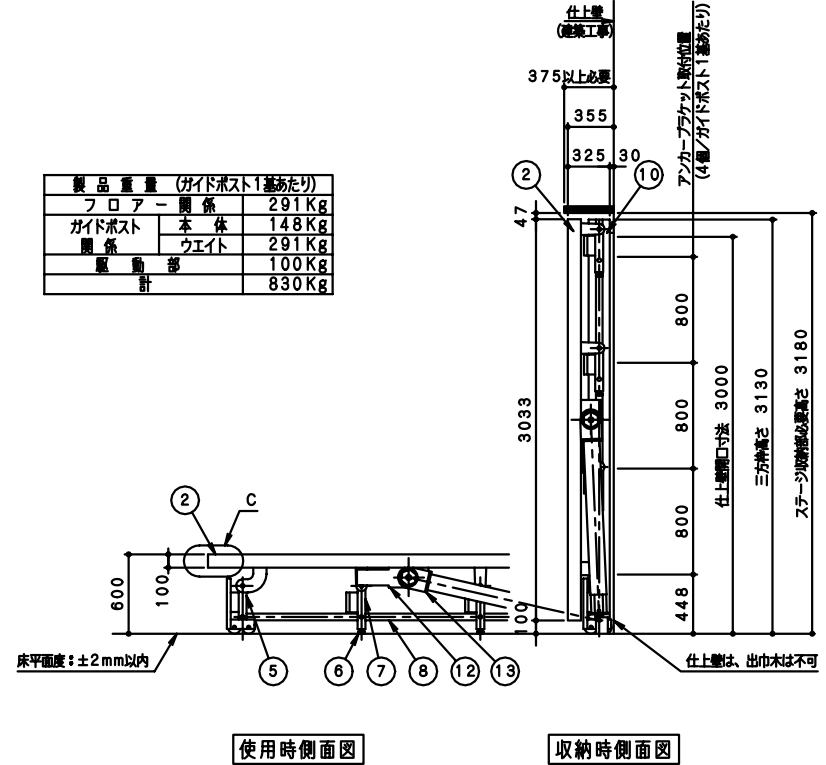
手元操作スイッチ詳細図 (S=1/2)



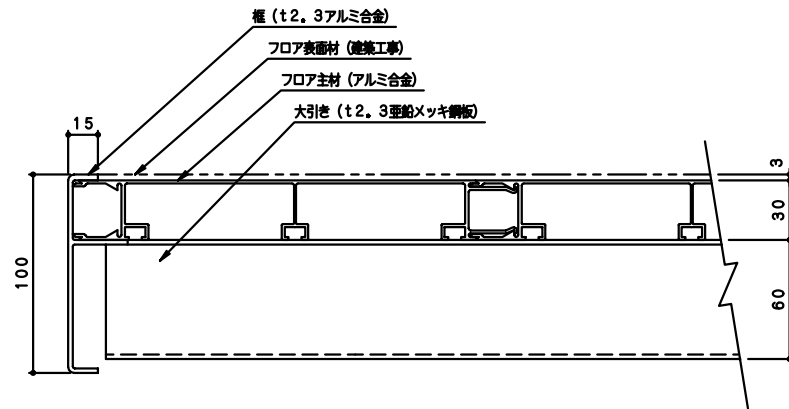
A部詳細図 S=1/10



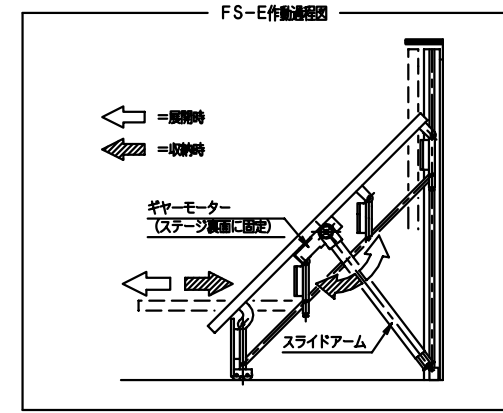
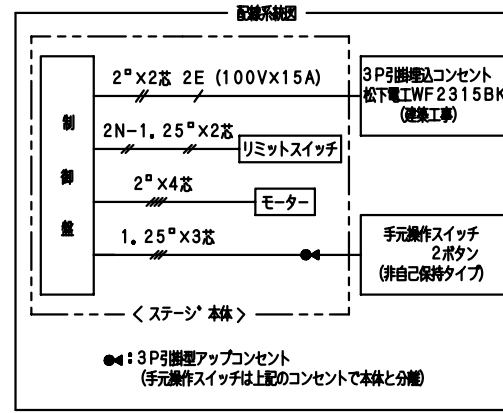
製品重量 (ガイドポスト1基あたり)	
フロー-関係	291Kg
ガイドポスト 本体	148Kg
関係 ウェイト	291Kg
駆動部	100Kg
計	830Kg



B-B矢視図 S=1/10

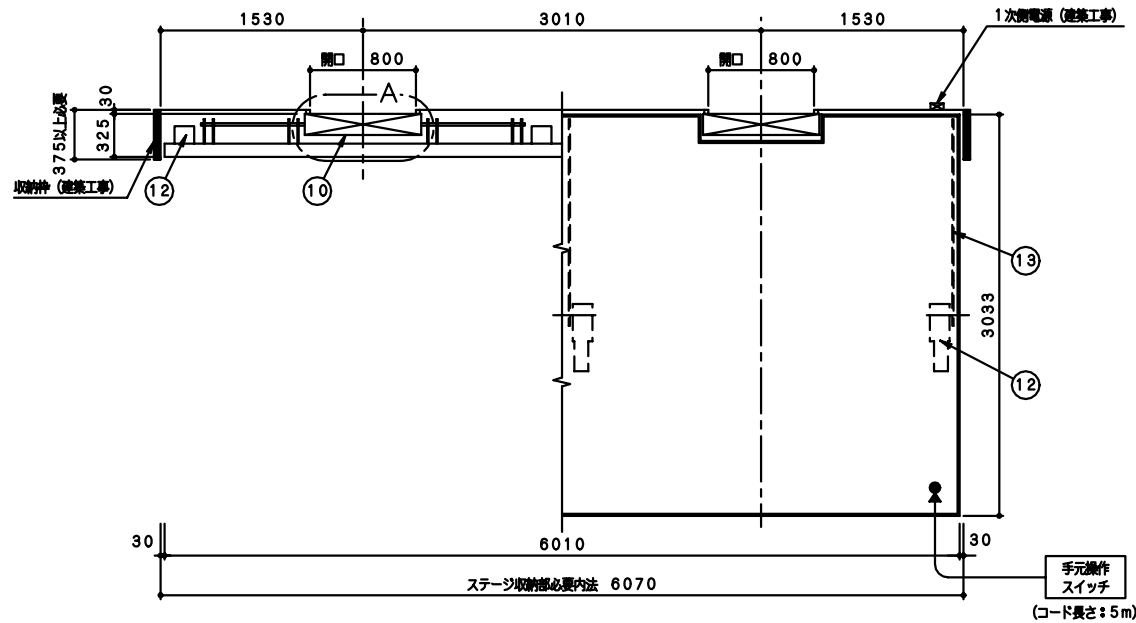


C部フロアー断面図 S=1/2



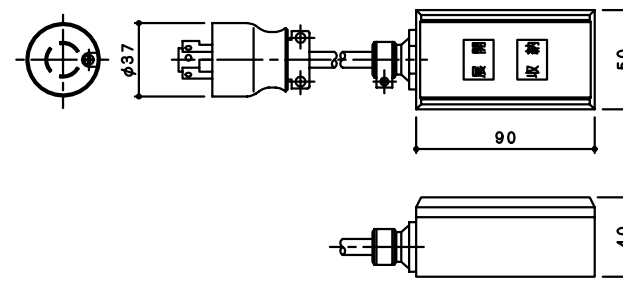
主構成部品			
NO	品名	仕様	表面処理
1	フロアー主材	アルミ押出成形材φ30×200×L	アルマイト処理
2	框	t2, 3アルミ押出成形材	アルマイト処理
3	前飾り板	t1, 2化粧鋼板	樹脂コーティング
4	車輪	φ100合成ゴム車輪 (非汚染タイプ)	
5	車輪スタンド	60×30×t1.6 角形鋼管	ユニクロメッキ
6	アジャストゴム	φ50×15 合成ゴム非汚染	グレー色
7	アジャストスタンド	60×30×t1.6 角形鋼管	ユニクロメッキ
8	スタンドステー	50×30×t1.5 アルミ角パイプ	アルマイト処理
9	フロア表面材	長尺塩ビシートφ3mm以内貼付可 建築工事	柄物可
10	ガイドポスト	t2, 3亜鉛メッキ鋼板ほか	亜鉛メッキ
11	化粧カバー	t0, 8化粧鋼板	樹脂コーティング
12	ギヤモーター	100V×25W (ブレーキ付き) 専用仕様低速モーター (作動時間=連続各3, 6/3分:50/60HZ) 制御盤はステージ本体内部に設置	
13	スライドアーム	32×32×t1.6 角形鋼管 φ27, 2×t2, 8 配管用鋼管ほか	ユニクロメッキ

注記 ①エキスパンションゴム等の取付位置によっては、ステージが正常に作動しない場合があります。取付位置についてはご相談下さい。
 ②施工15日前までに下記の事項お知らせ下さい
 1. 現場対応寸法 (mm) [A部詳細図参照]
 1. ステージ本体のフロアに貼り付ける表面材の平米当りの重量 (kg/m²)
 1. アリーナ床の床構造 (表面材・下地材)

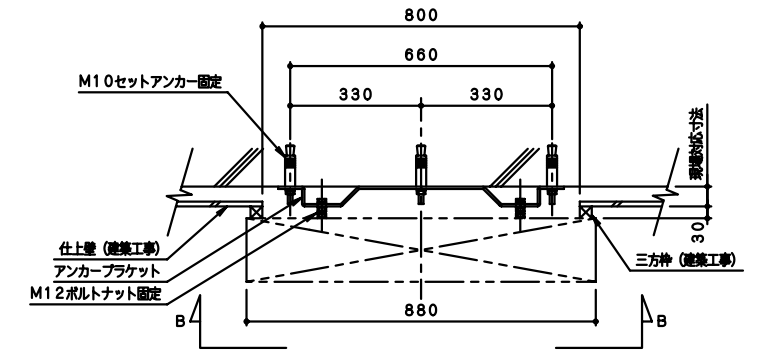


取納時平面図

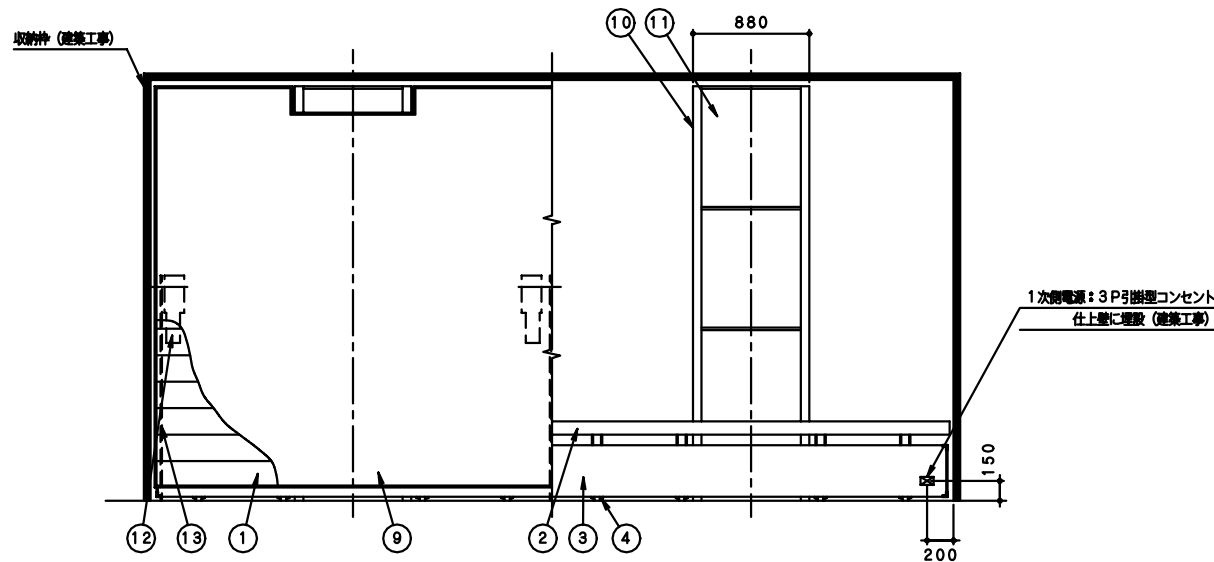
使用時平面図



手元操作スイッチ詳細図 (S=1/2)

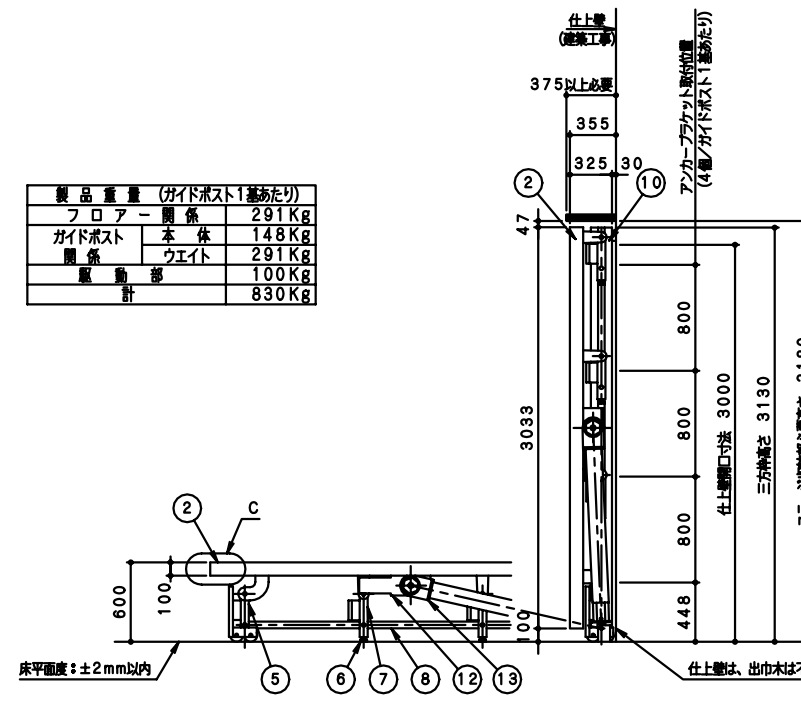


A部詳細図 S=1/10



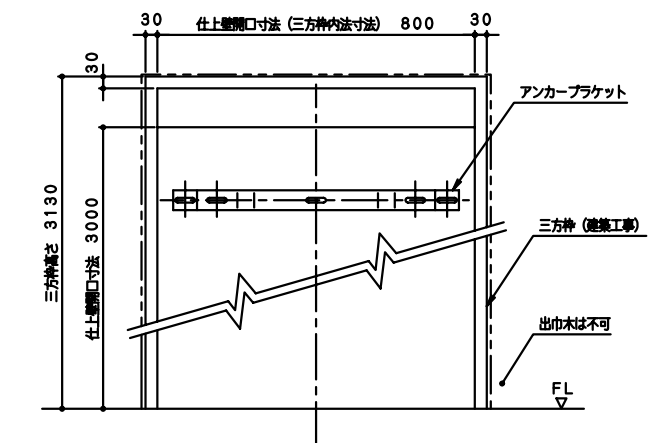
取納時正面図

使用時正面図



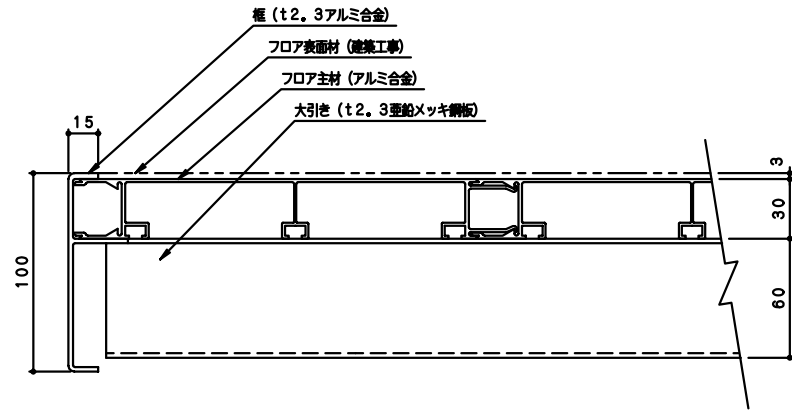
使用時側面図

取納時側面図

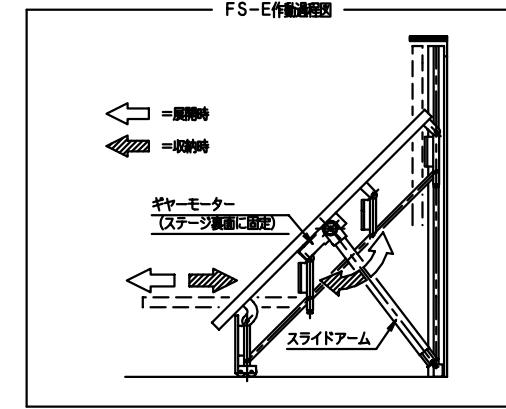
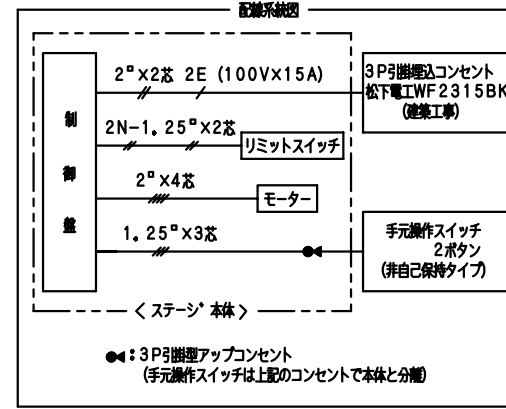


B-B矢視図 S=1/10

製品重量 (ガイドポスト1基あたり)	
フロアー 関係	291 Kg
ガイドポスト 本体	148 Kg
関係 ウェイト	291 Kg
駆動部	100 Kg
計	830 Kg

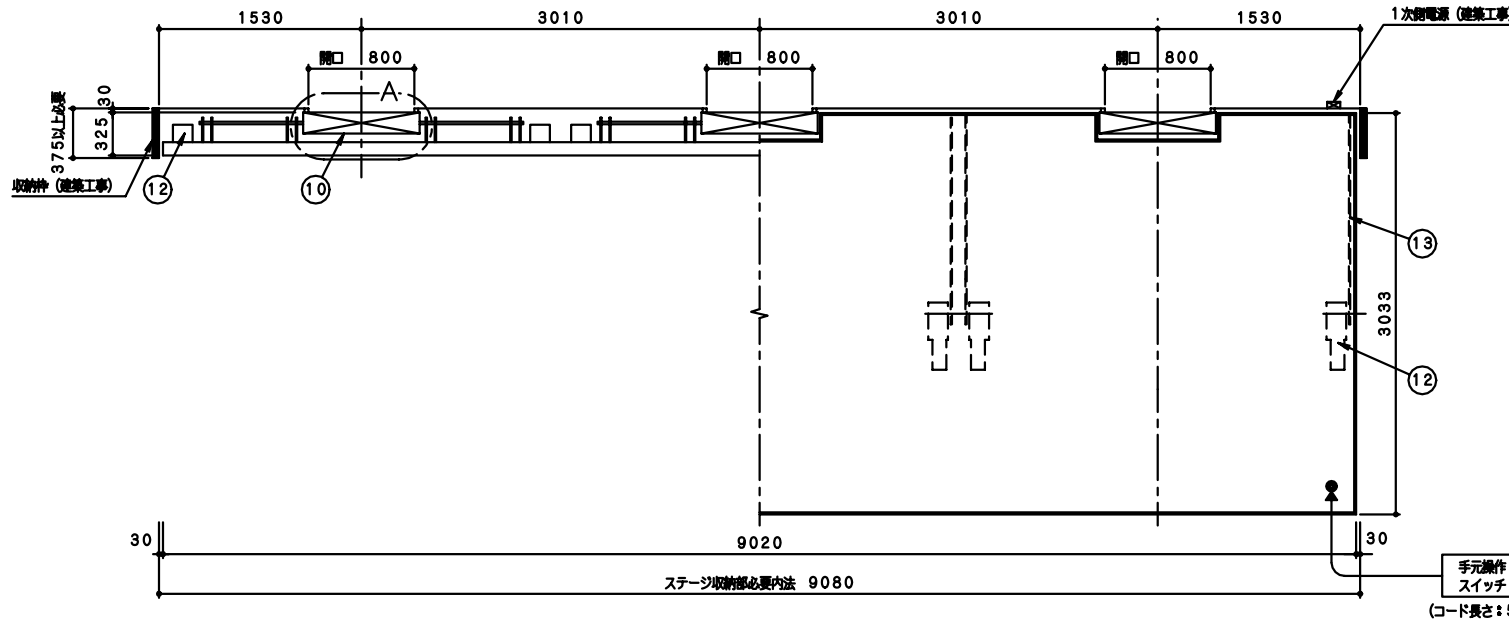


C部フロア断面図 S=1/2



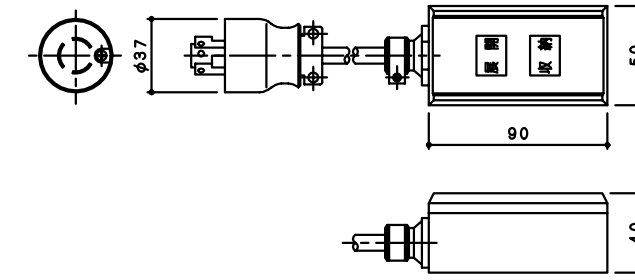
主構成部品			
NO	品名	仕様	表面処理
1	フロー主材	アルミ押出成形材φ30×200×L	アルマイト処理
2	框	t2, 3アルミ押出成形材	アルマイト処理
3	前飾り板	t1, 2化粧板	樹脂コーティング
4	車輪	φ100合成ゴム車輪 (非汚染タイプ)	
5	車輪スタンド	60×30×t1.6 角形鋼管	ユニクロメッキ
6	アジャストゴム	φ50×15 合成ゴム非汚染	グレー色
7	アジャストスタンド	60×30×t1.6 角形鋼管	ユニクロメッキ
8	スタンドステー	50×30×t1.5 アルミ角パイプ	アルマイト処理
9	フロア表面材	長尺塩ビシートφ3mm以内貼付可 建築工事	柄物可
10	ガイドポスト	t2, 3亜鉛メッキ鋼板ほか	亜鉛メッキ
11	化粧カバー	t0, 8化粧板	樹脂コーティング
12	ギヤモーター	100V×25W (ブレーキ付き) 専用仕様倍速モーター (作動時間=連続3.6/3分:50/60HZ) 制御盤はステージ本体内部に設置	
13	スライドアーム	32×32×t1.6 角形鋼管 φ27.2×t2.8 配管用鋼管ほか	ユニクロメッキ

注記) ①エクスパンションゴム等の取付位置によっては、ステージが正常に作動しない場合があります。取付位置についてはご相談下さい。
②施工15日前までに下記の事項お知らせ下さい
1. 現場対応寸法 (mm) [A部詳細図参照]
1. ステージ本体のフロアに貼り付ける表面材の平米当りの重量 (kg/m²)
1. アリーナ床の床構造 (表面材・下地材)

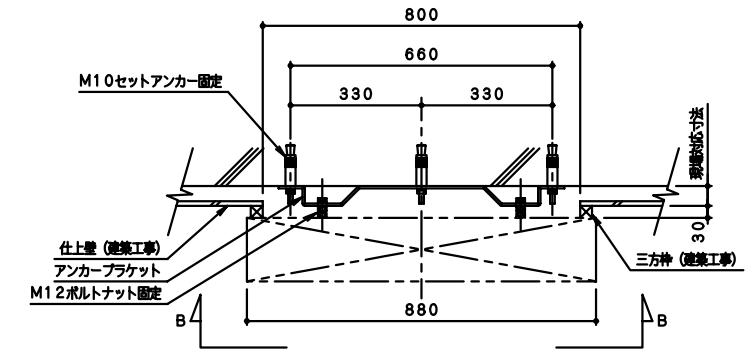


取納時平面図

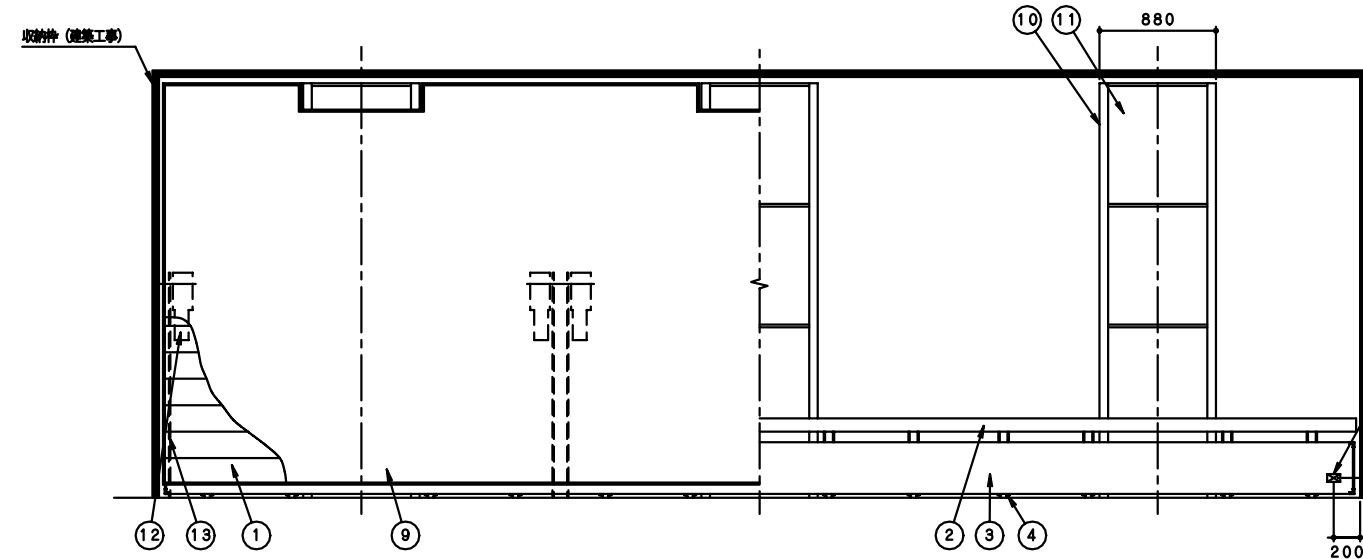
使用時平面図



手元操作スイッチ詳細図 (S=1/2)



A部詳細図 S=1/10

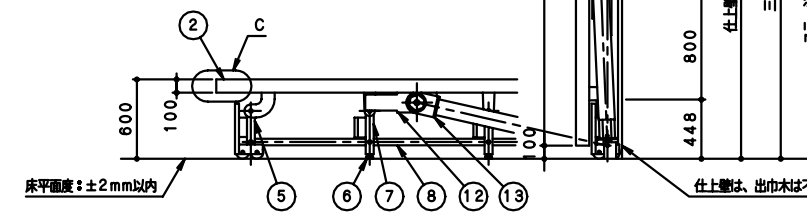


取納時正面図

使用時正面図

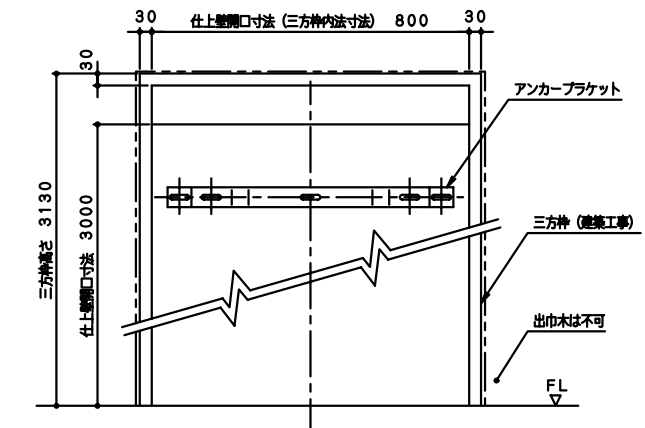
製品重量 (ガイドポスト1基あたり)	
フロー主材	291 Kg
ガイドポスト	148 Kg
関係	291 Kg
駆動部	100 Kg
計	830 Kg

1次電源: 3P引掛型コンセント
仕上壁に埋設 (建築工事)

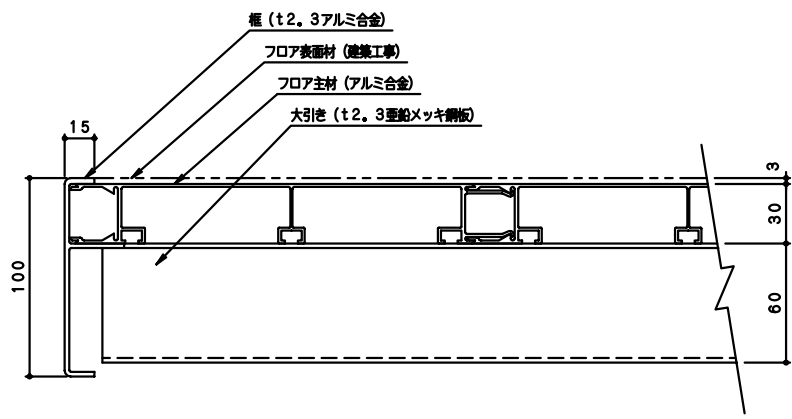


使用時側面図

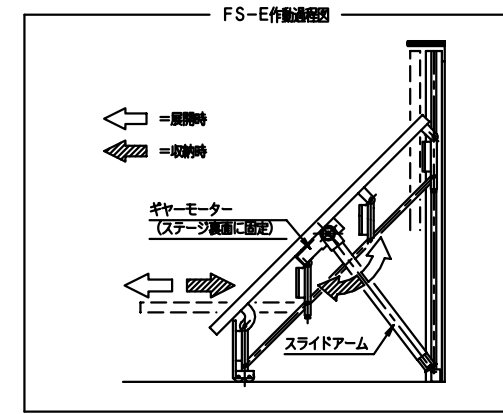
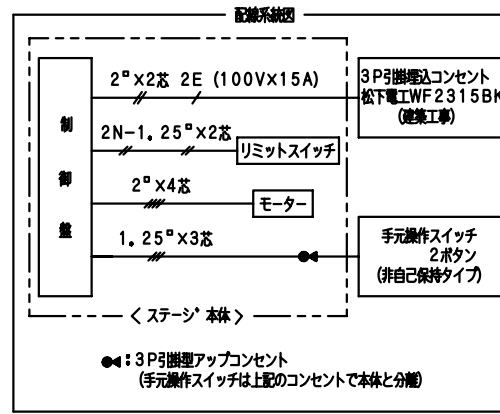
取納時側面図



B-B矢視図 S=1/10

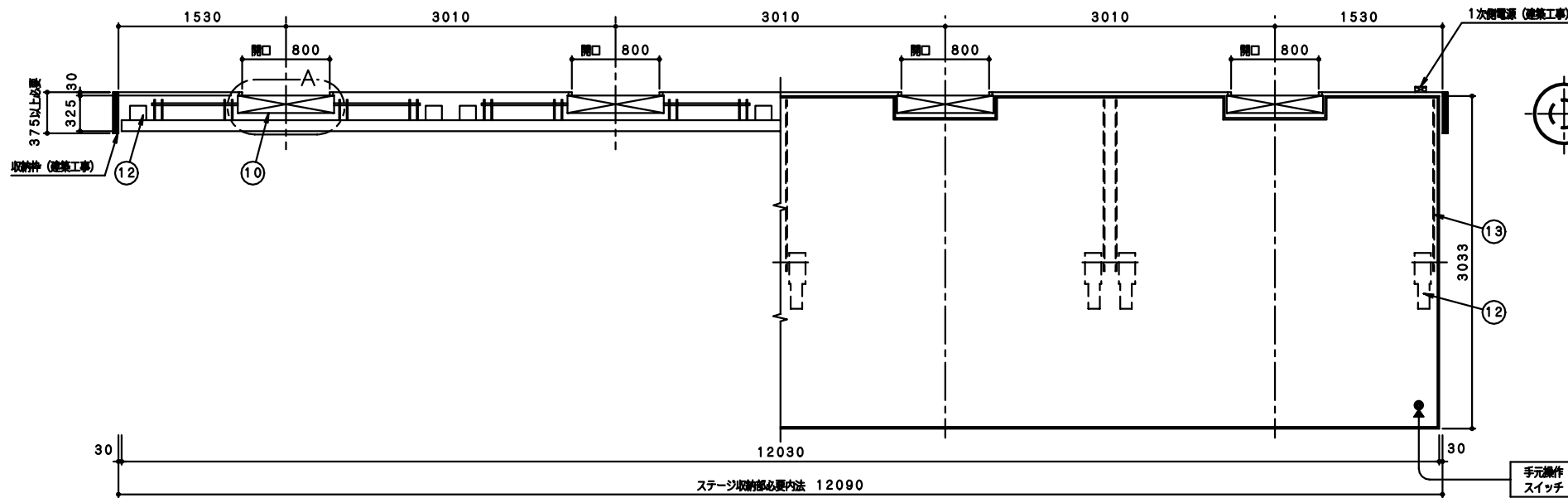


C部フローア-断面図 S=1/2



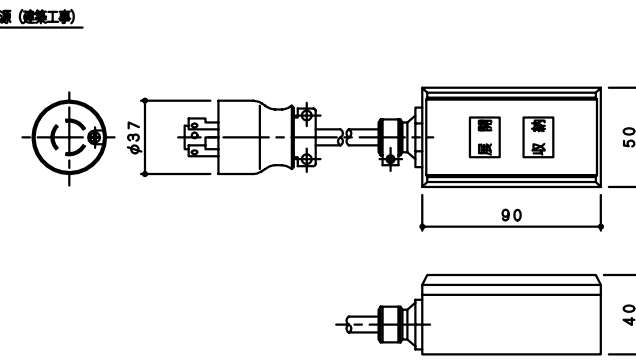
主 構 成 部 品			
NO	品 名	仕 様	表面処理
1	フローア主材	アルミ押出成形型材φ30×200×L	アルマイト処理
2	框	t2, 3アルミ押出成形型材	アルマイト処理
3	前飾り板	t1, 2化粧鋼板	樹脂コーティング
4	車輪	φ100合成ゴム車輪 (非汚染タイプ)	
5	車輪スタンド	60×30×t1.6 角形鋼管	ユニクロメッキ
6	アジャストゴム	φ50×15 合成ゴム非汚染	グレー色
7	アジャストスタンド	60×30×t1.6 角形鋼管	ユニクロメッキ
8	スタンドステー	50×30×t1.5 アルミ角パイプ	アルマイト処理
9	フロア表面材	長尺塩化ビニルシートφ3mm以内貼付可	建築工事 積層可
10	ガイドポスト	t2, 3亜鉛メッキ鋼板ほか	亜鉛メッキ
11	化粧カバー	t0, 8化粧鋼板	樹脂コーティング
12	ギヤモーター	100Vx25W (ブレーキ付) 専用仕様倍速モーター (作動時間=開閉各3.6/3分:50/60HZ) 制御盤はステージ本体内部に設置	
13	スライドアーム	32×32×t1.6 角形鋼管 φ27.2×t2.8 配管用鋼管ほか	ユニクロメッキ

注記) ①エキステンションゴム等の取付位置によっては、ステージが正常に作動しない場合があります。取付位置についてはご相談下さい。
 ②施工15日前までに下記の事項お知らせ下さい
 1. 現場対応寸法 (mm) [A部詳細図参照]
 1. ステージ本体のフロアに貼り付ける表面材の平米当りの重量 (kg/m²)
 1. アリーナ床の床構造 (表面材・下地材)

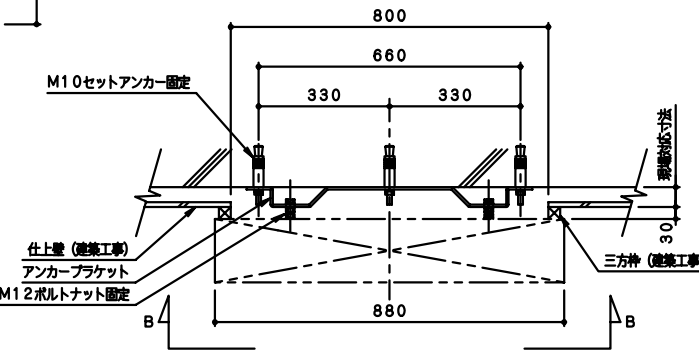


取納時平面図

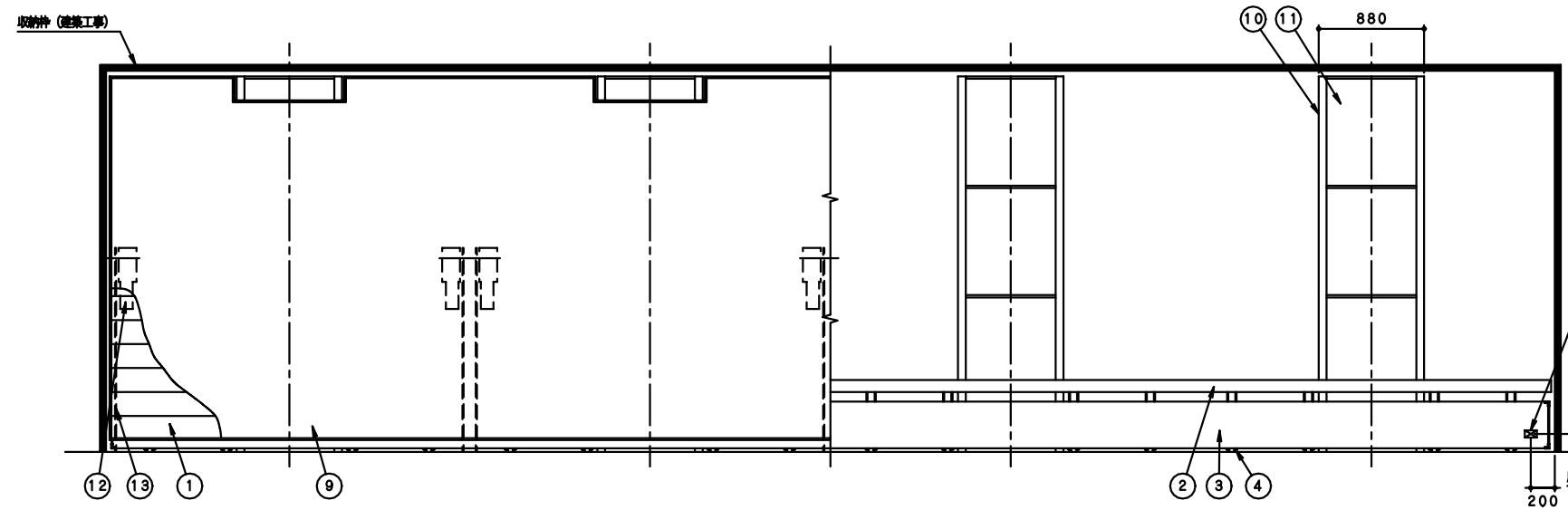
使用時平面図



手元操作スイッチ詳細図 (S=1/2)

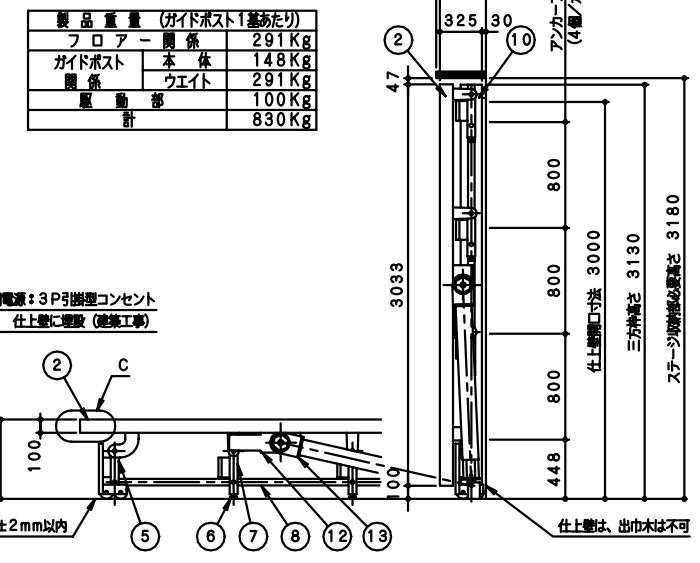


A部詳細図 S=1/10



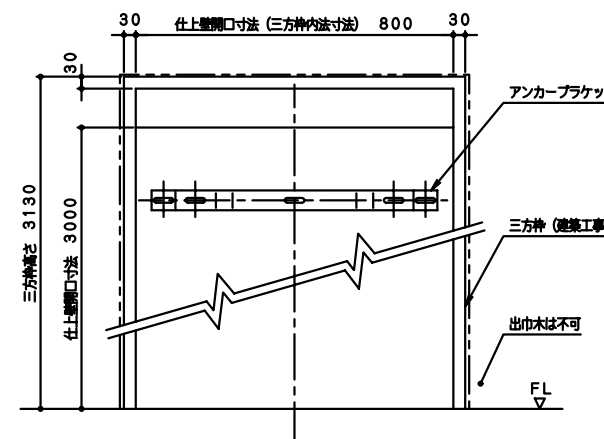
取納時正面図

使用時正面図



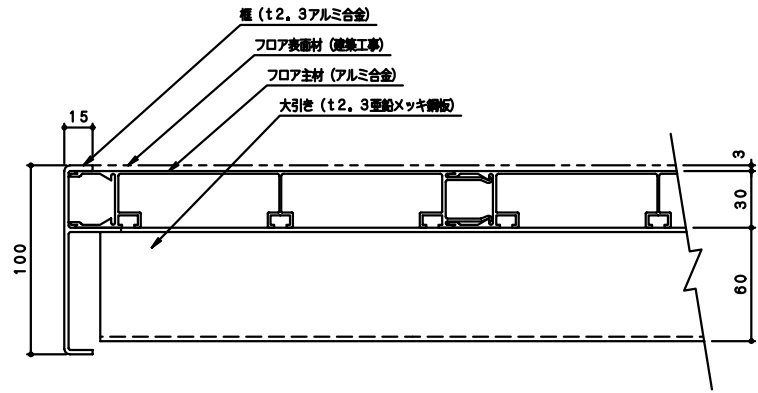
使用時側面図

取納時側面図

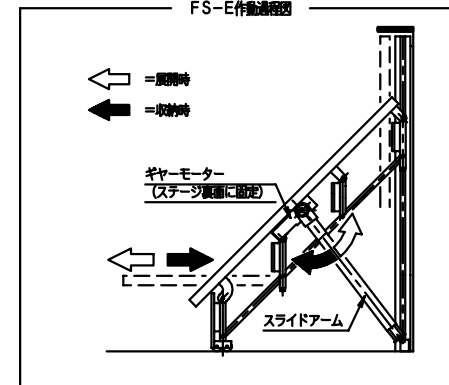
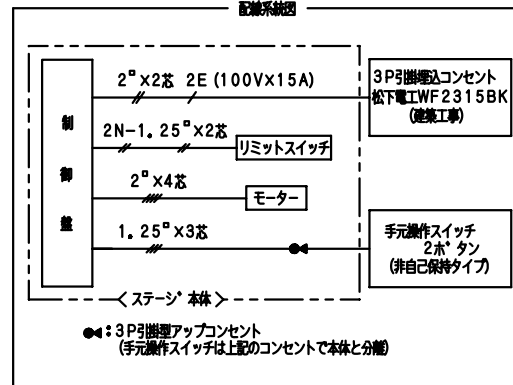


B-B矢視図 S=1/10

製品重量 (ガイドポスト1基あたり)	
フロア関係	291 Kg
ガイドポスト 本体	148 Kg
関係 ウェイト	291 Kg
駆動部	100 Kg
計	830 Kg

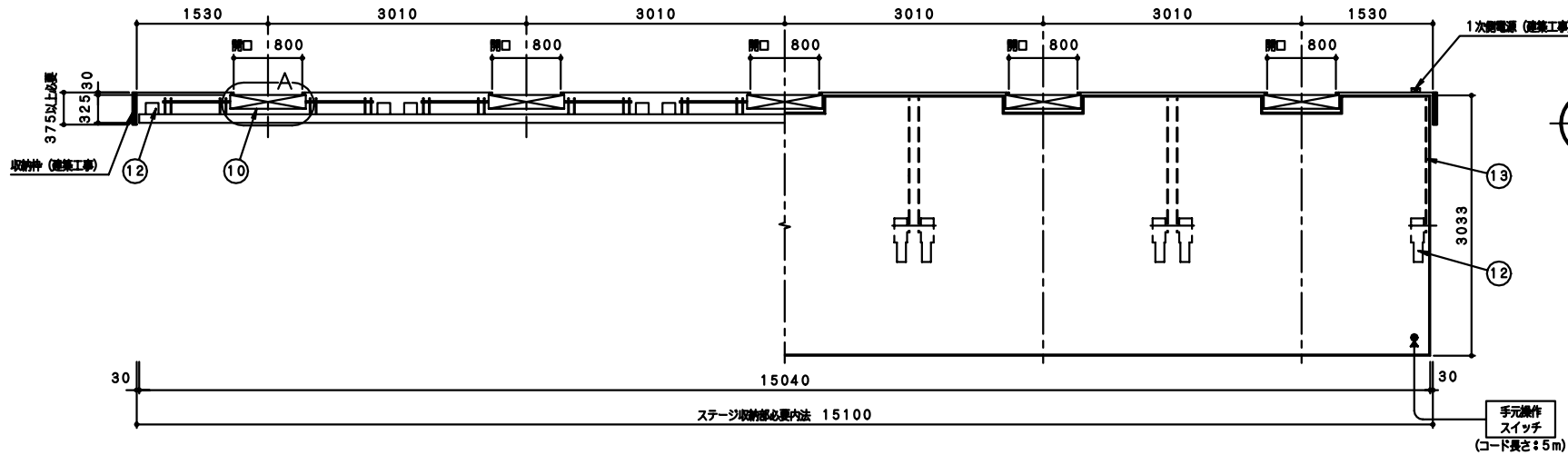


C部フロア断面図 S=1/2



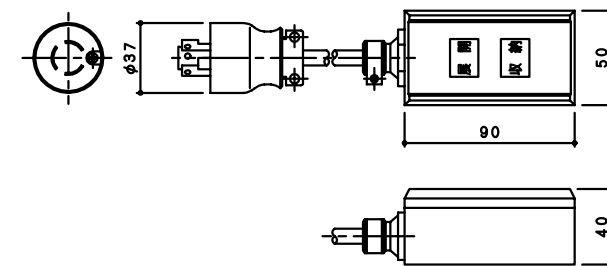
主構成部品			
NO	品名	仕様	表面処理
1	フロア主材	アルミ押出成形材φ30×200×L	アルマイト処理
2	幅	t2.3アルミ押出成形材	アルマイト処理
3	前飾り板	t1.2化粧鋼板	樹脂コーティング
4	車輪	φ100合成ゴム車輪 (非汚染タイプ)	
5	車輪スタンド	60×30×t1.6 角形鋼管	ユニクロメッキ
6	アジャストゴム	φ50×15 合成ゴム非汚染	グレー色
7	アジャストスタンド	60×30×t1.6 角形鋼管	ユニクロメッキ
8	スタンドステー	50×30×t1.5 アルミ角パイプ	アルマイト処理
9	フロア表面材	長尺塩ビシートφ3mm以内貼付可	建築工事
10	ガイドポスト	t2.3亜鉛メッキ鋼板ほか	亜鉛メッキ
11	化粧カバー	t0.8化粧鋼板	樹脂コーティング
12	ギヤモーター	100V x 25W (フレーキ付き) 専用仕様がモーター (作動時間=連続3, 6/3分: 50/60HZ) 制御盤はステージ本体内部に設置	
13	スライドアーム	32×32×t1.6 角形鋼管 φ27.2×t2.8 配管用鋼管ほか	ユニクロメッキ

注記 ① エキス/レシヨングム等の取付位置によっては、ステージが正常に作動しない場合があります。取付位置についてはご相談下さい。
② 施工15日前までに下記事項を知らせて下さい
1. 現場対応寸法 (mm) 【A部詳細図参照】
1. ステージ本体のフロアに貼り付ける表面材の平米当りの重量 (kg/m²)
1. アリーナ床の床構造 (表面材・下地材)

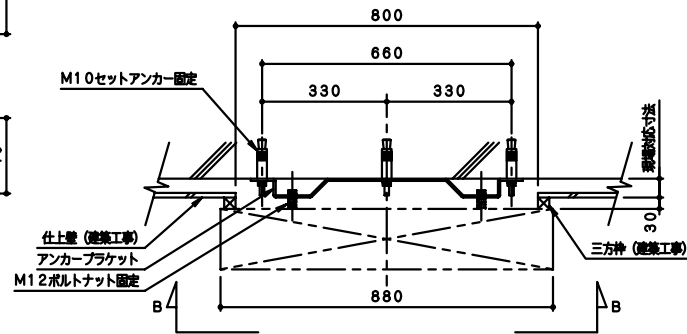


取納時平面図

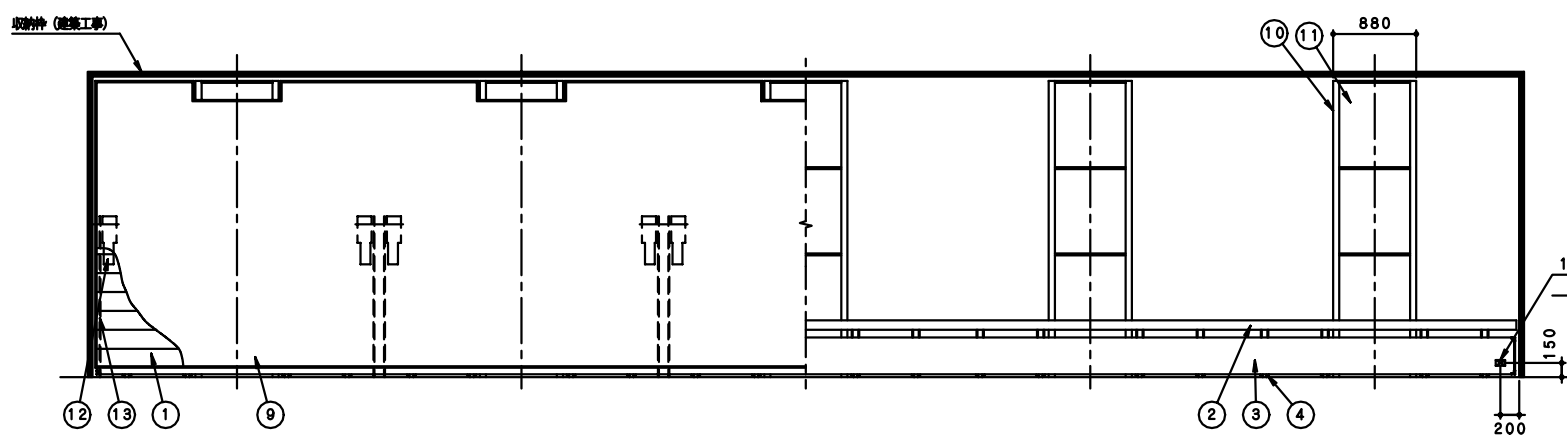
使用時平面図



手元操作スイッチ詳細図 (S=1/2)



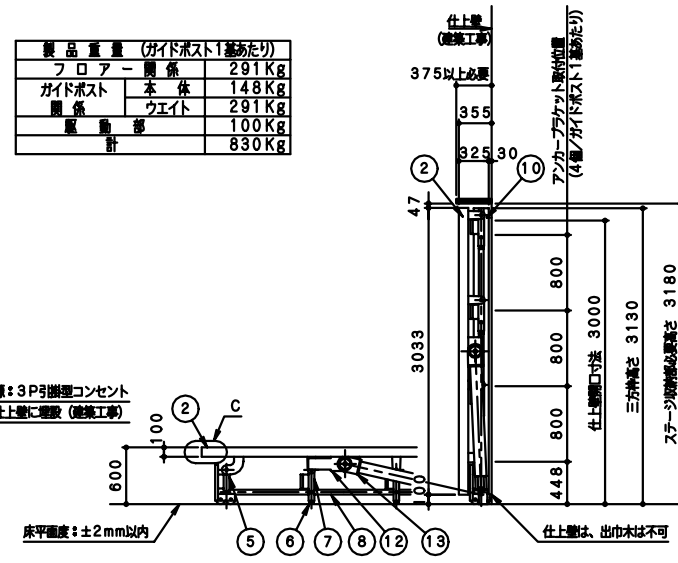
A部詳細図 S=1/10



取納時正面図

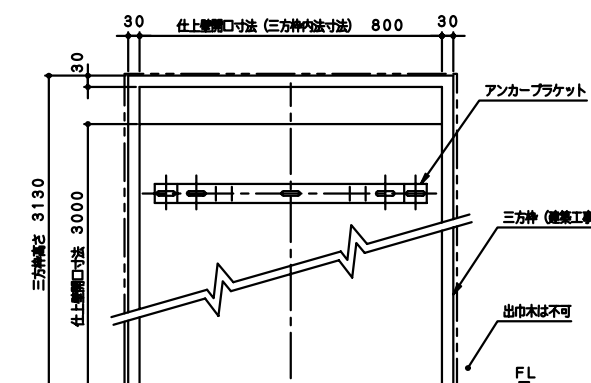
使用時正面図

製品重量 (ガイドポスト1基あたり)	
フロア関係	291Kg
ガイドポスト本体	148Kg
関係ウエイト	291Kg
駆動部	100Kg
計	830Kg



取納時側面図

使用時側面図



B-B矢視図 S=1/10