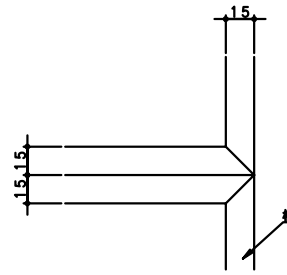
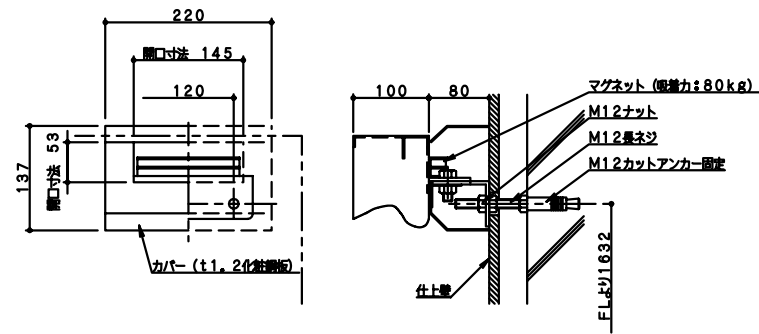


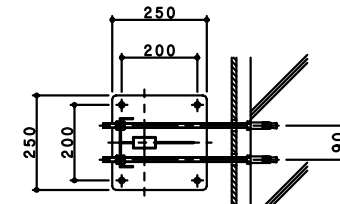
B部フロア断面図 S=1/2



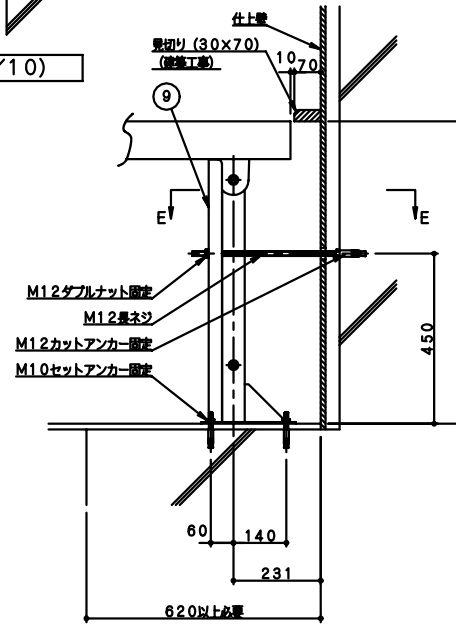
D部框上面詳細図 S=1/2



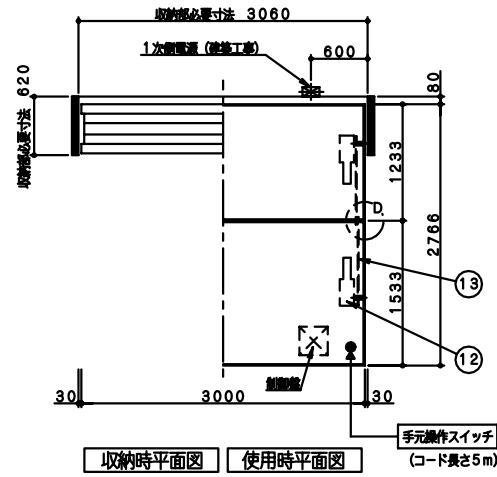
C部マグネットキャッチ詳細図 S=1/5



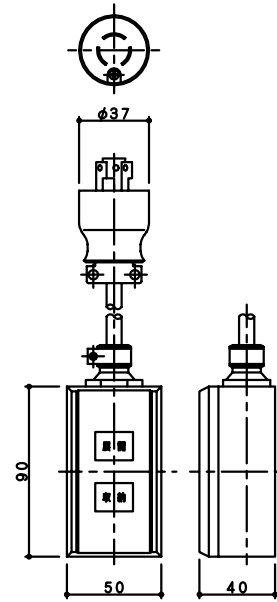
E-E矢視 (S=1/10)



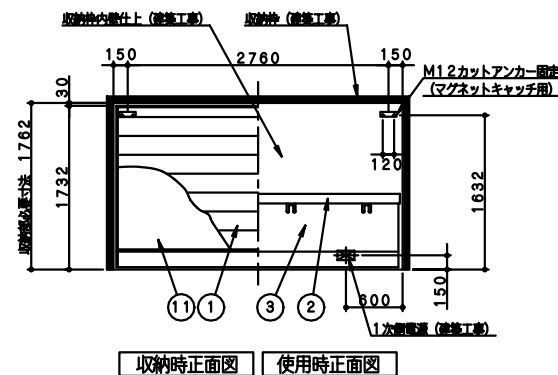
A部固定スタンド詳細図 S=1/10



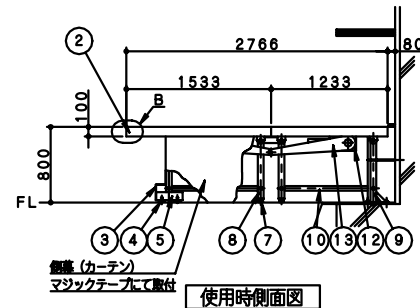
取納時平面図 使用時平面図



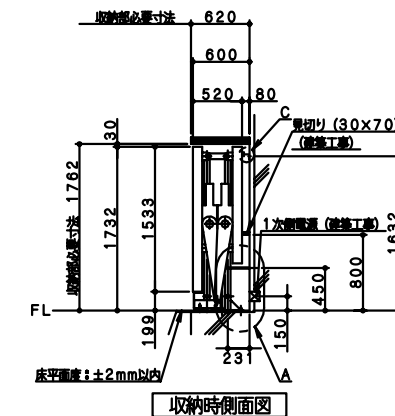
手元操作スイッチ詳細図 (S=1/2)



取納時正面図 使用時正面図



使用時側面図

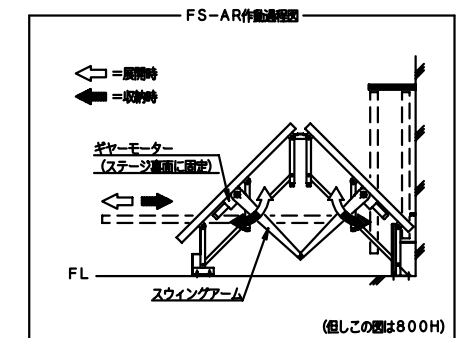
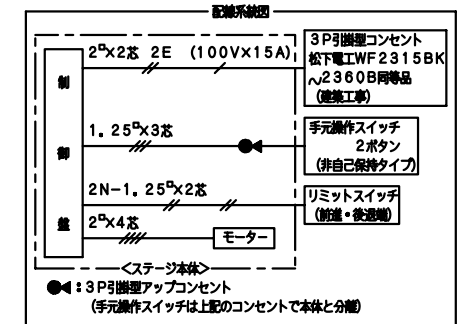


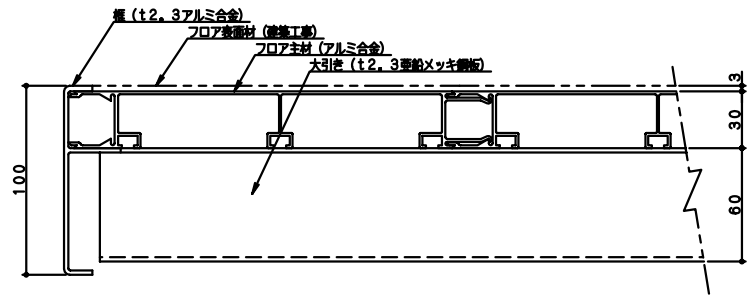
取納時側面図

| 主 機 成 部 品 | | | |
|-----------|----------|---|----------|
| NO | 品 名 | 仕 様 | 表面処理 |
| 1 | フロア主材 | アルミ押出成形型材 t30×200×L | アルマイト処理 |
| 2 | 框 | t2, 3アルミ押出成形型材 | アルマイト処理 |
| 3 | 前飾り板 | t1, 2化粧鋼板 | 樹脂コーティング |
| 4 | 車輪 | φ100合成ゴム車輪 (非汚染タイプ) | |
| 5 | 車輪スタンド | 60×30×t1, 6 角鋼 | ユニクロメッキ |
| 6 | | | |
| 7 | アジャスタゴム | φ50×15 合成ゴム非汚染 | グレー色 |
| 8 | 調整スタンド | 60×30×t1, 6 角鋼 | ユニクロメッキ |
| 9 | 固定スタンド | 60×30×t1, 6 角鋼 | ユニクロメッキ |
| 10 | スタンドステー | 50×30×t1, 5 アルミ角パイプ | アルマイト処理 |
| 11 | フロア表面材 | 異尺塩ビシート (建築工事) | 特約可 |
| | | (但し、t3mm以内・3kg/m ² 以内のこと) | |
| 注1) 12 | ギヤーマーター | 100V×25W (ブレーキ付) 専用仕様低速モーター (作動時間=約3.6/3分: 50/60HZ) 制御盤はステージ本体内部に設置 | |
| 注1) 13 | スウィングアーム | t8×160w | ユニクロメッキ |

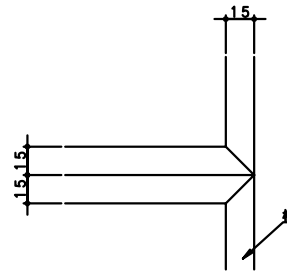
FS-1AR-3000Wx2766Dx800H 1基

- 注1) ギヤーマーター及びスウィングアームの継ぎ目については、フロア表面材の重量により決定されます。
 注2) エクステンションゴム等の取付位置によっては、ステージが正常に作動しない場合があります。
 取付位置についてはご相談下さい。
 注3) ビア等の重量物 (一点集中型) を載せる場合はご相談下さい。

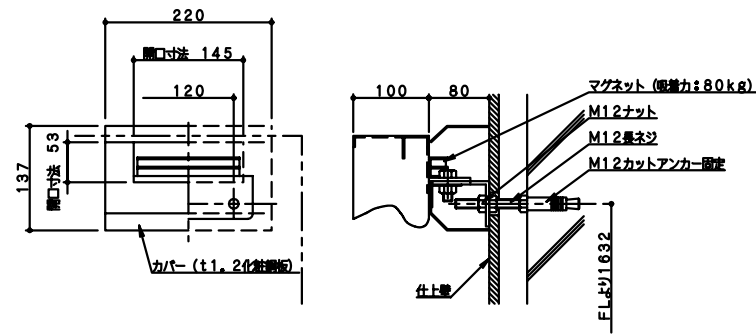




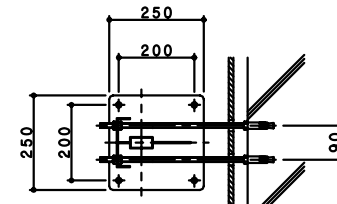
B部フロア断面図 S=1/2



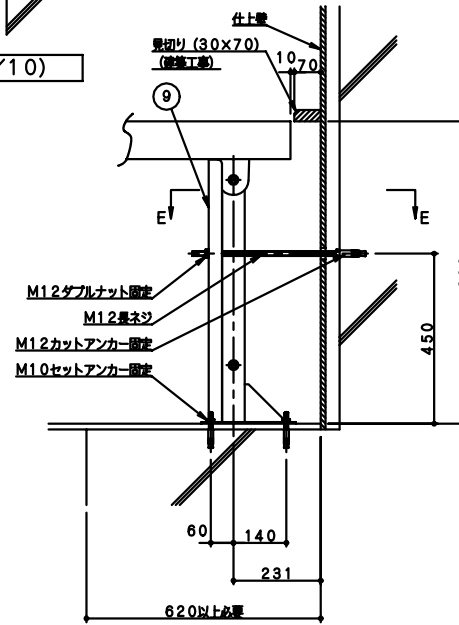
D部框上面詳細図 S=1/2



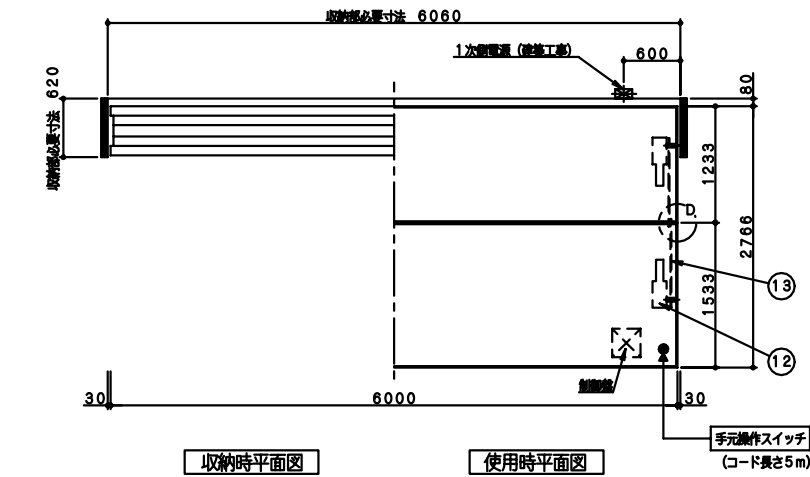
C部マグネットキャッチ詳細図 S=1/5



E-E矢視 (S=1/10)

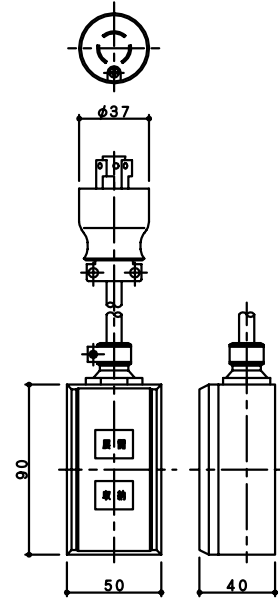


A部固定スタンド詳細図 S=1/10

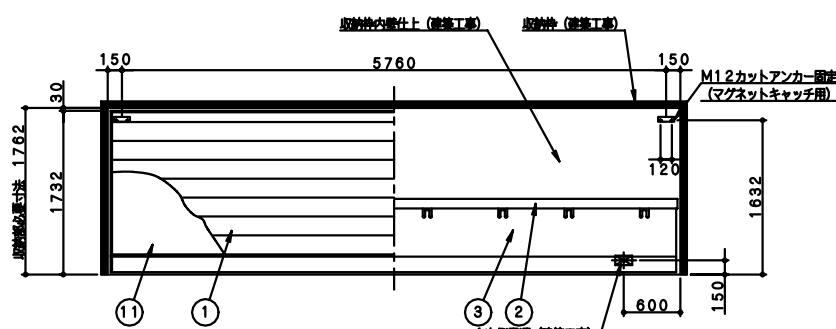


収納時平面図

使用時平面図

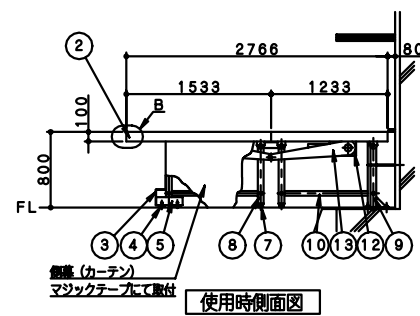


手元操作スイッチ詳細図 (S=1/2)

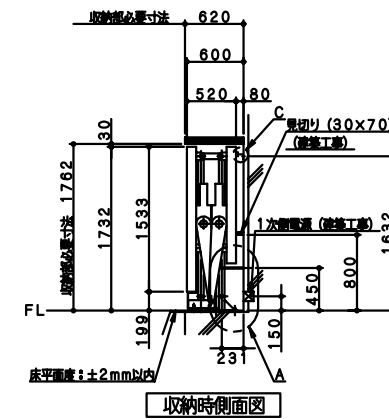


収納時正面図

使用時正面図



使用時側面図

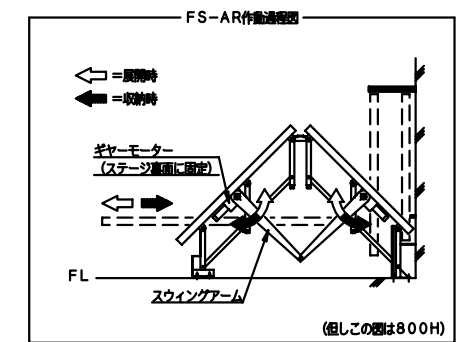
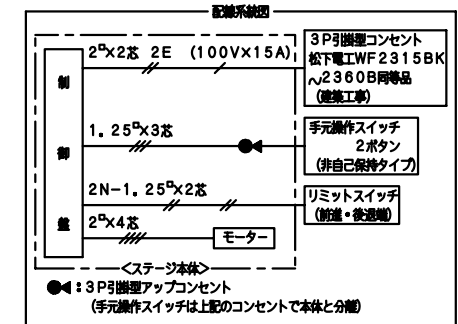


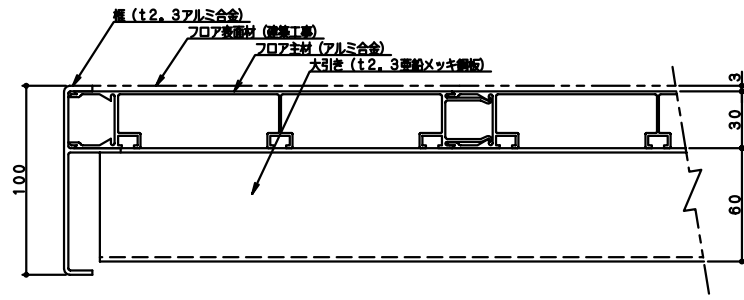
収納時側面図

| 主 機 成 部 品 | | | |
|-----------|----------|---|----------|
| NO | 品 名 | 仕 様 | 表面処理 |
| 1 | フロア主材 | アルミ押出成形型材 t30×200×L | アルマイト処理 |
| 2 | 框 | t2.3アルミ押出成形型材 | アルマイト処理 |
| 3 | 前飾り板 | t1.2化粧鋼板 | 樹脂コーティング |
| 4 | 車輪 | φ100合成ゴム車輪 (非汚染タイプ) | |
| 5 | 車輪スタンド | 60×30×t1.6 角鋼 | ユニクロメッキ |
| 6 | | | |
| 7 | アジャスタゴム | φ50×15 合成ゴム非汚染 | グレー色 |
| 8 | 調整スタンド | 60×30×t1.6 角鋼 | ユニクロメッキ |
| 9 | 固定スタンド | 60×30×t1.6 角鋼 | ユニクロメッキ |
| 10 | スタンドステー | 50×30×t1.5 アルミ角パイプ | アルマイト処理 |
| 11 | フロア表面材 | 異尺塩ビシート (建築工事) (但し、t3mm以内・3kg/m ² 以内のこと) | 特約可 |
| 注1) 12 | ギヤーマーター | 100V×25W (ブレーキ付) 専用仕様低速モーター (作動時間=約3.6/3分:50/60HZ) 制御盤はステー本体内部に設置 | |
| 注1) 13 | スウィングアーム | t8×160w | ユニクロメッキ |

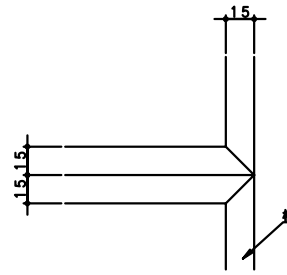
FS-1AR-6000W×2766D×800H 1基

- 注1) ギヤーマーター及びスウィングアームの継数については、フロア表面材の重量により決定されます。
- 注2) エキスパンションゴム等の取付位置によっては、ステーが正常に作動しない場合があります。取付位置についてはご相談下さい。
- 注3) ビア等の重量物 (一点集中型荷重) を載せる場合はご相談下さい。

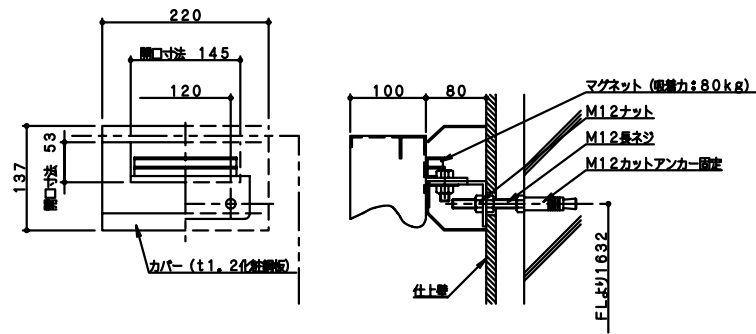




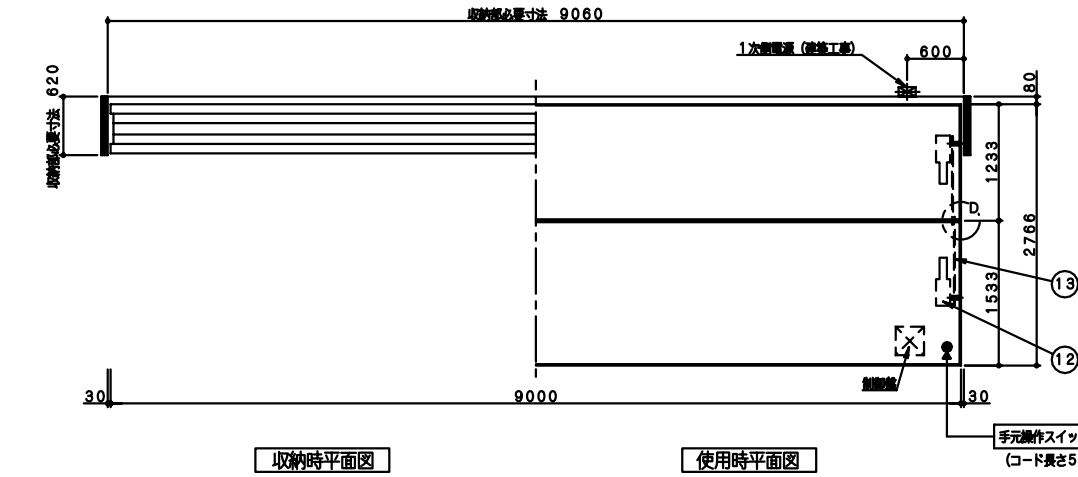
B部フロア断面図 S=1/2



D部框上面詳細図 S=1/2

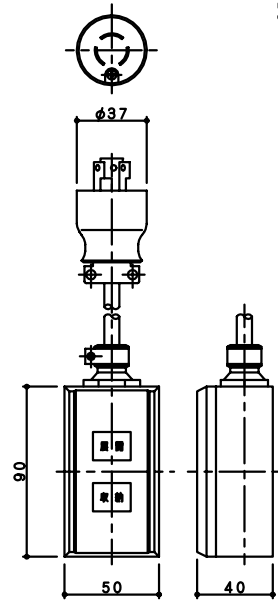


C部マグネットキャッチ詳細図 S=1/5

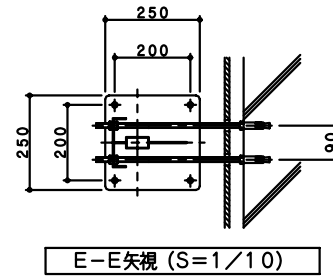


取納時平面図

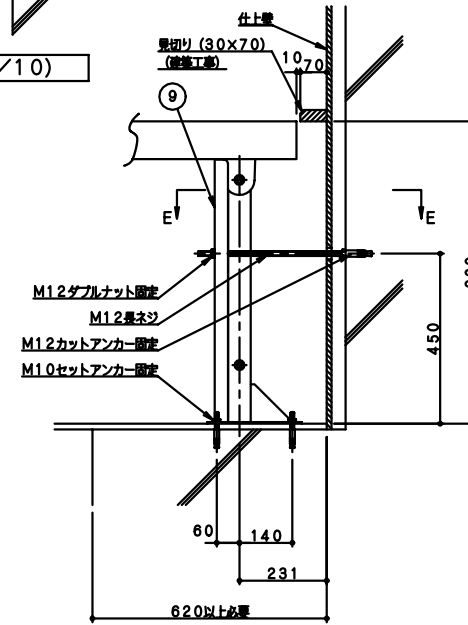
使用時平面図



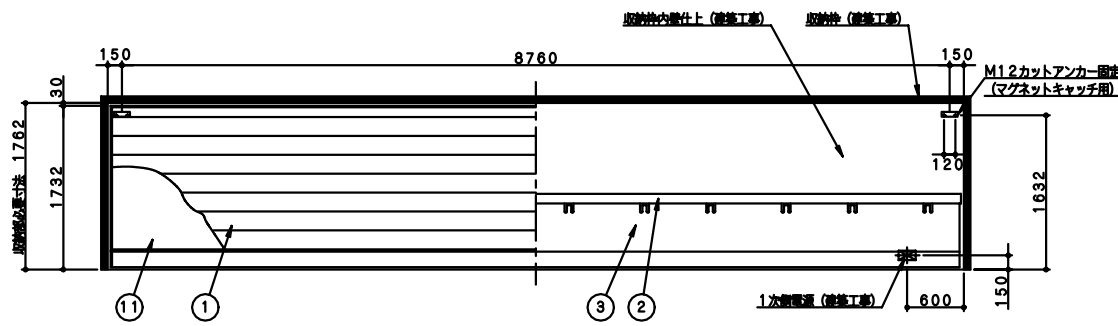
手元操作スイッチ詳細図 (S=1/2)



E-E矢視 (S=1/10)

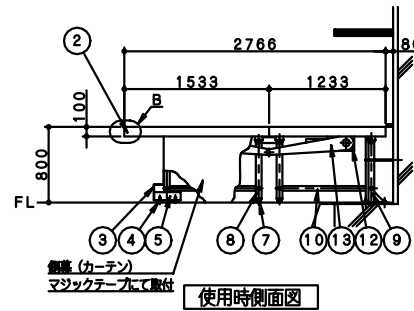


A部固定スタンド詳細図 S=1/10

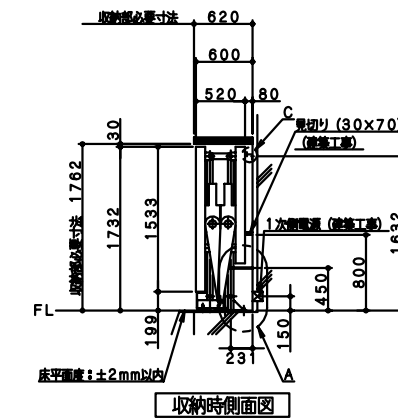


取納時正面図

使用時正面図



使用時側面図

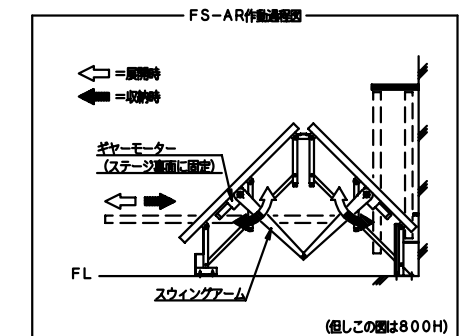
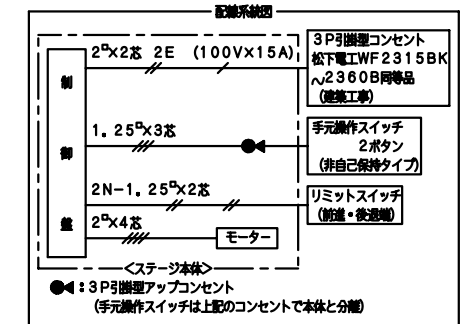


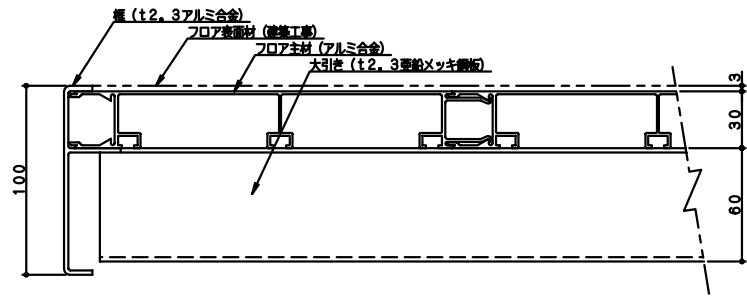
取納時側面図

| 主 機 成 部 品 | | | |
|-----------|----------|--|----------|
| NO | 品 名 | 仕 様 | 表面処理 |
| 1 | フロア主材 | アルミ押出成形型材 t30×200×L | アルマイト処理 |
| 2 | 框 | t2.3アルミ押出成形型材 | アルマイト処理 |
| 3 | 前飾り板 | t1.2化粧鋼板 | 樹脂コーティング |
| 4 | 車輪 | φ100合成ゴム車輪 (非汚染タイプ) | |
| 5 | 車輪スタンド | 60×30×t1.6 角鋼 | ユニクロメッキ |
| 6 | | | |
| 7 | アジャスタゴム | φ50×15 合成ゴム非汚染 | グレー色 |
| 8 | 調整スタンド | 60×30×t1.6 角鋼 | ユニクロメッキ |
| 9 | 固定スタンド | 60×30×t1.6 角鋼 | ユニクロメッキ |
| 10 | スタンドステー | 50×30×t1.5 アルミ角パイプ | アルマイト処理 |
| 11 | フロア表面材 | 規尺塩ビシート (建築工事) (但し、t3mm以内・3kg/m ² 以内のこと) | 特約可 |
| 注1) 12 | ギヤモーター | 100V×25W (ブレーキ付) 専用仕物倍速モーター (作動時間=約3.6/3分:50/60HZ) 制御盤はステージ本体内部に設置 | |
| 注1) 13 | スウィングアーム | t8×160w | ユニクロメッキ |

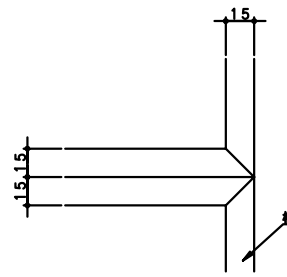
FS-1AR-9000Wx2766Dx800H 1基

- 注1) ギヤモーター及びスウィングアームの継ぎ目については、フロア表面材の重量により決定されます。
 注2) エクステンションゴム等の取付位置によっては、ステージが正常に作動しない場合があります。
 取付位置についてはご相談下さい。
 注3) ビア等の重量物 (一点集中型) を載せる場合はご相談下さい。

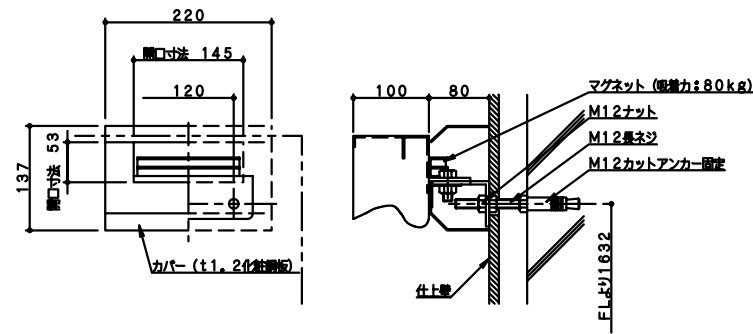




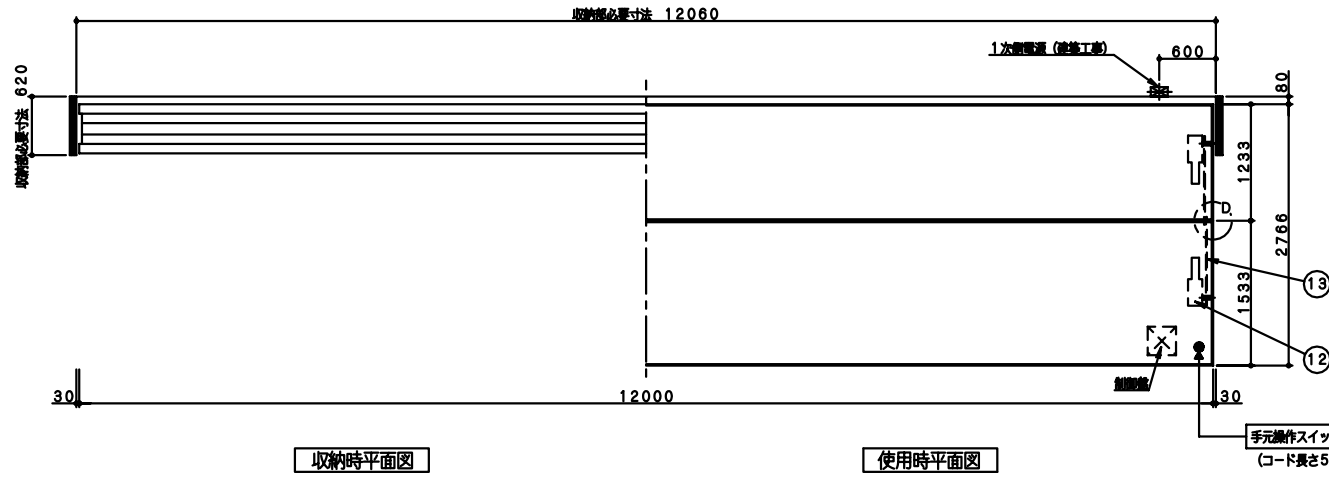
B部フロア断面図 S=1/2



D部框上面詳細図 S=1/2

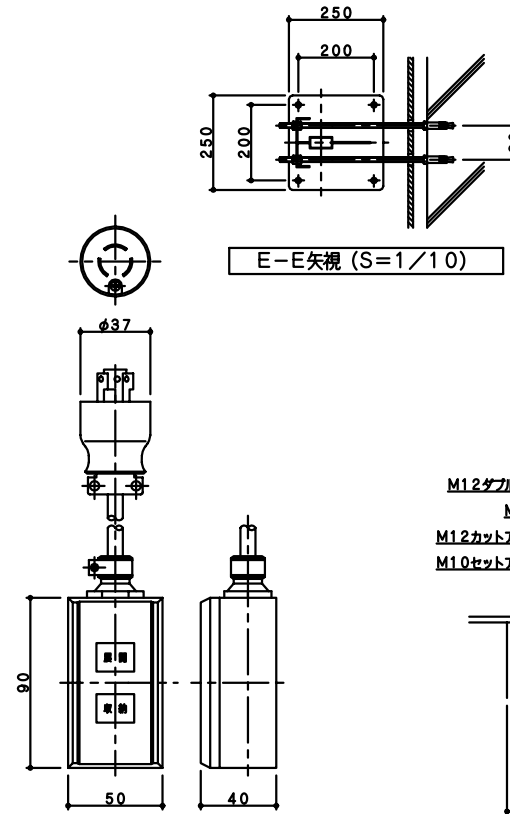


C部マグネットキャッチ詳細図 S=1/5

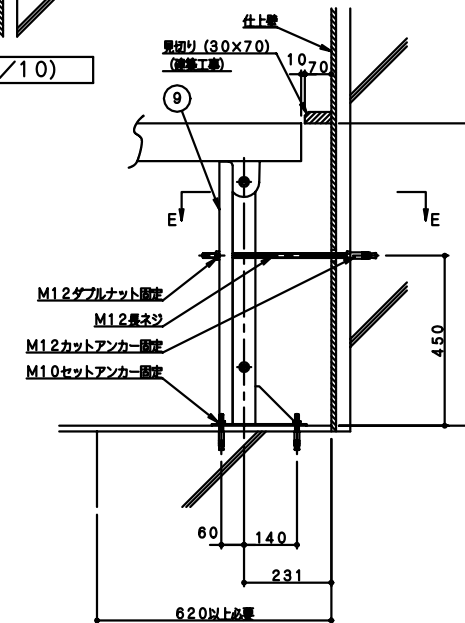


取納時平面図

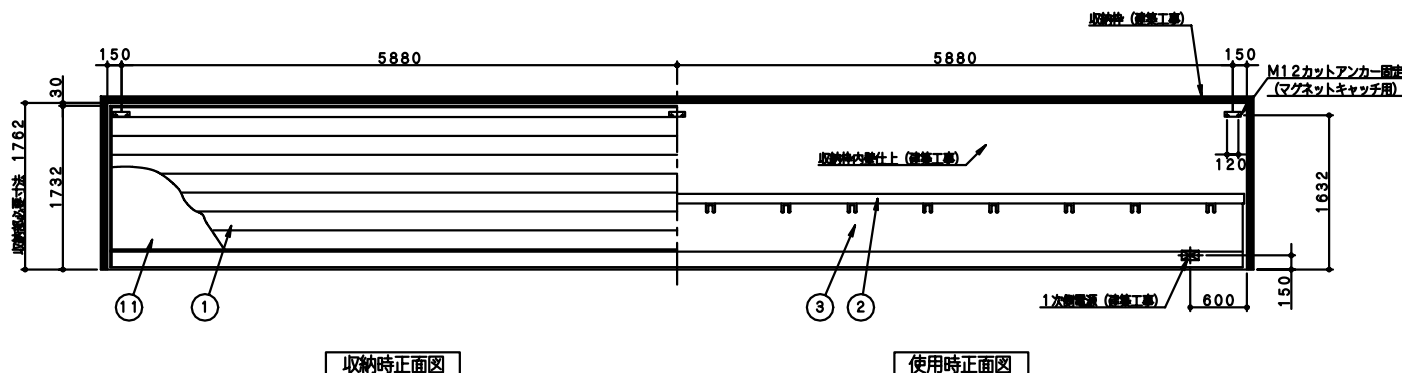
使用時平面図



手元操作スイッチ詳細図 (S=1/2)

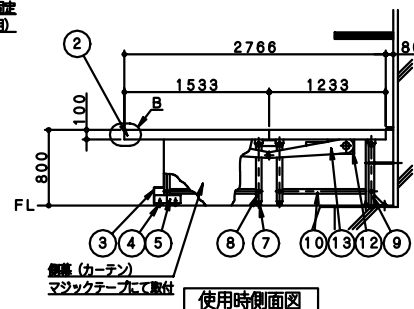


A部固定スタンド詳細図 S=1/10

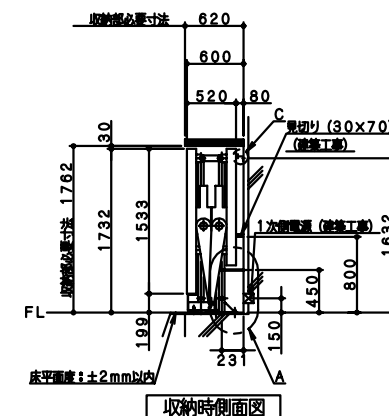


取納時正面図

使用時正面図



使用時側面図



取納時側面図

| 主 機 成 部 品 | | | |
|-----------|----------|--|----------|
| NO | 品 名 | 仕 様 | 表面処理 |
| 1 | フロア主材 | アルミ押出成形型材 t30×200×L | アルマイト処理 |
| 2 | 框 | t2, 3アルミ押出成形型材 | アルマイト処理 |
| 3 | 前飾り板 | t1, 2化粧鋼板 | 樹脂コーティング |
| 4 | 車 輪 | φ100合成ゴム車輪 (非汚染タイプ) | |
| 5 | 車輪スタンド | 60×30×t1, 6 角鋼 | ユニクロメッキ |
| 6 | | | |
| 7 | アジャスタゴム | φ50×15 合成ゴム非汚染 | グレー色 |
| 8 | 調整スタンド | 60×30×t1, 6 角鋼 | ユニクロメッキ |
| 9 | 固定スタンド | 60×30×t1, 6 角鋼 | ユニクロメッキ |
| 10 | スタンドステー | 50×30×t1, 5 アルミ角パイプ | アルマイト処理 |
| 11 | フロア表面材 | 異尺塩ビシート (建築工事) | 特約可 |
| 注1) 12 | ギヤーマーター | 100V×25W (ブレーキ付) 専用仕様低速モーター (作動時間=連続3.6/3分: 50/60HZ) 制御盤はステージ本体内部に設置 | |
| 注1) 13 | スウィングアーム | t8×160w | ユニクロメッキ |

FS-1AR-12000W×2766D×800H 1基

- 注1) ギヤーマーター及びスウィングアームの継数については、フロア表面材の重量により決定されます。
- 注2) エキスパンションゴム等の取付位置によっては、ステージが正常に作動しない場合があります。取付位置についてはご相談下さい。
- 注3) ビア等の重量物 (一点集中型) を載せる場合はご相談下さい。

