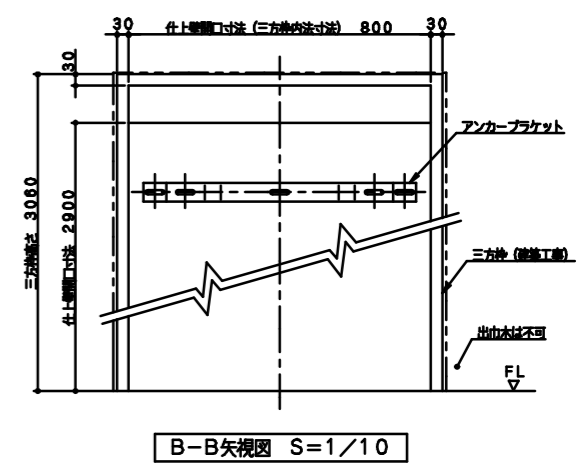
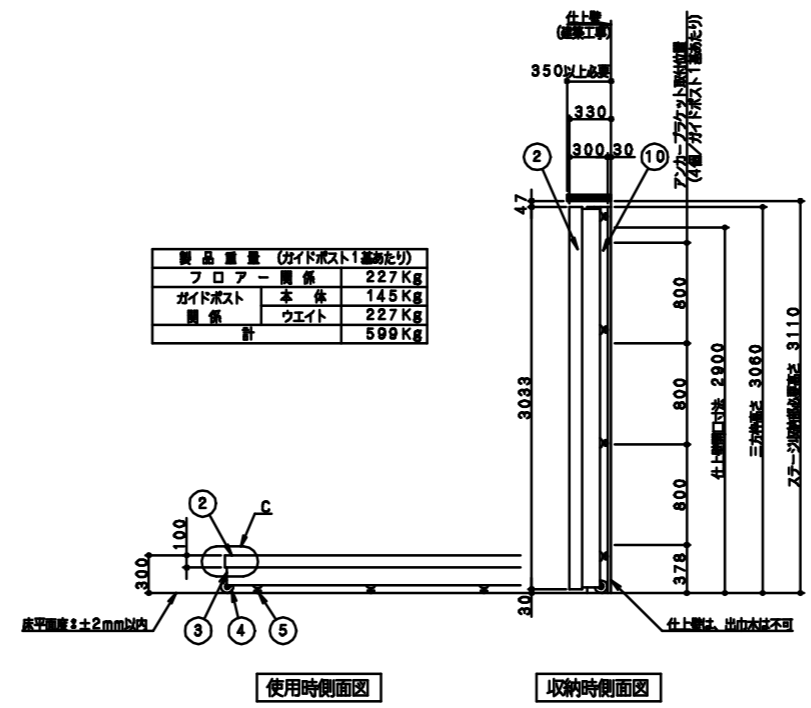
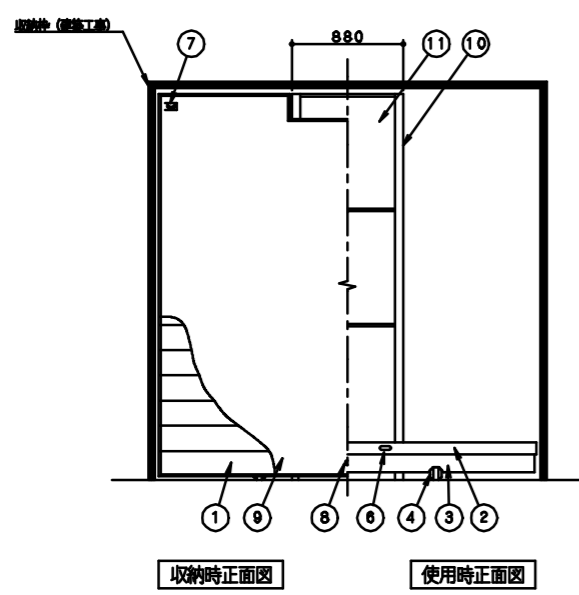
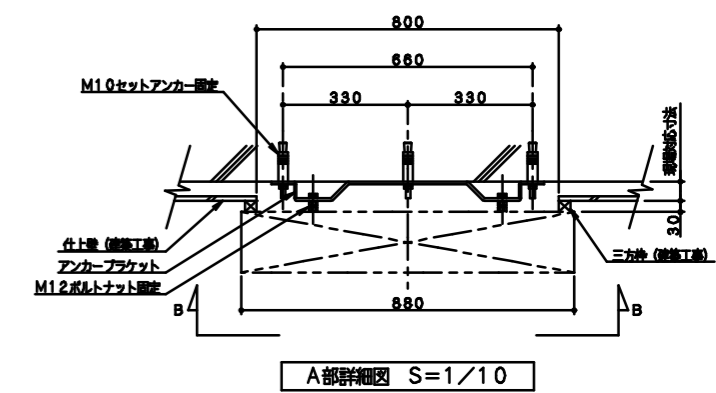
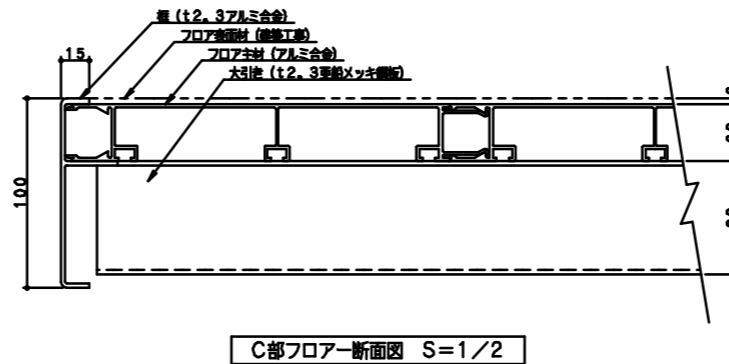
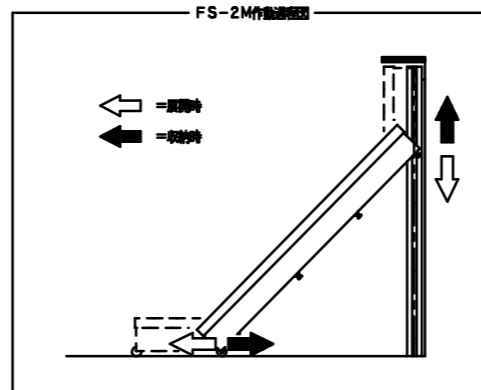
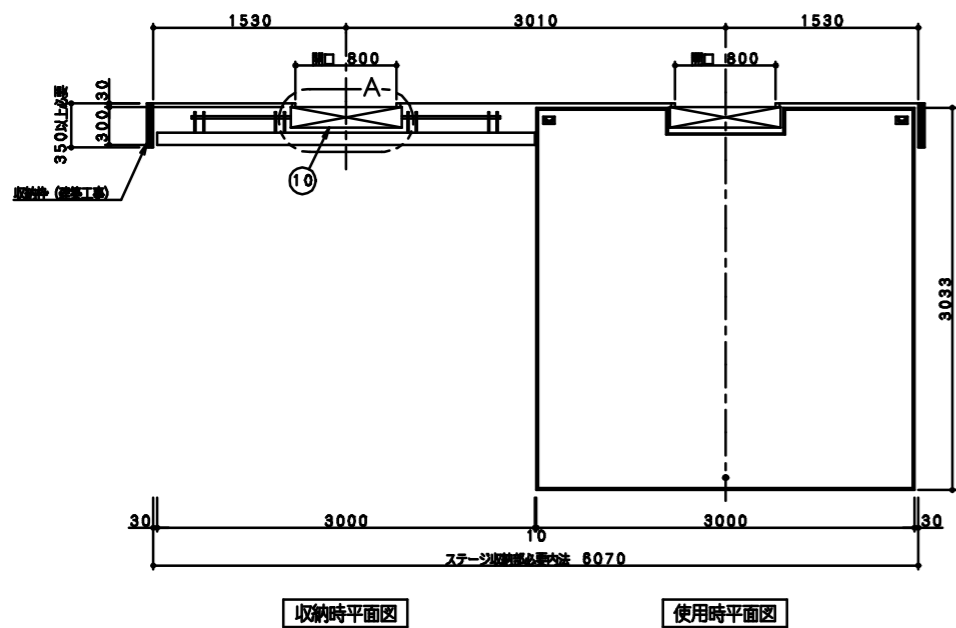


主 要 部 品			
NO	品 名	仕 様	表面処理
1	フロア主材	アルミ押し出し成形材φ90×200×L	アルマイト処理
2	靴	t2.3アルミ押し出し成形材	アルマイト処理
3	幕板	t0.8化粧鋼板	樹脂コーティング
4	車輪	φ100合成ゴム車輪 (非汚染タイプ)	
5	アジャストゴム	φ50×15 合成ゴム非汚染	グレー色
6	引き出し取手	ビニール樹脂120w×58h	
7	引き上げ取手	亜鉛合金 φ2w×55h	クロムメッキ
8	ロック機構	鋼材・アルミ (裏リハネ付き)	
9	フロア表面材	長尺塩ビシート (約3mm以内貼付可) 建築工事	特約可
10	ガイドポスト	t2.3亜鉛メッキ鋼線ほか	亜鉛メッキ
11	化粧カバー	t0.8化粧鋼板	樹脂コーティング

①エキストラクションゴムの取付位置によっては、ステージが正常に作動しない場合があります。取付位置についてはご相談下さい。
 ②施工15日前までに下記の事項お知らせ下さい
 1. 現場寸法 (mm) [A部詳細参照]
 1. ステージ本体のフロアに貼り付ける表面材の平米当りの重量 (kg/m²)
 1. アリーナ床の床構造 (表面材・下地材)
 別施工
 ・ステージ脚伸縮及び三方伸縮工事
 ・ステージ取付室下地 (R C) 工事
 ・取付室床工事
 ・フロア表面材貼付工事





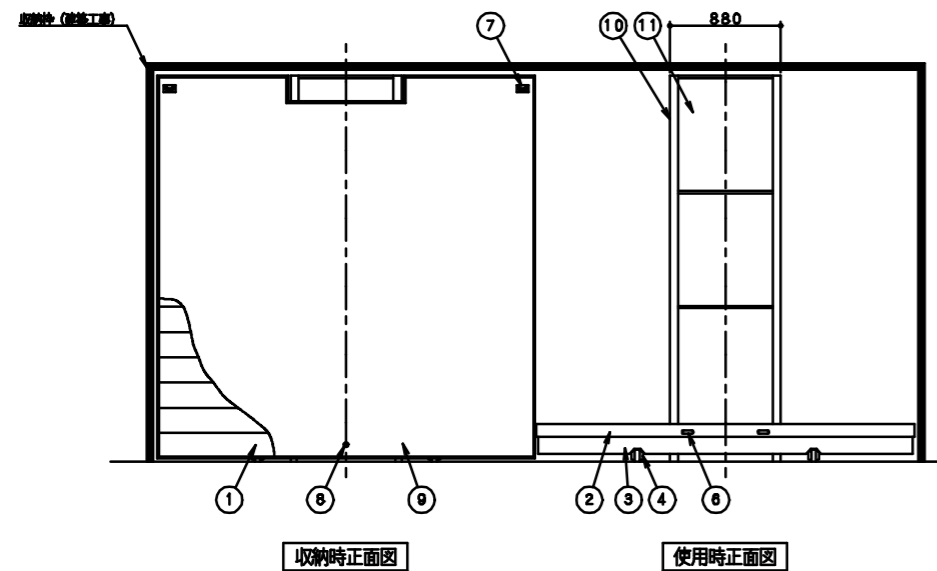
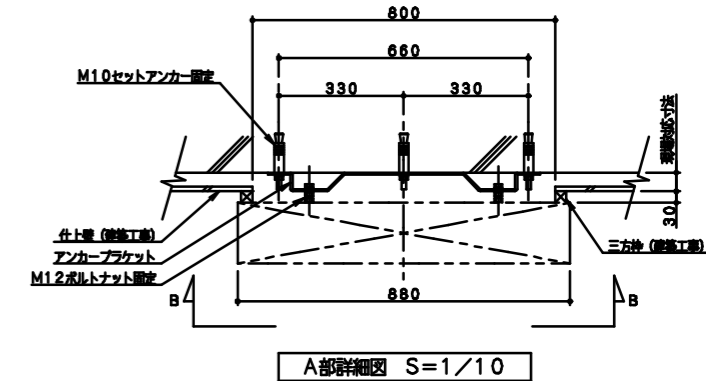
主 機 成 部 品			
NO	品 名	仕 様	表面処理
1	フロー主材	アルミ押出成形材φ30×200×L	アルマイト処理
2	覆	t2.3アルミ押出成形材	アルマイト処理
3	幕板	t0.8化粧鋼板	樹脂コーティング
4	車輪	φ100合成ゴム車輪 (非汚染タイプ)	
5	アジャストゴム	φ50×15 合成ゴム非汚染	グレー色
6	引き出し取手	ビニル樹脂 120w×58h	
7	引き上げ取手	亜鉛合金 92w×55h	クロムメッキ
8	ロック機構	鋼材・アルミ (裏リバネ付)	
9	フロア表面材	異尺幅ピント (φ3mm以内貼付可) 建築工事	特許可
10	ガイドポスト	t2.3亜鉛メッキ鋼板ほか	亜鉛メッキ
11	化粧カバー	t0.8化粧鋼板	樹脂コーティング

注① エキスやションゴム等の取付位置によっては、ステージが正常に作動しない場合があります。取付位置についてはご留意下さい。

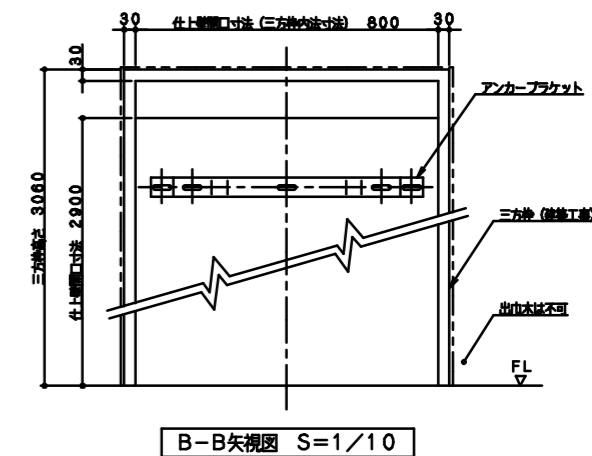
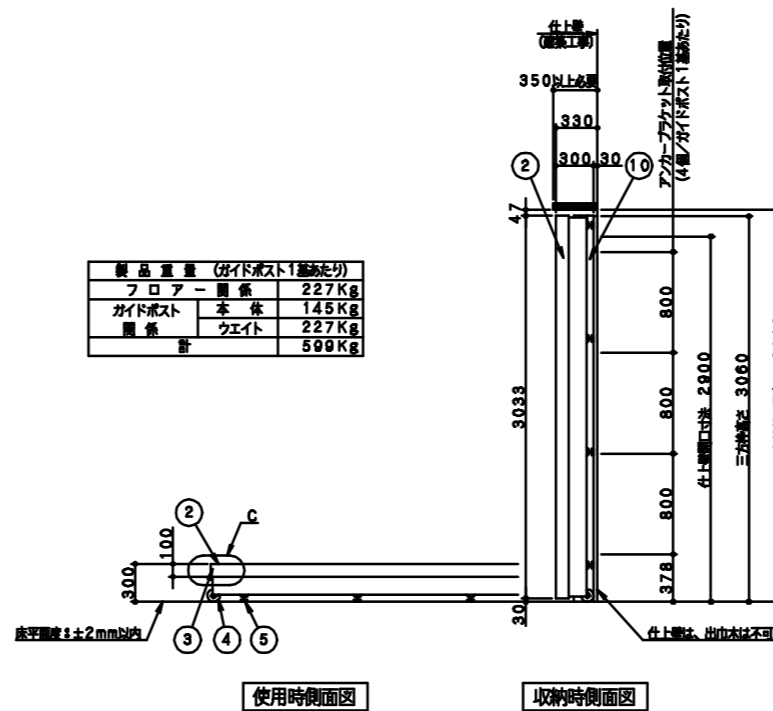
② 施工15日前までに下記の事項を知らせて下さい

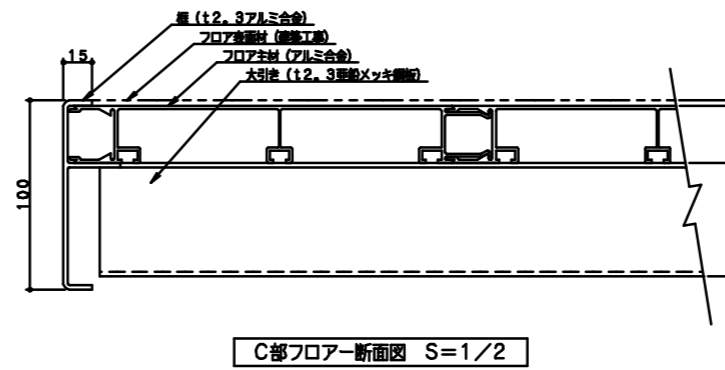
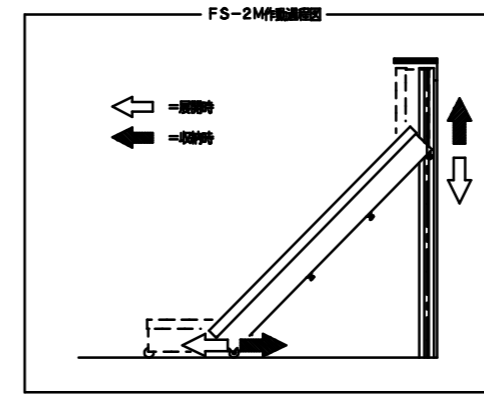
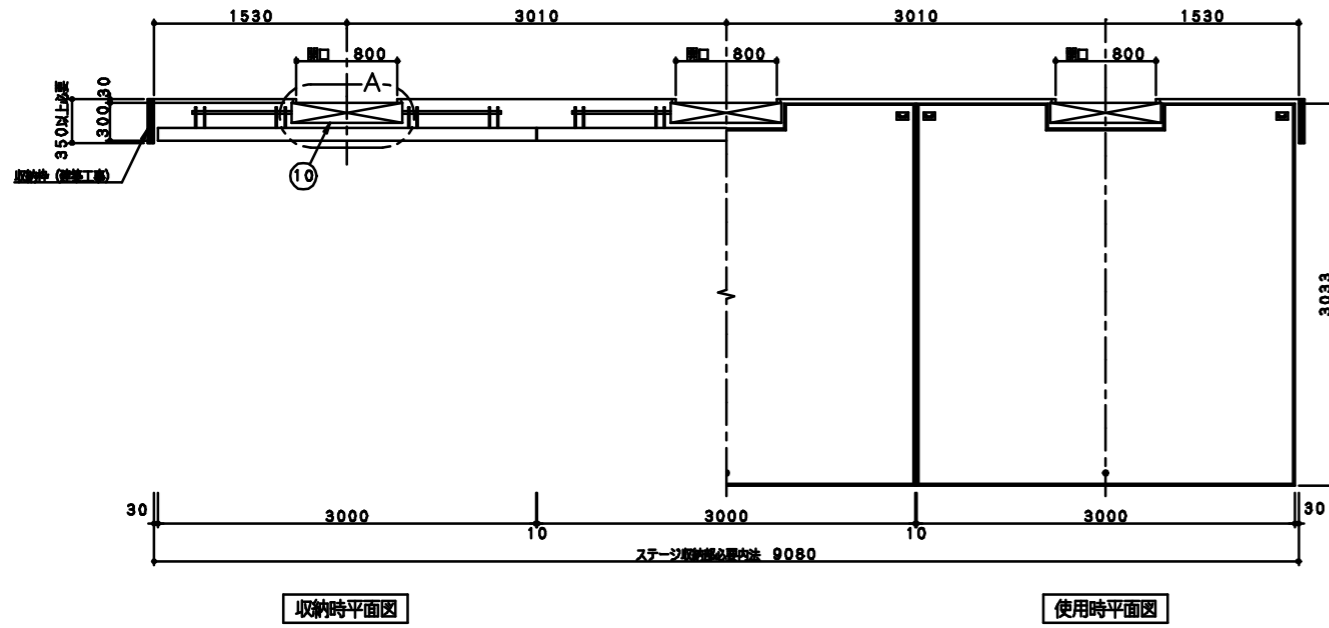
1. 現場対応寸法 (mm) [A部詳細図参照]
1. ステージ本体のフロアに貼り付ける表面材の平米当りの重量 (kg/m²)
1. アリーナ床の床構造 (表層材・下層材)

- | | |
|-------------------|----------------|
| 別途工事 | 先行工事 |
| ・ステージ取付機及び三方枠工事 | ・アンカーブラケット取付工事 |
| ・ステージ取付機 (R C) 工事 | |
| ・樹脂床貼付工事 | |
| ・フロア表面材取付工事 | |



機 品 重 量 (ガイドポスト1基あたり)	
フロー	関係 227Kg
ガイドポスト	本 体 145Kg
関係	ウエイト 227Kg
計	500Kg

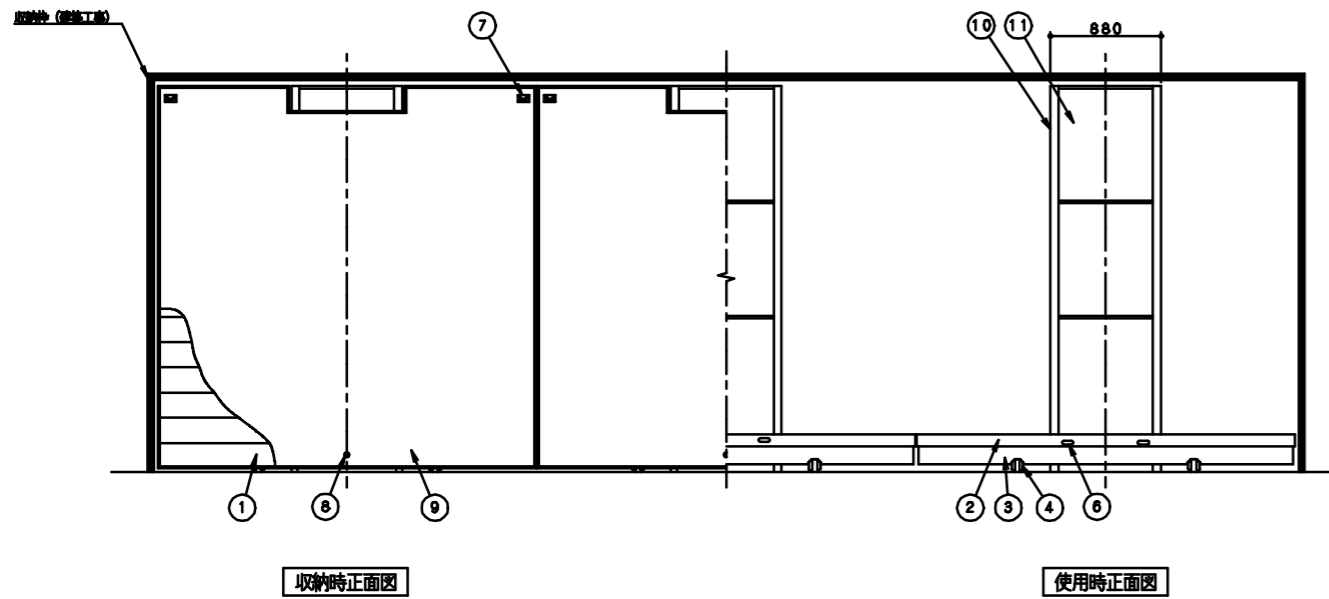
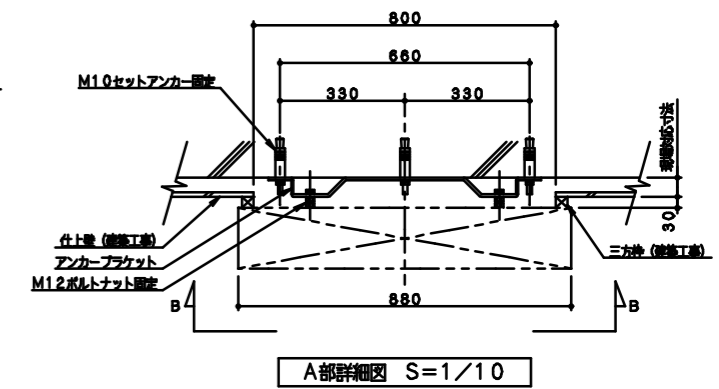




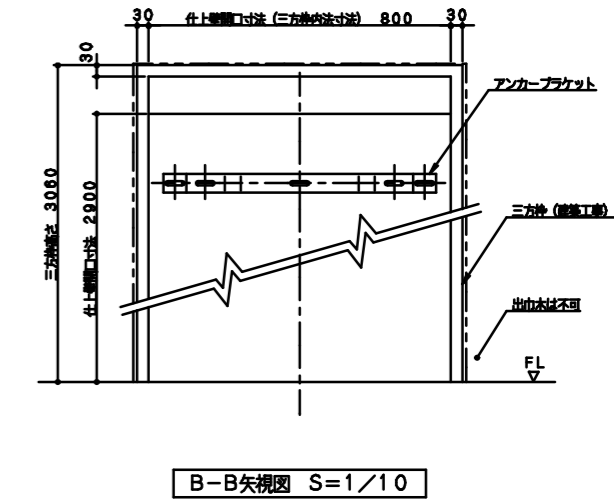
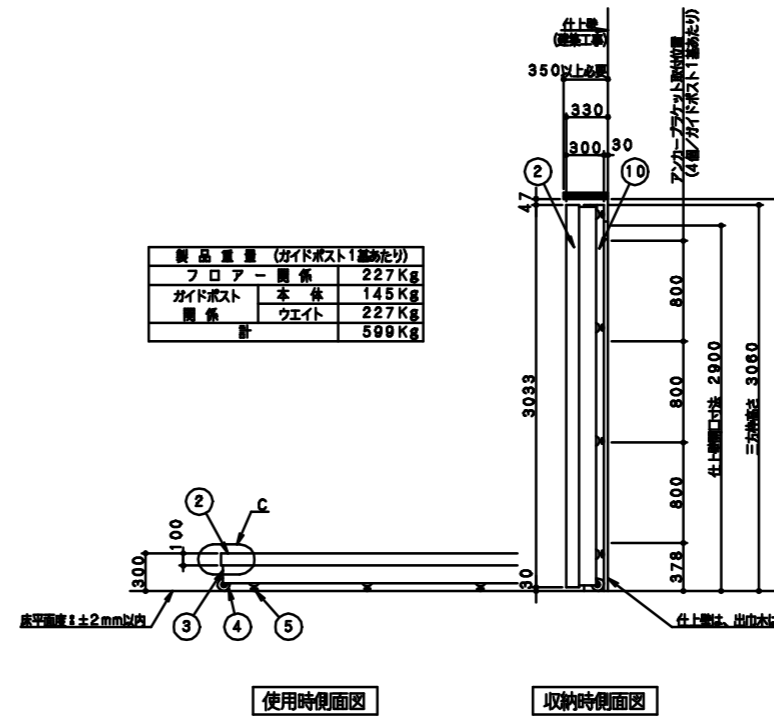
主 要 部 品			
NO	品 名	仕 様	表面処理
1	フロア主材	アルミ押出成形材φ90×200×L	アルマイト処理
2	層	t2, 3アルミ押出成形材	アルマイト処理
3	裏 板	t0, 8化粧鋼板	樹脂コーティング
4	車 輪	φ100合成ゴム車輪 (非汚染タイプ)	
5	アジャストゴム	φ50×15 合成ゴム非汚染	グレー色
6	引き出し取手	ビニール樹脂120w×58h	
7	引き上げ取手	亜鉛合金 φ2w×55h	クロムメッキ
8	ロック機構	鋼材・アルミ (裏リバネ付き)	
9	フロア裏面材	長尺樹脂シート (φ3mm以内突起付可) 建築工事	樹脂可
10	ガイドポスト	t2, 3亜鉛メッキ鋼板ほか	亜鉛メッキ
11	化粧カバー	t0, 8化粧鋼板	樹脂コーティング

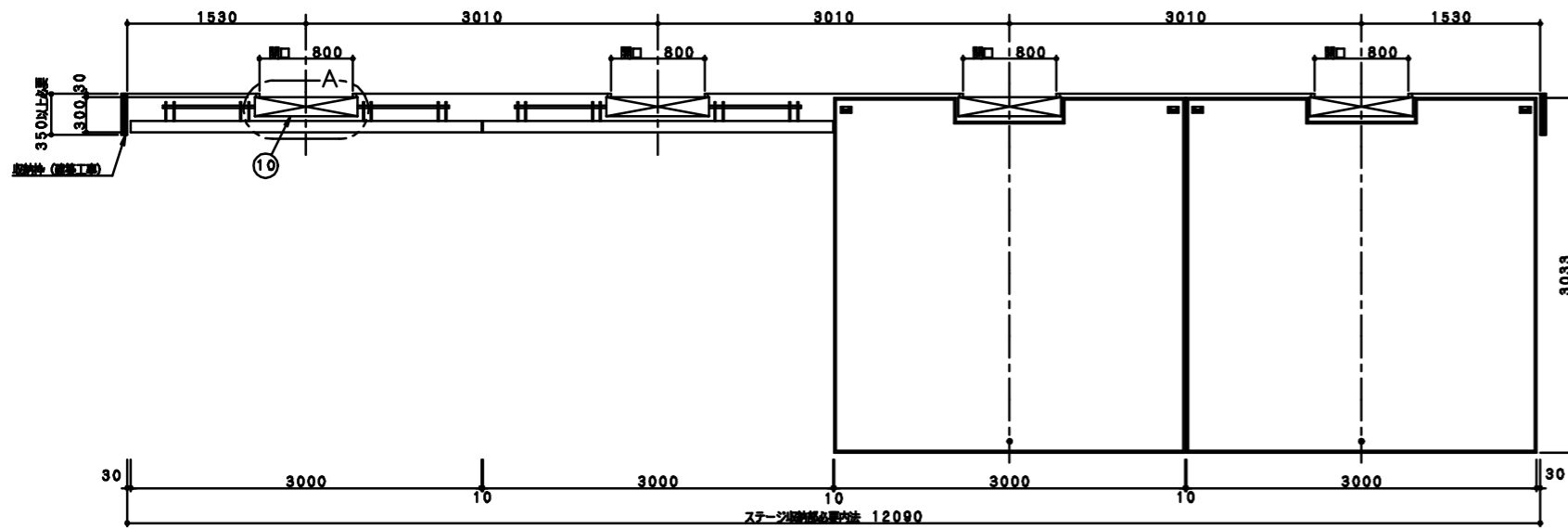
注記 ①エキスパンションゴムの取付位置によっては、ステージが正常に作動しない場合があります。
取付位置についてはご相談下さい。
②施工15日前までに下記の事項をお知らせ下さい
1. 現場寸法 (mm) [A部詳細図参照]
1. ステージ本体のフロアに貼り付ける裏面材の平米当りの重量 (kg/m²)
1. アリーナ床の床構造 (表層材・下地材)

- 別注工事
 ・ステージ取納時及び三方工事
 ・ステージ取付屋下地 (R C) 工事
 ・電動機工事
 ・フロア裏面材取付工事



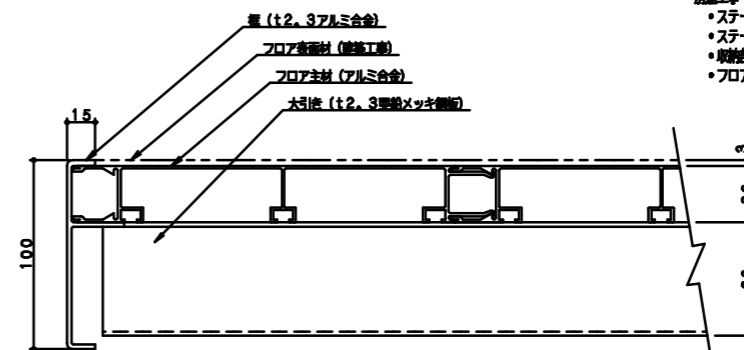
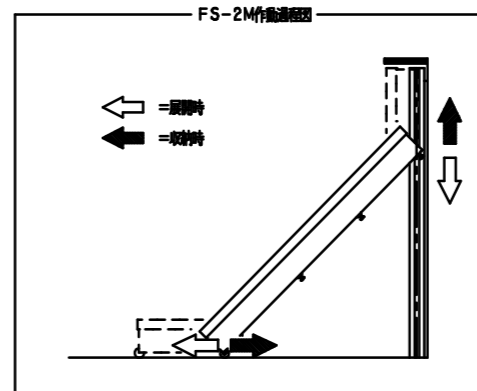
製品重量 (ガイドポスト1基あたり)	
フロア	関係 227Kg
ガイドポスト	本体 145Kg
関係	ウエイト 227Kg
計	599Kg





取納時平面図

使用時平面図

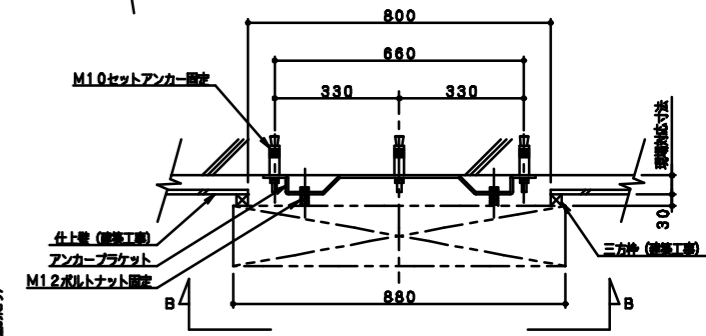


C部フローアース断面図 S=1/2

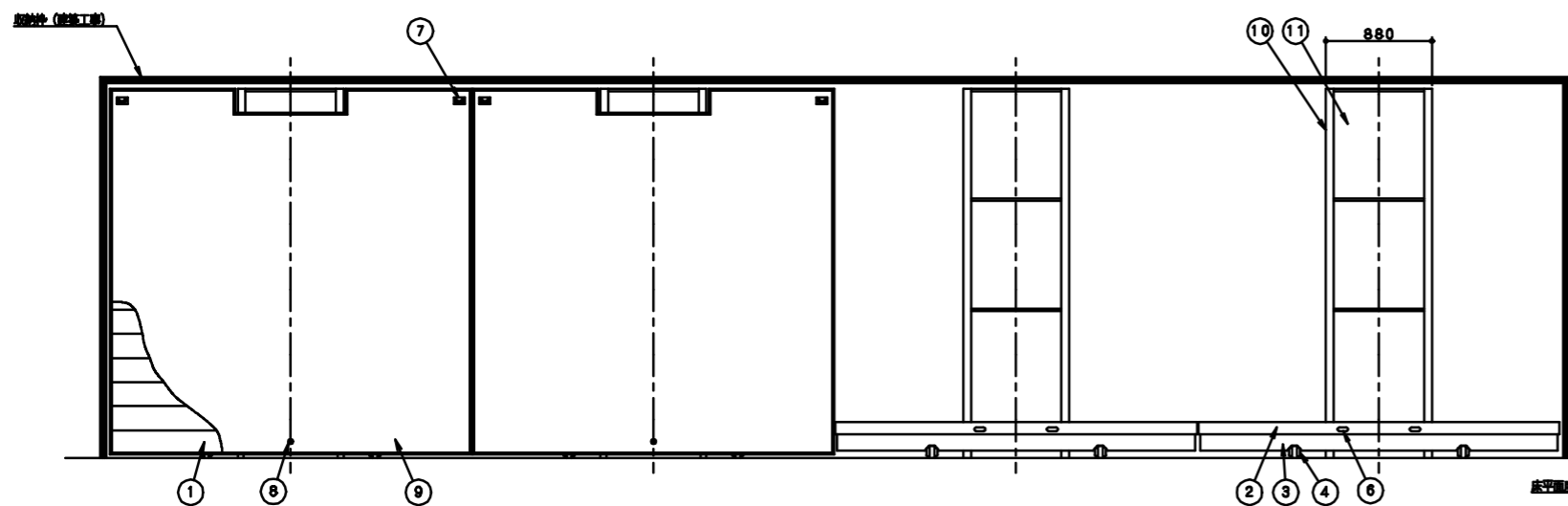
主構成部品			
NO	品名	仕様	表面処理
1	フローアース材	アルミ押出成形材φ30×200×L	アルマイト処理
2	層	t2, 3アルミ押出成形材	アルマイト処理
3	幕板	t0, 8化装鋼板	樹脂コーティング
4	車輪	φ100合成ゴム車輪 (非汚染タイプ)	
5	アジャストゴム	φ50×15 合成ゴム非汚染	グレー色
6	引き出し取手	ビニール樹脂120w×58h	
7	引き上げ取手	亜鉛合金 92w×55h	クロムメッキ
8	ロック機構	鋼材・アルミ (裏リバネ付)	
9	フローアース材	長尺鋼ピット (φ3mm以内取付可) 建築工事	粉砕可
10	ガイドポスト	t2, 3亜鉛メッキ鋼板ほか	亜鉛メッキ
11	化粧カバー	t0, 8化装鋼板	樹脂コーティング

注① エキスパンションゴム等の取付位置によっては、ステージが正動に作動しない場合があります。取付位置についてはご確認下さい。
 ② 施工15日前までに下記の手順を知らせて下さい
 1. 現場対応寸法 (mm) [A部詳細図参照]
 1. ステージ本体のフロアに貼り付ける表面材の平米当りの重量 (kg/m²)
 1. アリーナ床の床構造 (表面材・下地材)

- 別途工事
 ・ステージ取付時及び三方枠工事
 ・ステージ取付後下地 (R C) 工事
 ・車輪調整工事
 ・フローアース材取付工事
- 先行工事
 ・アンカー・ブacket取付工事



A部詳細図 S=1/10

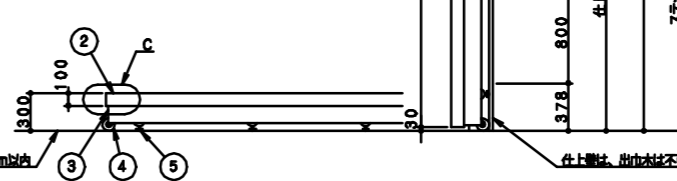


取納時正面図

使用時正面図

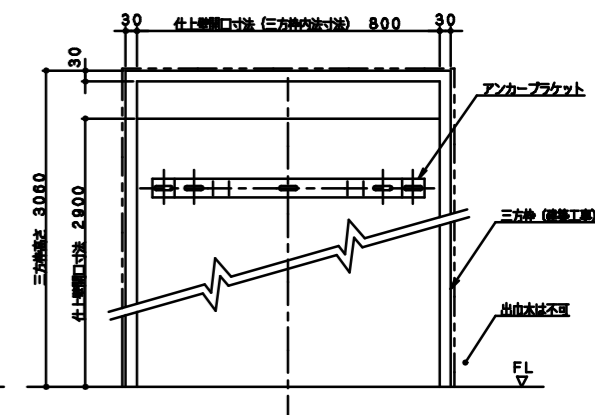
製品重量 (ガイドポスト1基当たり)		
フローアース	関係	227 Kg
ガイドポスト	本体	145 Kg
関係	ウエイト	227 Kg
関係		計 599 Kg

底空高さ ±2mm以内

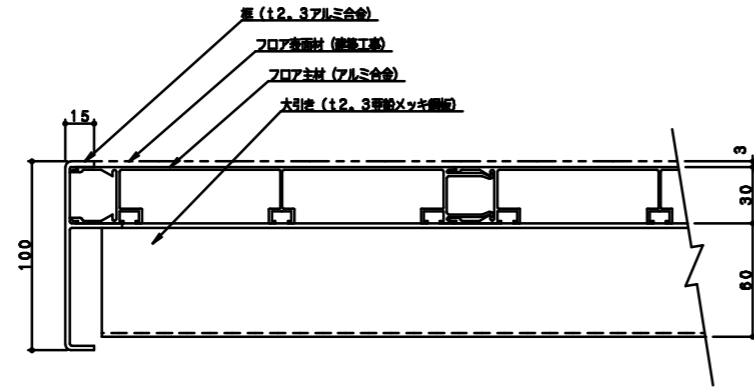


使用時側面図

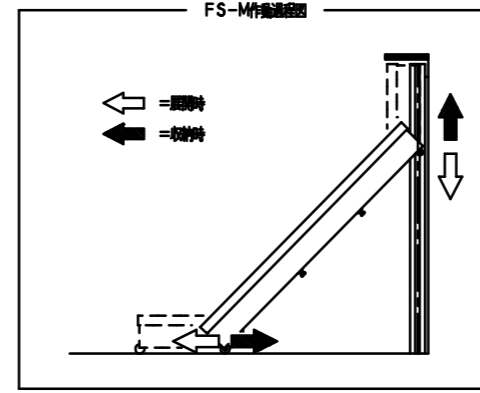
取納時側面図



B-B矢視図 S=1/10



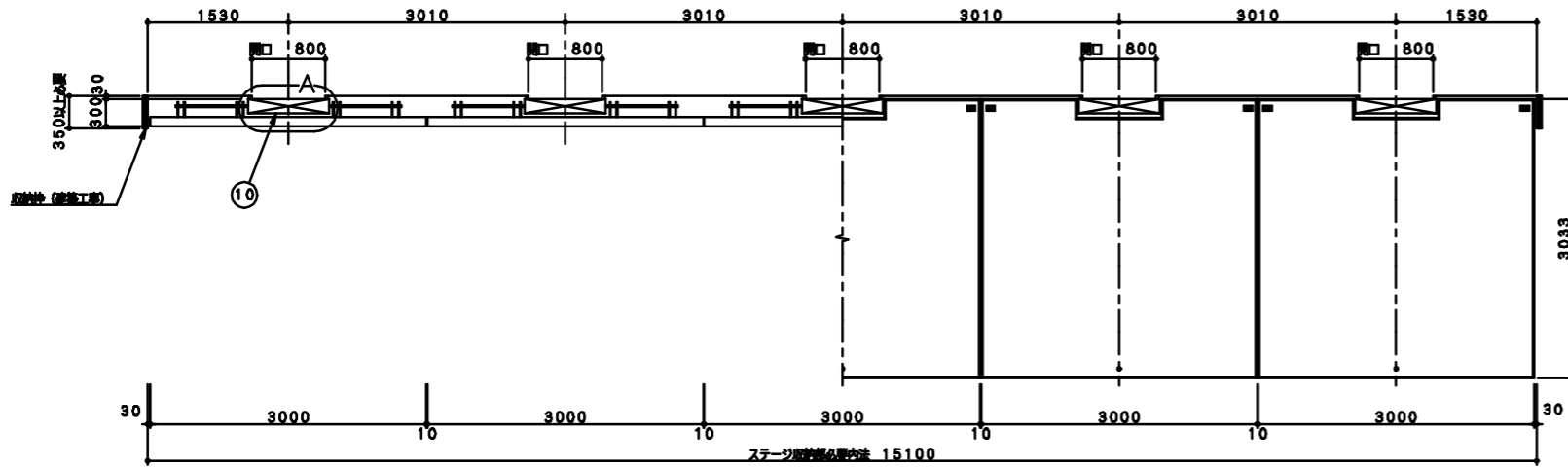
C部フロア-断面図 S=1/2



主 機 成 部 品			
NO	品 名	仕 様	表面処理
1	フロア-主材	アルミ押出成形材φ30×200×L	アルマイト処理
2	幅	t2, 3アルミ押出成形材	アルマイト処理
3	導板	t0, 8化炭鋼板	樹脂コーティング
4	車輪	φ100合成ゴム車輪 (非汚染タイヤ)	
5	アジャストゴム	φ50×15 合成ゴム非汚染	グレー色
6	引き出し取手	ビニル樹脂120w×58h	
7	引き上げ取手	亜鉛合金 92w×55h	クロムメッキ
8	ロック機構	鋼材・アルミ (裏リバネ付)	
9	フロア表面材	長尺鋼ピント (φ3mm以内取付可) 建築工事	特種可
10	ガイドポスト	t2, 3亜鉛メッキ鋼板ほか	亜鉛メッキ
11	化炭カバー	t0, 8化炭鋼板	樹脂コーティング

注① ①Eキス/クッションゴム等の取付位置によっては、ステージが正動に作動しない場合があります。取付位置についてはご確認ください。
 ②施工15日以内まで下記の事項をお知らせ下さい
 1. 現場対応寸法 (mm) [A部詳細図参照]
 1. ステージ本体のフロアに貼り付ける表面材の平米当りの重量 (kg/m²)
 1. フリーナ床の床構造 (表面材・下地材)

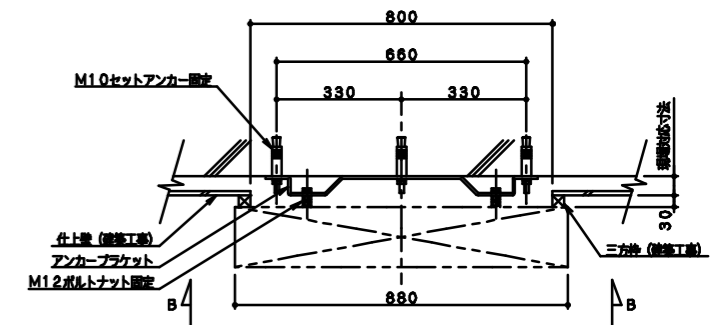
- 別途工事
 ・ステージ取付機及び三方弁工事
 ・ステージ取付機下地 (R/C) 工事
 ・断熱材工事
 ・フロア-表面材貼付工事
- 先行工事
 ・アンカーブラケット取付工事



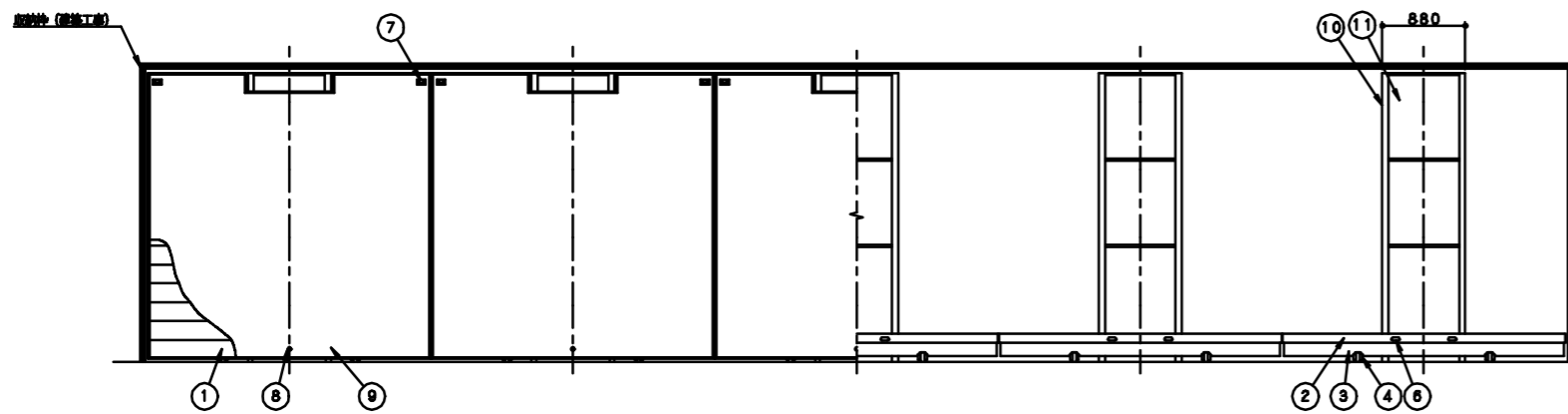
取納時平面図

使用時平面図

製品重量 (ガイドポスト1基あたり)	
フロア-重量	227Kg
ガイドポスト 本体	145Kg
重量 ウェイト	227Kg
計	599Kg

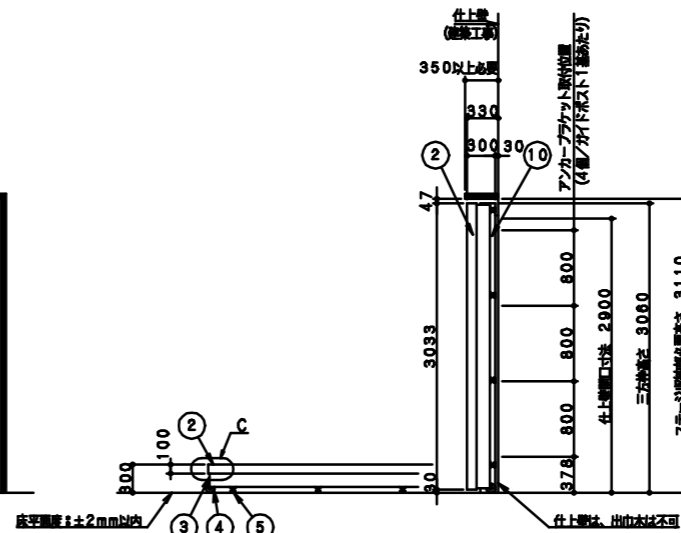


A部詳細図 S=1/10



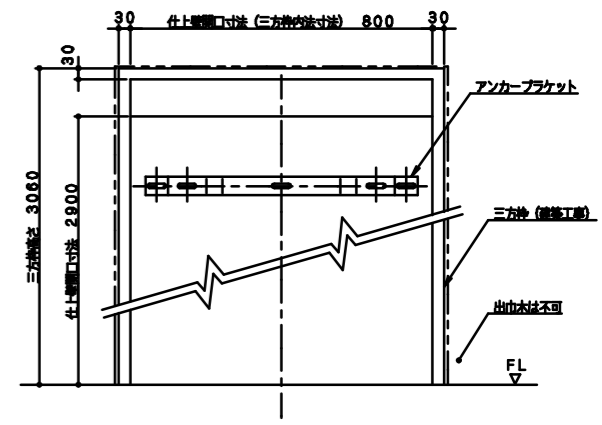
取納時正面図

使用時正面図



使用時側面図

取納時側面図



B-B矢視図 S=1/10